

# FIȘĂ TEHNICĂ DE PRODUS

Bancă școlară dublă, cu înălțimea reglabilă

1200x500x640-760 mm

Cod: MBSIRUA0161



## Condiții de exploatare

Conservarea și durabilitatea mobilierului depind de folosirea și îngrijirea corespunzătoare al acestuia. Protejați suprafața produsului de deteriorările mecanice. Verificați periodic elementele de fixare. Evitați plasarea mobilierului lângă surse de căldură. Ștergerea prafului trebuie făcută cu o cârpă moale.

## Transport și depozitare

Mobila este transportată în condiții optime. Produsele pot fi depozitate în spații închise la o temperatură de minim 2°C și umiditate de 45 până la 70%.

## Garanția producătorului

Reclamațiile privind calitatea mobilierului sunt acceptate în timpul garanției de conformitate - 24 de luni de la data cumpărării. În cazul în care nu se respectă instrucțiunile de utilizare sau de îngrijire a mobilierului, reclamațiile nu sunt acceptate.

EURODIDACTICA

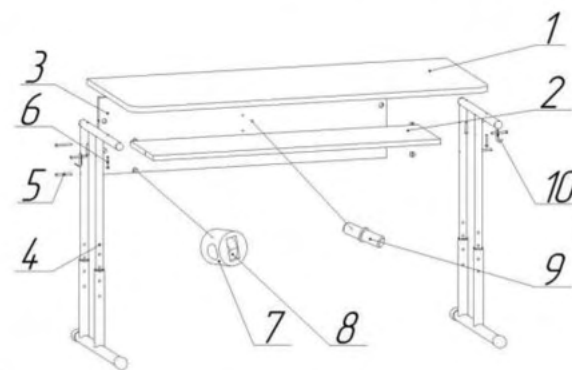


# INSTRUCȚIUNI DE ASAMBLARE

Bancă școlară dublă, cu înălțimea reglabilă

1200x500x640-760 mm

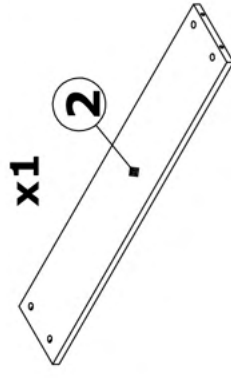
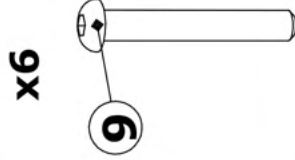
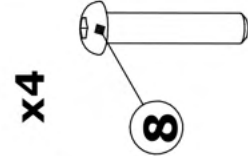
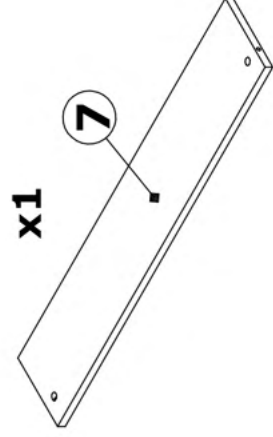
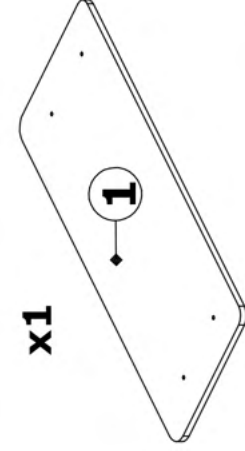
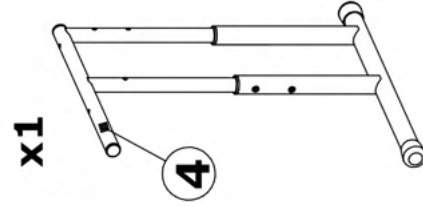
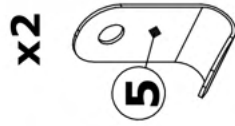
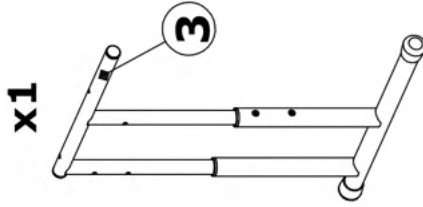
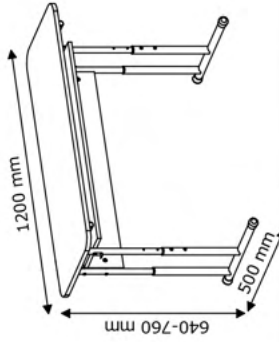
Cod: MBSIRUA0161



Nº	Denumire	Buc.
1	Blat	1
2	Poliță	1
3	Panou	1
4	Structură	2
5	Șurub cilindric M6x70 mm	6
6	Șurub cilindric M6x35 mm	4
7	Piuliță cilindrică	6
8	Piuliță M6	6
9	Suport raft	1
10	Cârlig cu gaură	2

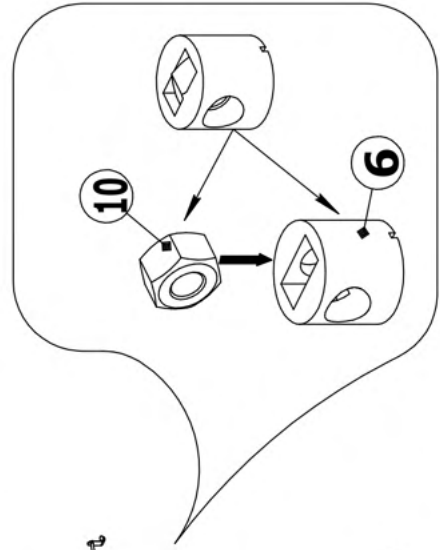
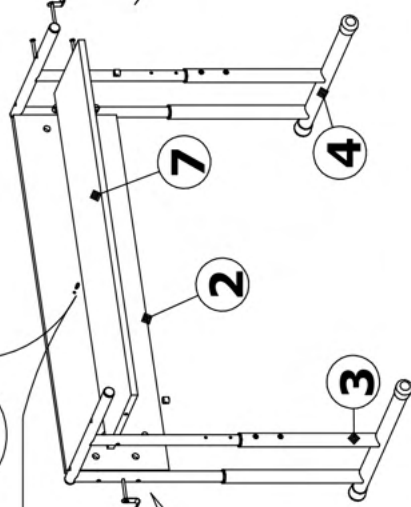
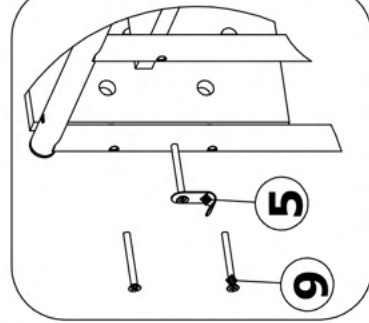
## Ordinea de asamblare

- Sortați pe categorii elementele de fixare.
- Introduceți piulița M6 (8) în gaura cilindrică corespunzătoare (7). Apoi introduceți piulița cilindrică (7) în găurile panoului (3) și ale poliței (2);
- Așezați structura (4) în poziție verticală și înșurubați de panou șuruburile (5) în găurile acesteia (4);
- Înșurubați polița (2) cu șuruburi (5) prin găurile din structură (4), preinserând suporturile raftului (9) în găurile raftului (2) și apăsând cârligele (10) pe șuruburi (5);
- Apăsați blatul (1) spre cadrul metalic din stânga și cadrul metalic din dreapta (4) cu șuruburi (7) prin găurile de jos;
- Strângeți ferm toate elementele de fixare;
- Produsul este gata de utilizare.



**1**

**11**



**2**

**1**

