

Fișă tehnică

Colțar suspendat 403x403x372 mm

Cod: MBDUA0656

1. Date tehnice de bază:

Dimensiuni totale: 403x403x372 mm.

Greutate: 7 kg.

2. Dulapul este realizat din următoarele materiale:

- PAL laminat de 18 mm

3. Instrucțiuni pentru îngrijirea și depozitarea produsului

Producătorul garantează conformitatea mobilierului cu cerințele

DSTU GOST 22046: 2004, cu condiția unei exploatari corecte.

Condiții de exploatare

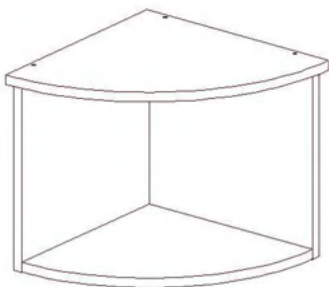
Conservarea și durabilitatea mobilierului depind de folosirea și îngrijirea corespunzătoare al acestuia. Protejați suprafața produsului de deteriorările mecanice. Verificați periodic elementele de fixare. Evitați plasarea mobilierului lângă surse de căldură. Ștergerea prafului se face cu o cârpă moale. Este interzis să puneți pe rafturi obiecte foarte fierbinți. Se recomandă tratarea îmbinărilor blaturilor de masă cu silicon. Când mișcați din loc dulapurile, păstrați în poziție verticală elementele de construcție.

Transport și depozitare

Mobila este transportată în condiții optime. Produsele pot fi depozitate în spații închise la o temperatură de minim 2°C și umiditate de 45 până la 70%.

Garanția producătorului

Reclamațiile privind calitatea mobilierului sunt acceptate în timpul perioadei de garanție - 24 de luni de la data cumpărării. În cazul în care nu se respectă instrucțiunile de utilizare sau de îngrijire a mobilierului, reclamațiile nu sunt acceptate.



Componente ale produsului

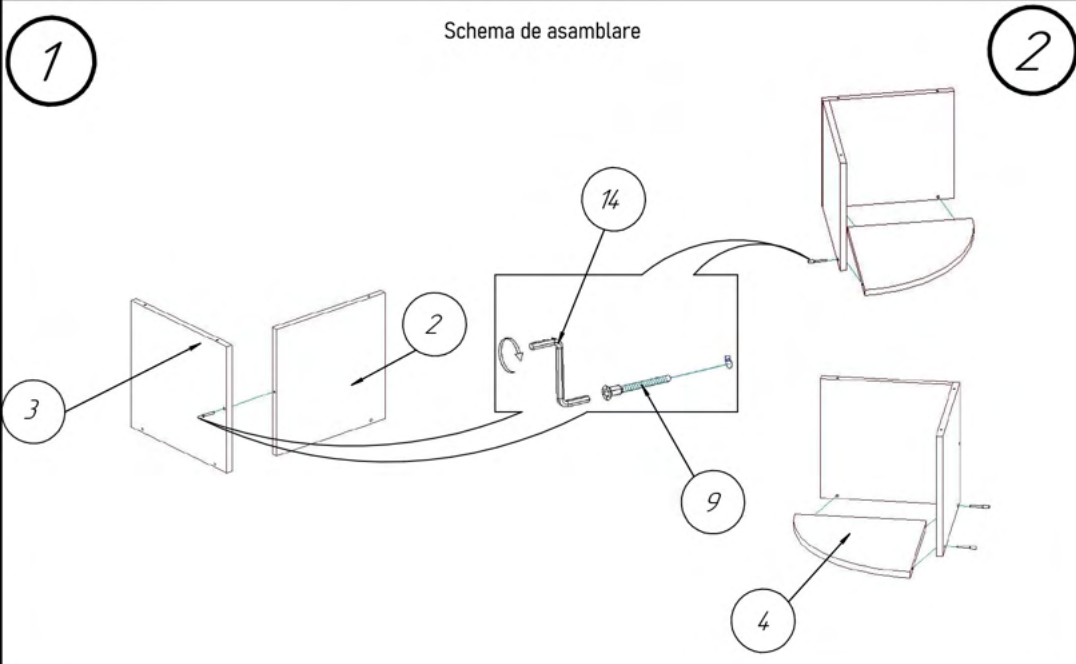
Tabel materiale

Nº	Denumire	Cod	Buc.
1	Capac 403x403	0656005	1
2	Laterală stânga 354x362	0656002	1
3	Laterală dreapta 354x380	0656003	1
4	Polțiță 361x361	0656001	1

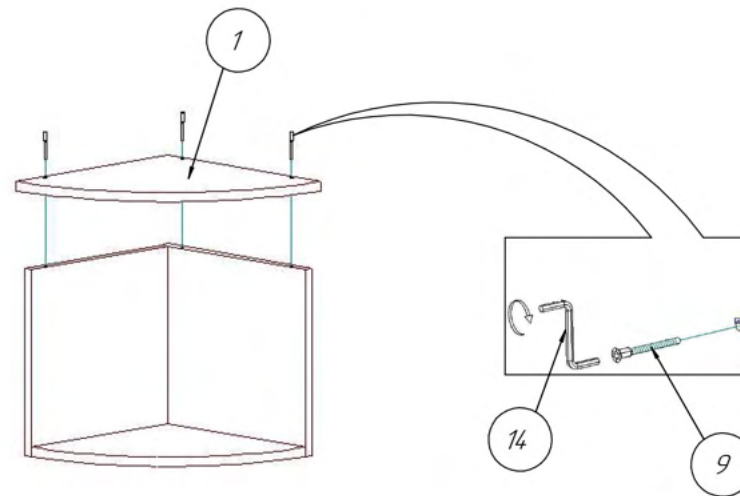
Tabel feronerie

Nº	Denumire	Buc.
9	Euroșurub	7
12	Cep 8x30	3
14	Cheie pentru Euroșurub	1

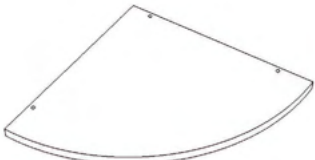
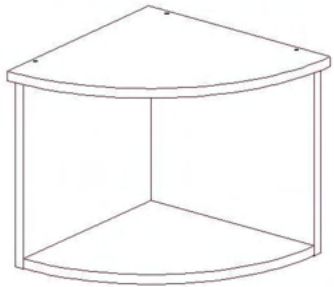
Schema de asamblare



3



① x1
403x403 mm



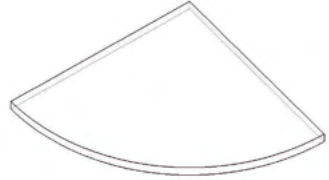
③ x1
354x380 mm



② x1
354x362 mm



④ x1
361x361 mm



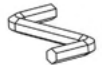
⑥ $\phi 7 \times 50$ mm
x7



⑦ x3

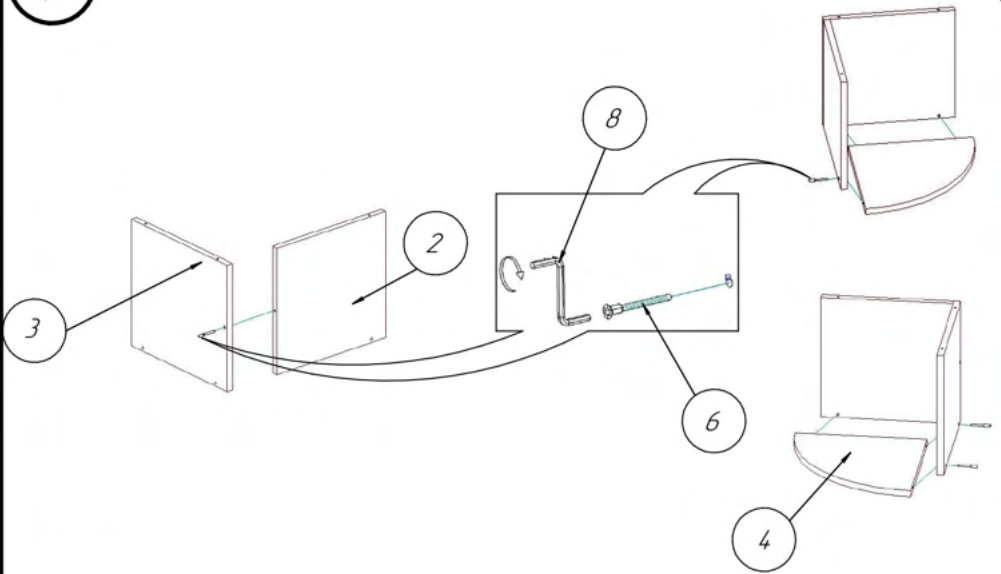


⑧ x1



1

2



3

