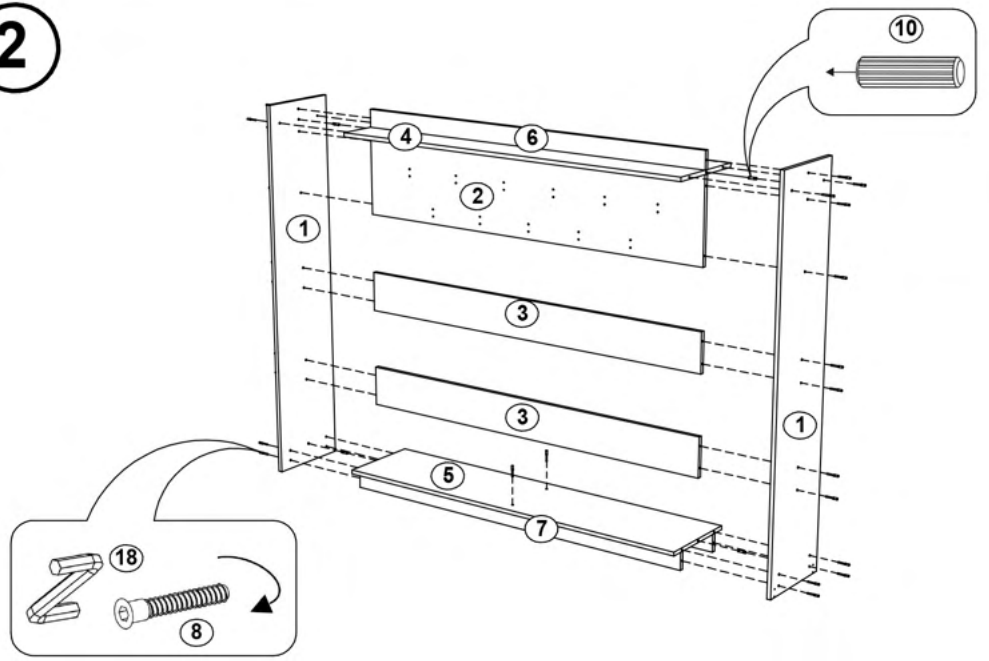
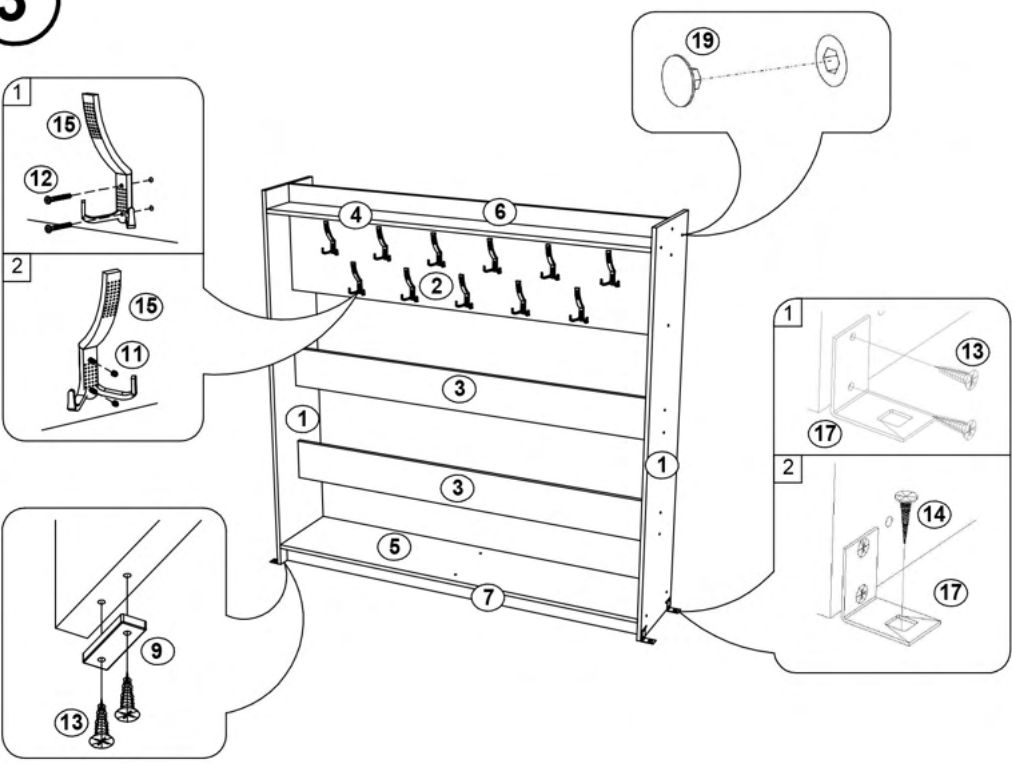


2

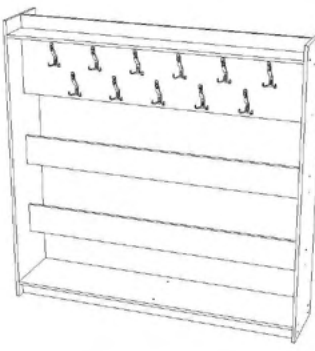


3



Fișă tehnică

Cuier dublu
1783x381x1750 mm
Cod: MBUA31004



1. Date tehnice de bază:
Dimensiuni totale: 1783x381x1750 mm;
Greutate: 65 kg.

2. Cuierul este realizat din următoarele materiale:
- Corp din PAL melaminat de 18 mm;

3. Instrucțiuni pentru îngrijirea și depozitarea produsului
Producătorul garantează conformitatea mobilierului cu cerințele DSTU GOST 22046: 2004, cu condiția unei exploatare corecte.

Condiții de exploatare

Conservarea și durabilitatea mobilierului depind de folosirea și îngrijirea corespunzătoare ale acestuia. Protejați suprafața produsului de deteriorările mecanice. Verificați periodic elementele de fixare. Evitați plasarea mobilierului lângă surse de căldură. Ștergerea prafului se face cu o cârpă moale. Este interzis să puneți pe rafturi obiecte foarte fierbinți. Se recomandă tratarea îmbinărilor blaturilor de masă cu silicon. Când mișcați din loc dulapurile, păstrați în poziție verticală elementele de construcție.

Transport și depozitare

Mobila este transportată în condiții optime. Produsele pot fi depozitate în spații închise la o temperatură de minim 2°C și umiditate de 45 până la 70%.

Garanția producătorului

Reclamațiile privind calitatea mobilierului sunt acceptate în timpul perioadei de garanție - 24 de luni de la data cumpărării. În cazul în care nu se respectă instrucțiunile de utilizare sau de îngrijire a mobilierului, reclamațiile nu sunt acceptate.

| Tabel materiale | | | | Tabel feronerie | | |
|-----------------|-------------------------|------------|------|-----------------|---------------------------|------|
| Nr | Denumire | Dimensiuni | Buc. | Nr | Denumire | Buc. |
| 1 | Capac | 1747x380 | 1 | 8 | Euroșurub | 31 |
| 2 | Fund | 1747x380 | 1 | 9 | Cârlig cromat | 22 |
| 3 | Laterală stanga/dreapta | 1747x380 | 2 | 10 | Capac piuliță M4 | 22 |
| 4 | Panou sub cârlige | 1747x380 | 1 | 11 | Șurub M4x35 | 22 |
| 5 | Bară transversală | 1747x180 | 2 | 12 | Alunecător | 6 |
| 6 | Separator | 1747x80 | 1 | 13 | Diblu 8x55 mm | 4 |
| 7 | Plintă | 1747x80 | 2 | 14 | Colțar de fixare laterală | 4 |
| | | | | 15 | Cep 8x30 | 4 |
| | | | | 16 | Șurub 4x16 | 20 |
| | | | | 17 | Șurub 5x70 | 4 |
| | | | | 18 | Capac Euroșurub | 28 |
| | | | | 19 | Cheie pentru Euroșurub | 1 |

