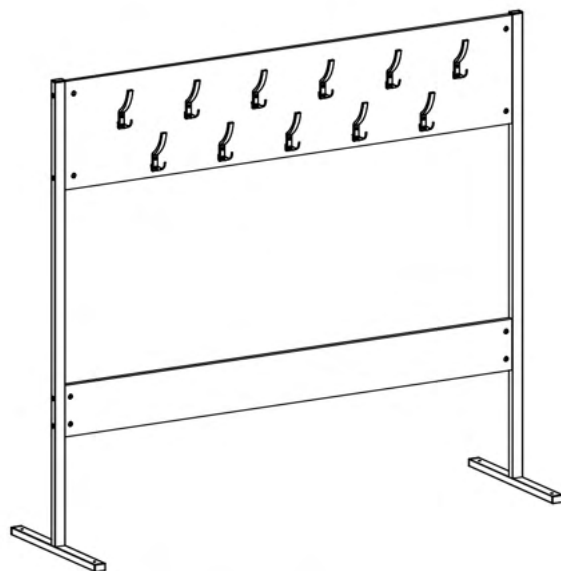


**Fisă tehnică**  
 Căier dublu  
 1827x568x1654 mm  
 Cod: MBUA31102



**Condiții de exploatare**

Conservarea și durabilitatea mobilierului depind de folosirea și îngrijirea corespunzătoare al acestuia. Protejați suprafața produsului de deteriorările mecanice. Verificați periodic elementele de fixare. Evitați plasarea mobilierului lângă surse de căldură. Ștergerea prafului se face cu o cârpă moale. Este interzis să puneți pe rafturi obiecte foarte fierbinți.

Se recomandă tratarea îmbinărilor blaturilor de masă cu silicon. Când mișcați din loc dulapurile, păstrați în poziție verticală elementele de construcție.

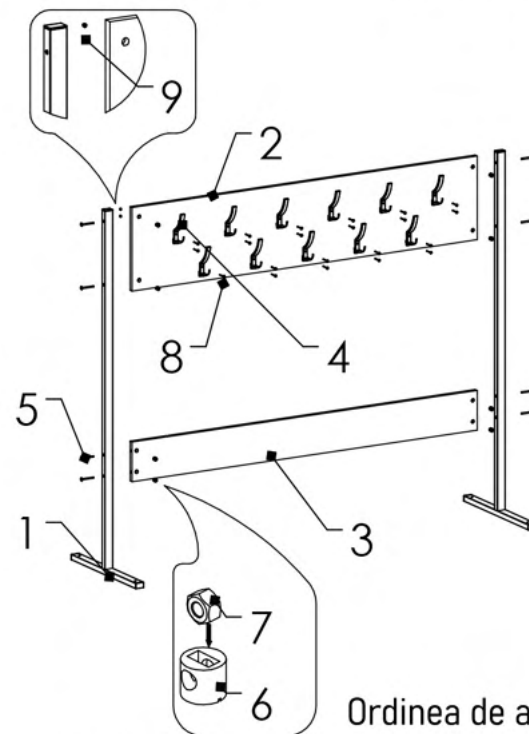
**Transport și depozitare**

Mobila este transportată în condiții optime. Produsele pot fi depozitate în spații închise la o temperatură de minim 2°C și umiditate de 45 până la 70%.

**Garanția producătorului**

Reclamațiile privind calitatea mobilierului sunt acceptate în timpul perioadei de garanție - 24 de luni de la data cumpărării. În cazul în care nu se respectă instrucțiunile de utilizare sau de îngrijire a mobilierului, reclamațiile nu sunt acceptate.

**Fisă tehnică**  
 Căier dublu  
 1827x568x1654 mm  
 Cod: MBUA31102

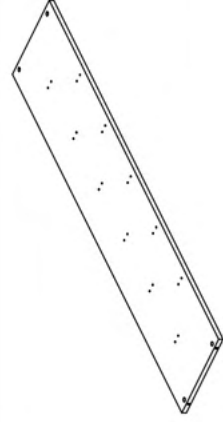


Nr.	Denumire	Buc.
1	Cadru	2
2	Traversă superioară	1
3	Traversă inferioară	1
4	Agățătoare	22
5	Șurub M 6x70 mm	8
6	Șurub $\phi$ 15 mm	8
7	Piuliță M 6	8
8	Șurub M 4x35 mm	22
9	Piuliță M 4	22
-	Diblu 8x55 mm	4
-	Șurub 5x70 mm	4

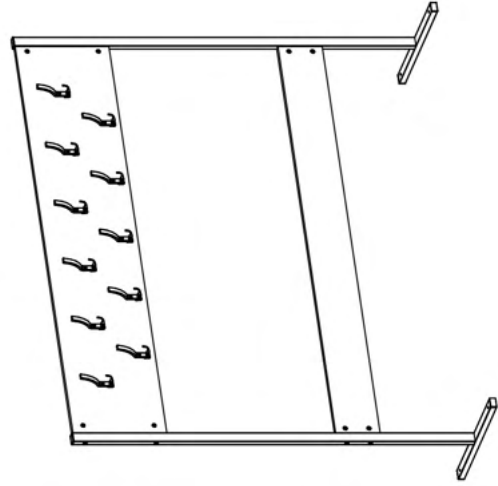
**Ordinea de asamblare**

- Sortați pe categorii elementele de fixare;
- Plasați piulița în gaura corespunzătoare. Apoi plasați piulița M6 în găurile traverselor;
- Plasați cadrele în poziție verticală și înșurubați-le de traversa de sus și de cea de jos;
- Plasați agățătoarele în găurile corespunzătoare din traversa de sus și înșurubați-le.
- Strângeți ferm toate elementele de fixare;
- Dacă este nevoie, căierul poate fi fixat de pardoseală cu ajutorul șuruburilor 5x70 mm și a diblurilor 8x55 mm. Produsul este gata de utilizare.

**1**  
x1



**2**  
x1



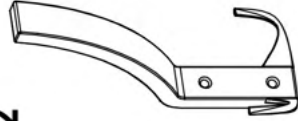
**3**  
x2



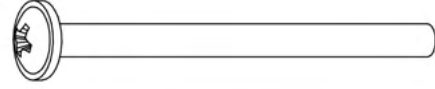
**4** M6  
x8



**7**  
x22



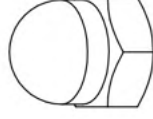
**5** M6x70 m  
x8



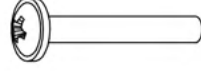
**6** d15 m m  
x8



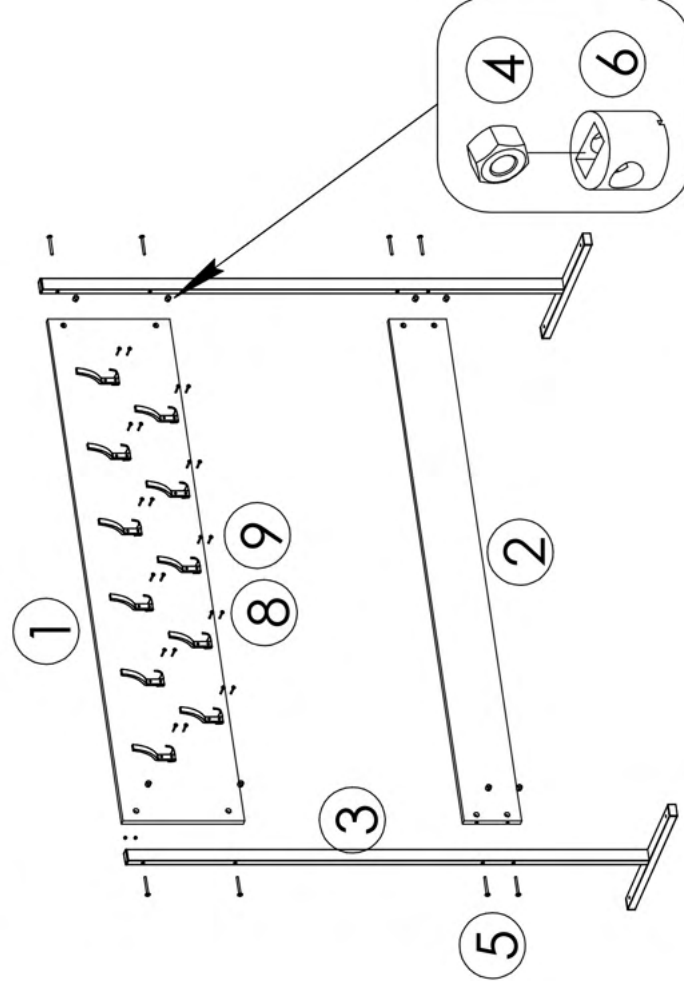
**8** M4 m m  
x22



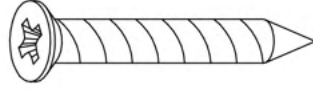
**9** M4x35 m m  
x22



**1**



**10** 5x70 m m  
x4



**11** 8x55 m m  
x4

