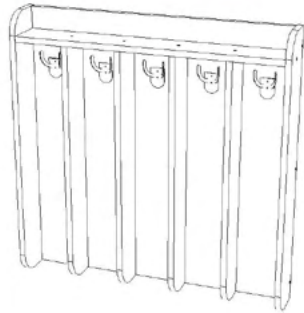


Fișă tehnică

Cuier pentru prosoape

Cod: MBDCUA41090



1. Date tehnice de bază:

Dimensiuni totale: 750x120x750 mm;
Greutate: 11 kg.

2. Cuierul este realizat din următoarele materiale:

- Corp din PAL melaminat de 16/18 mm;
- Rafturi din PAL melaminat de 16/18 mm.

3. Instrucțiuni pentru îngrijirea și depozitarea produsului

Producătorul garantează conformitatea mobilierului cu cerințele DSTU GOST 22046: 2004, cu condiția unei exploatare corecte.

Condiții de exploatare

Conservarea și durabilitatea mobilierului depind de folosirea și îngrijirea corespunzătoare al acestuia. Protejați suprafața produsului de deteriorările mecanice. Verificați periodic elementele de fixare. Evitați plasarea mobilierului lângă surse de căldură. Ștergerea prafului se face cu o cârpă moale. Este interzis să puneți pe rafturi obiecte foarte fierbinți. Se recomandă tratarea îmbinărilor blaturilor de masă cu silicon. Când mișcați din loc dulapurile, păstrați în poziție verticală elementele de construcție.

Transport și depozitare

Mobila este transportată în condiții optime. Produsele pot fi depozitate în spații închise la o temperatură de minim 2°C și umiditate de 45 până la 70%.

Garanția producătorului

Reclamațiile privind calitatea mobilierului sunt acceptate în timpul perioadei de garanție - 24 de luni de la data cumpărării. În cazul în care nu se respectă instrucțiunile de utilizare sau de îngrijire a mobilierului, reclamațiile nu sunt acceptate.

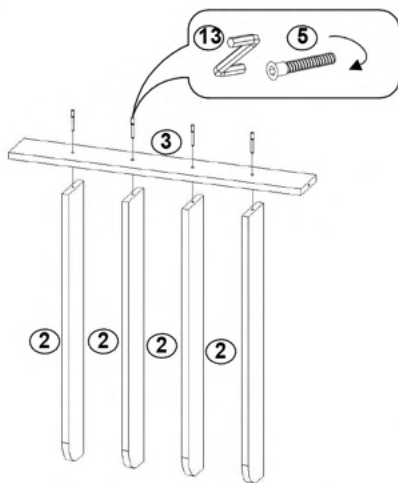
Tabel materiale

Nº	Denumire	Dimensiuni	Buc.
1	Laterala st./dr.	751x120	2
2	Laterala mijloc	672x102	4
3	Raft mare	719x103	1
4	Bază	749x719	1

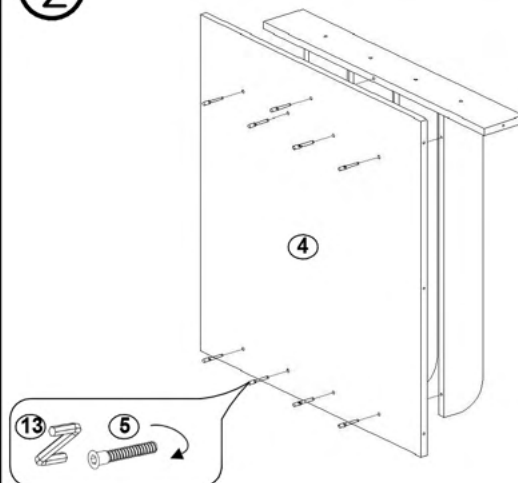
Tabel feronerie

Nº	Denumire	Buc.
5	Euroșurub	21
6	Cârlig cromat	5
7	Ancoră	2
8	Diblu 8x55 mm	2
9	Șurub 3x25 mm	4
10	Șurub 3,5x16 mm	10
11	Șurub 5x70 mm	2
12	Capac Euroșurub	12
13	Cheie Euroșurub	1

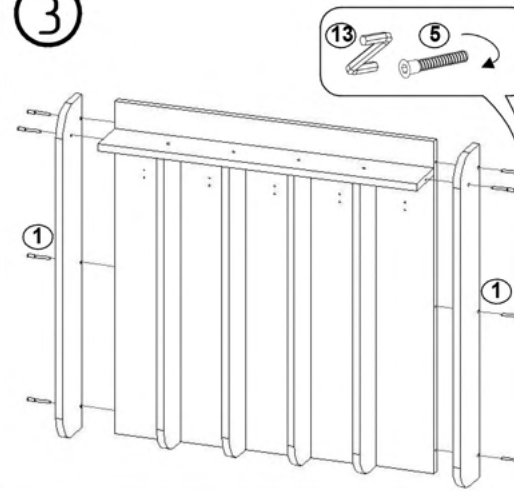
①



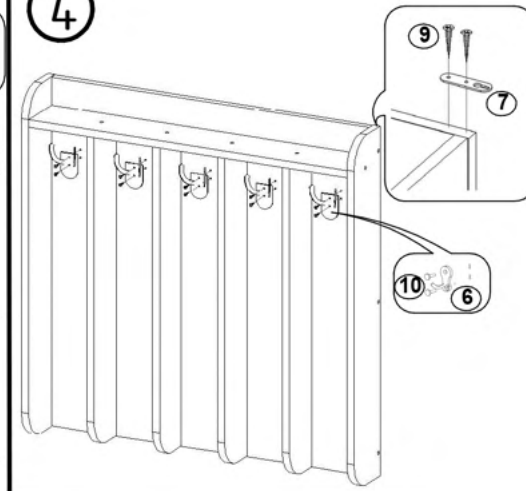
②



③



④



⑤

