



**1. Date tehnice de bază:**

Dimensiuni totale: 300x410x1594 mm;  
Greutate: 32,5 kg.

**2. Dulapul este realizat din următoarele materiale:**

- Corpul este din PAL laminat de 16/18 mm;
- Fațadele sertarelor sunt din PAL laminat de 16/18 mm;
- Tăbălia posterioară și fundul sertarelor sunt din PFL laminat de 3 mm.

**3. Instrucțiuni pentru îngrijirea și depozitarea produsului**

Producătorul garantează conformitatea mobilierului cu cerințele DSTU GOST 22046: 2004, cu condiția unei exploatare corecte.

**Condiții de exploatare**

Conservarea și durabilitatea mobilierului depind de folosirea și îngrijirea corespunzătoare al acestuia. Protejați suprafața produsului de deteriorările mecanice. Verificați periodic elementele de fixare. Evitați plasarea mobilierului lângă surse de căldură. Ștergerea prafului se face cu o cârpă moale. Este interzis să puneți pe rafturi obiecte foarte fierbinți.

Se recomandă tratarea îmbinărilor blaturilor de masă cu silicon.

Când mișcați din loc dulapurile, păstrați în poziție verticală elementele de construcție.

**Transport și depozitare**

Mobila este transportată în condiții optime. Produsele pot fi depozitate în spații închise la o temperatură de minim 2°C și umiditate de 45 până la 70%.

**Garanția producătorului**

Reclamațiile privind calitatea mobilierului sunt acceptate în timpul perioadei de garanție - 24 de luni de la data cumpărării. În cazul în care nu se respectă instrucțiunile de utilizare sau de îngrijire a mobilierului, reclamațiile nu sunt acceptate.

**! Atenție: În instituțiile publice, produsul va fi ancorat de perete**

Tabel materiale

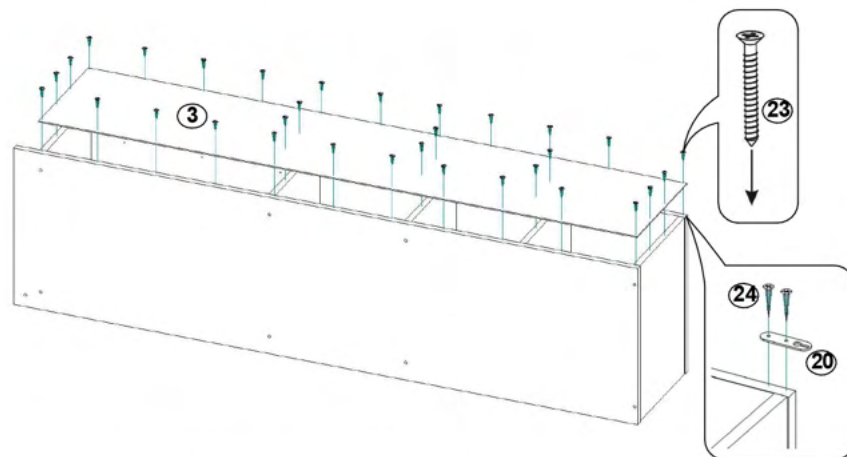
Nº	Denumire	Buc.
1	Laterală stânga 1588x410 mm	1
2	Laterală dreapta 1588x410 mm	1
3	Panou spate 1523x297 mm	1
4	Raft 268x409 mm	4
5	Raft 268x409 mm	1
6	Plintă 60x268	1
7	Front aparent sertar 197x297 mm	3
8	Laterală stânga sertar 401x120 mm	3
9	Laterală dreapta sertar 401x120 mm	3
10	Panou spate sertar 210x120 mm	3
11	Fund sertar 594x297 mm	3
12	Îlășă 594x297 mm	1

Componente ale produsului

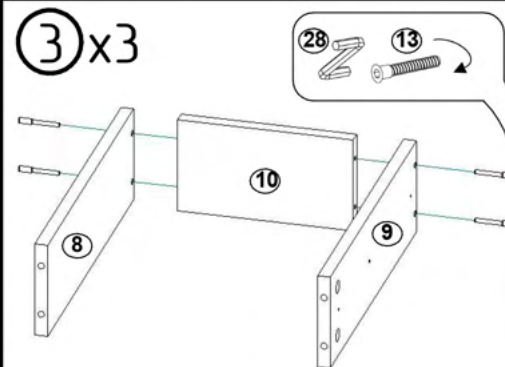
Tabel feronerie

Nº	Denumire	Buc.
13	Euroșurub	30
14	Cep 8x30 mm	4
15	Iția minifix	12
16	Camă minifix	12
17	Glisiera L-400 mm	3
18	Balama 1	2
19	Balama 2	2
20	Ancoră	2
21	Diblu	2
22	Aluneșător	4
23	Șurub 3x16	56
24	Șurub 3x25	4
25	Șurub 4x16	44
26	Șurub 5x70	2
27	Capac pentru Euroșurub	18
28	Cheie pentru Euroșurub	1

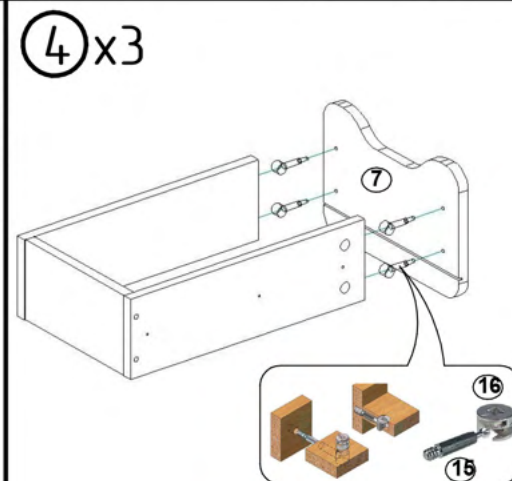
2



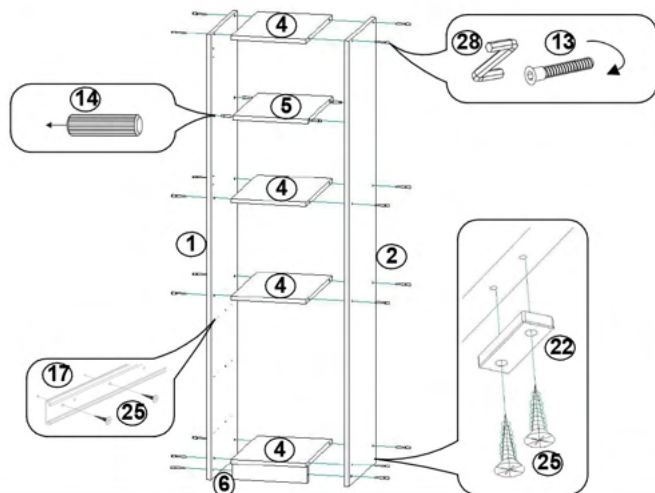
3x3



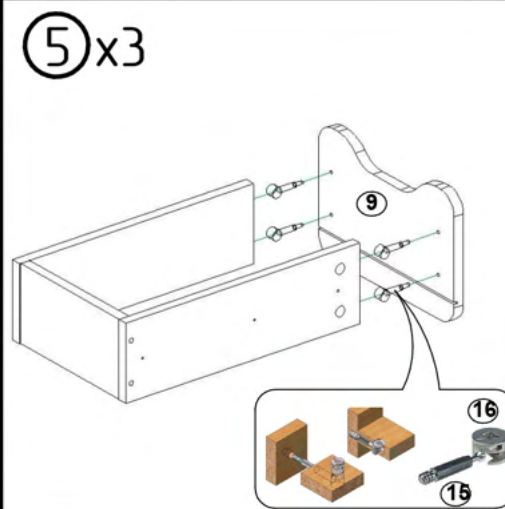
4x3



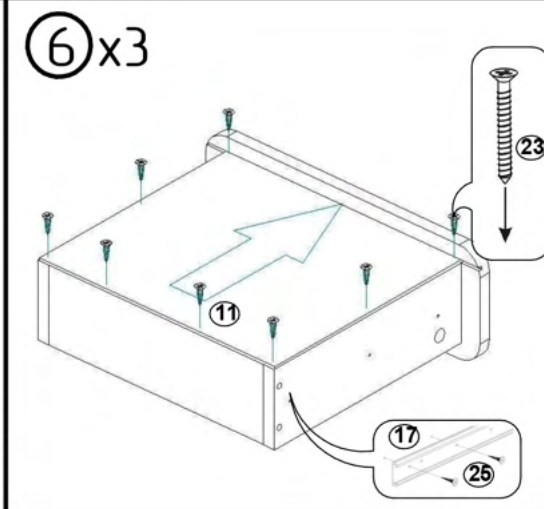
1



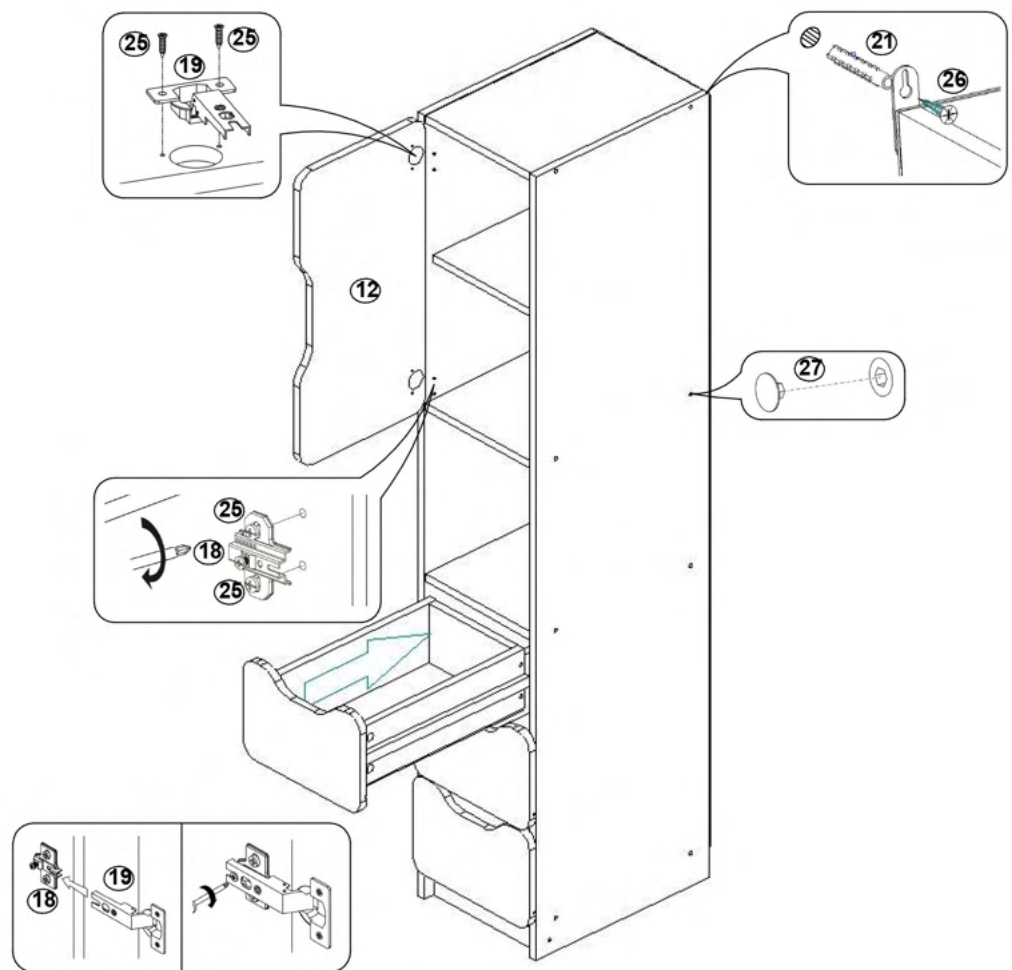
5x3

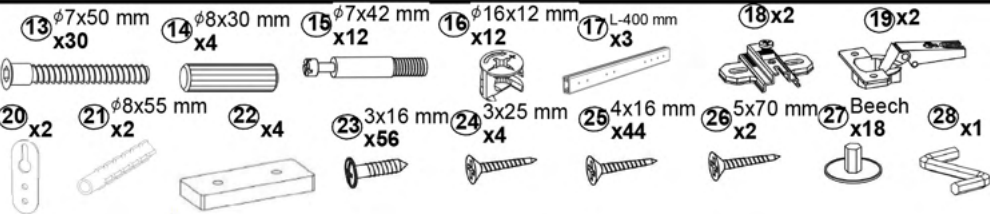
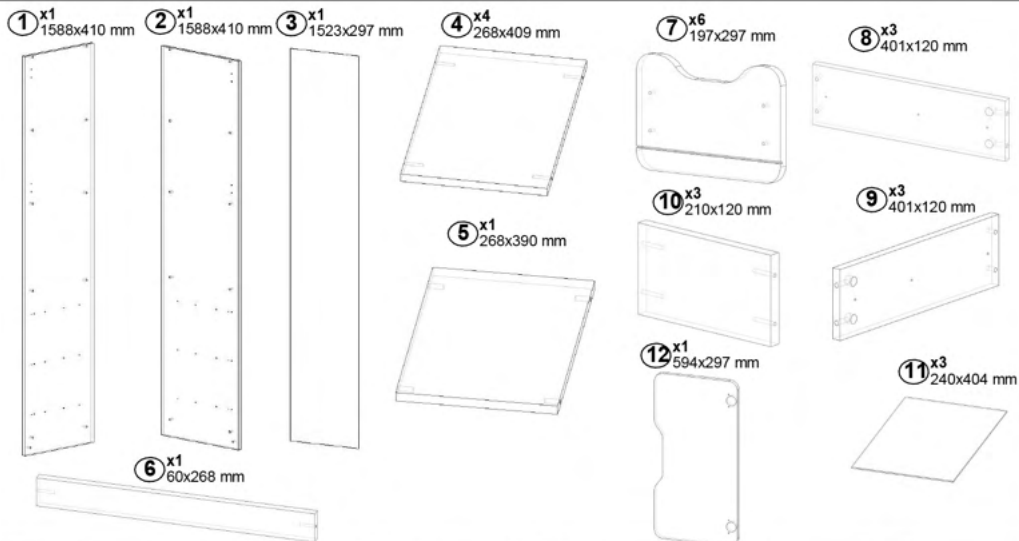
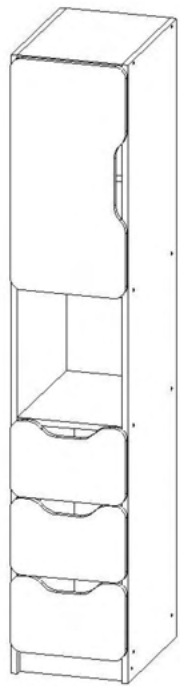


6x3

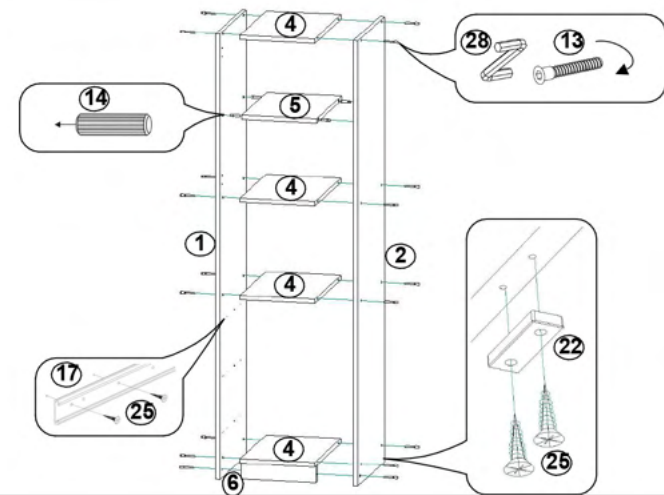


7

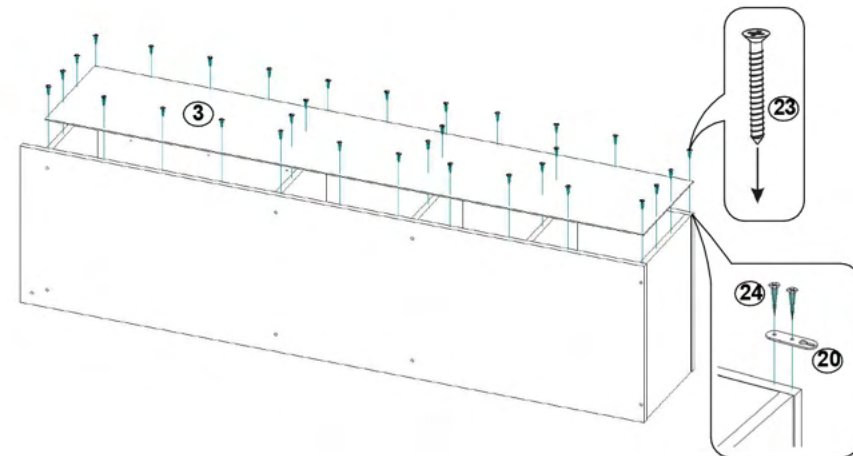




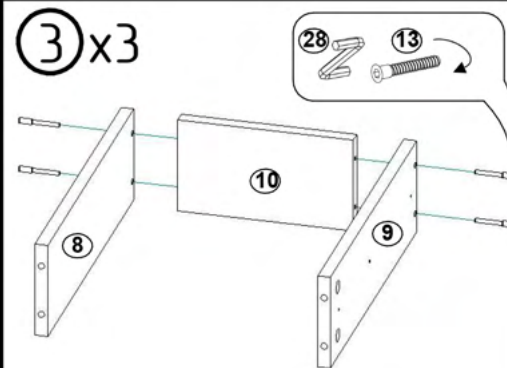
1



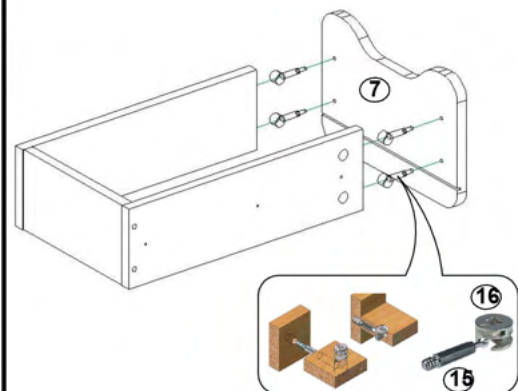
2



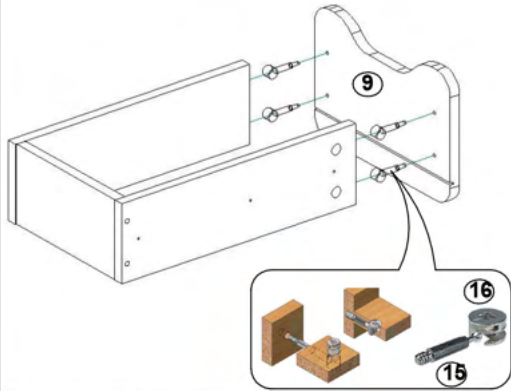
3 x3



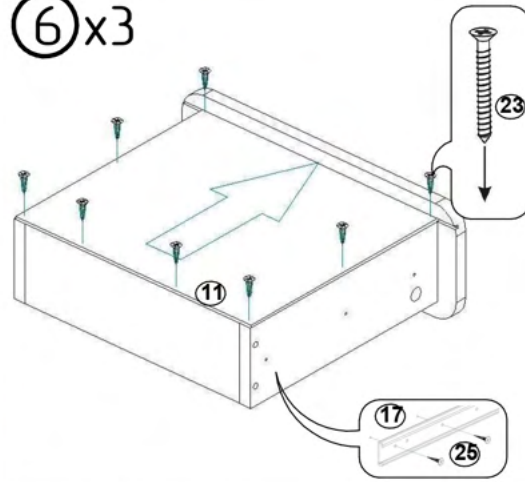
4 x3



⑤x3



⑥x3



⑦

