

Fișă tehnică
Dulap 5308
Cod: MBUA5308

1. Date tehnice de bază:

Dimensiuni totale: 600x410x665 mm;
Greutate: 32 kg.

2. Dulapul este realizat din următoarele materiale:

- Lateralele sunt din PAL melaminat de 16/18 mm;
- Sertarele sunt din PAL laminat de 16/18 mm;
- Tăblia posterioară este din PFL laminat de 3 mm.

3. Instrucțiuni pentru îngrijirea și depozitarea produsului

Producătorul garantează conformitatea mobilierului cu cerințele DSTU GOST 22046: 2004, cu condiția unei exploatare corecte.

Condiții de exploatare

Conservarea și durabilitatea mobilierului depind de fotosirea și îngrijirea corespunzătoare al acestuia. Protejați suprafața produsului de deteriorările mecanice. Verificați periodic elementele de fixare. Evitați plasarea mobilierului lângă surse de căldură. Ștergerea prafului se face cu o cârpă moale. Este interzis să puneți pe rafturi obiecte foarte fierbinți. Se recomandă tratarea îmbinărilor blaturilor de masă cu silicon. Când mișcați din loc dulapurile, păstrați în poziție verticală elementele de construcție.

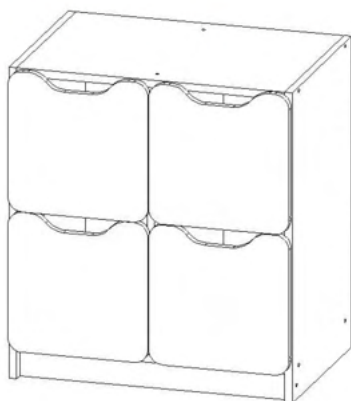
Transport și depozitare

Mobila este transportată în condiții optime. Produsele pot fi depozitate în spații închise la o temperatură de minim 2°C și umiditate de 45 până la 70%.

Garanția producătorului

Reclamațiile privind calitatea mobilierului sunt acceptate în timpul perioadei de garanție - 24 de luni de la data cumpărării. În cazul în care nu se respectă instrucțiunile de utilizare sau de îngrijire a mobilierului, reclamațiile nu sunt acceptate.

! Atenție: În instituțiile publice, produsul va fi ancorat de perete



Tabel materiale

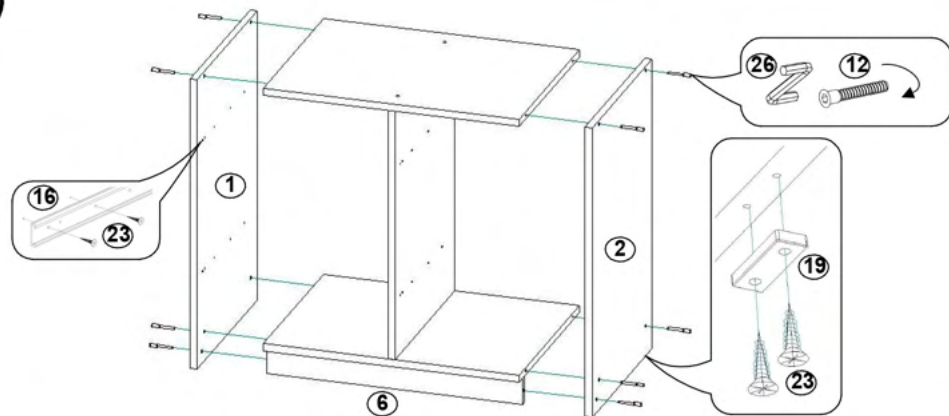
Nº	Denumire	Buc.
1	Laterală stânga 659x410 mm	1
2	Laterală dreapta 659x410 mm	1
3	Panou spate 594x297 mm	2
4	Raft 568x409 mm	1
5	Laterală mijloc 566x408 mm	1
6	Pîntă 297x297 mm	2
7	Front aparent sertar 197x297 mm	1
8	Laterala stanga sertar 218x401 mm	2
9	Laterala dreapta sertar 218x401 mm	6
10	Panou spate sertar 218x127 mm	6
11	Fund sertar 248x406 mm	6

Componente ale produsului

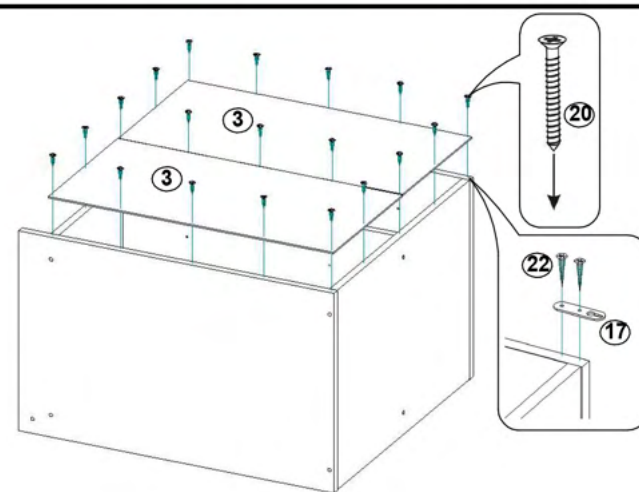
Tabel feronerie

Nº	Denumire	Buc.
12	Euroșurub	34
13	Cep 8x30 mm	8
14	Tijă minifix	16
15	Camă minifix	16
16	Glisieră L-400 mm	4
17	Ancoră	2
18	Diblu	2
19	Alunecător	4
20	Șurub 3x16	18
21	Șurub 3x16	40
22	Șurub 3x25	4
23	Șurub 4x16	56
24	Șurub 5x70	2
25	Capac pentru Euroșurub	12
26	Cheie pentru Euroșurub	1

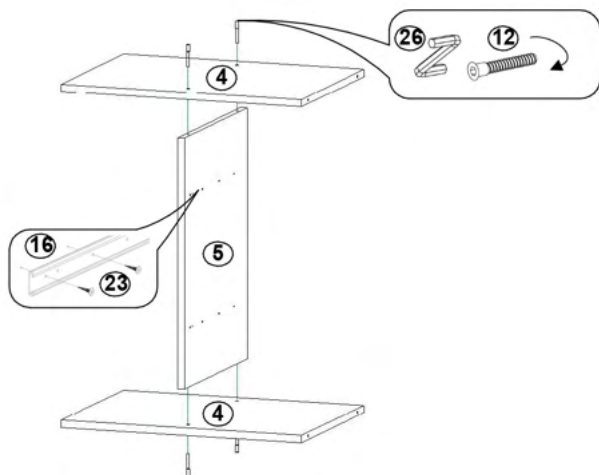
2



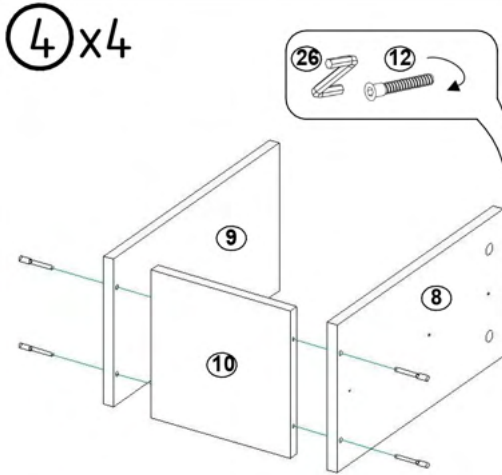
3



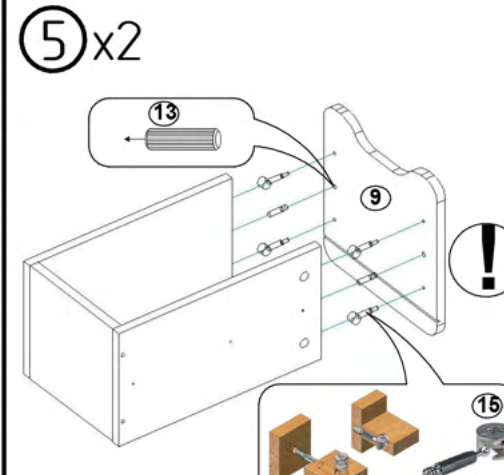
1



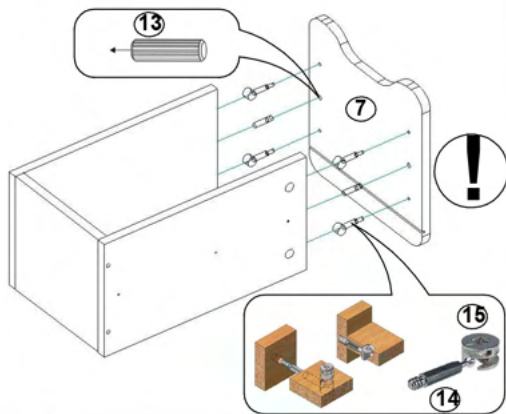
4 x 4



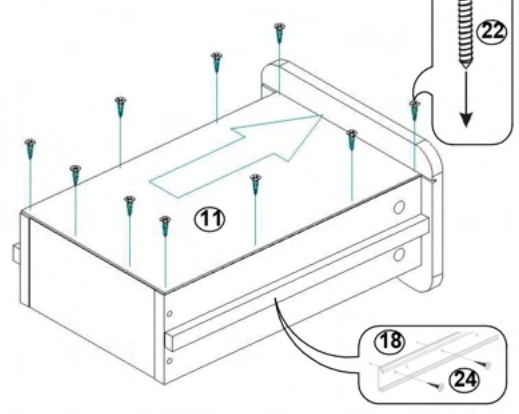
5 x 2



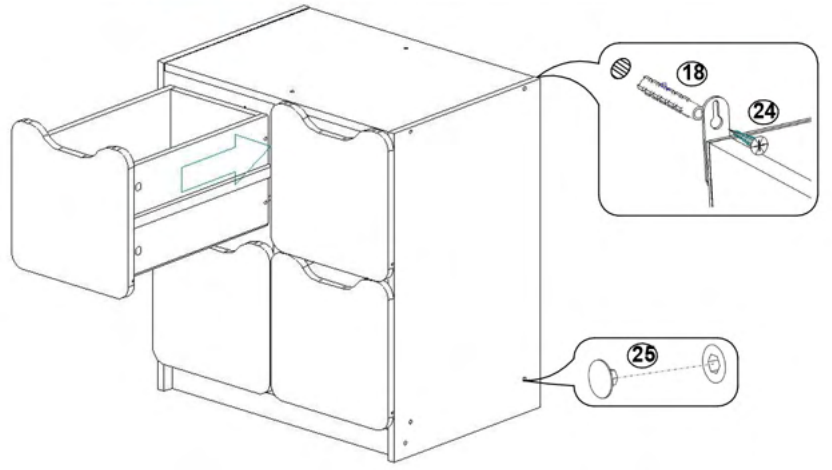
⑥ x2 dreapta

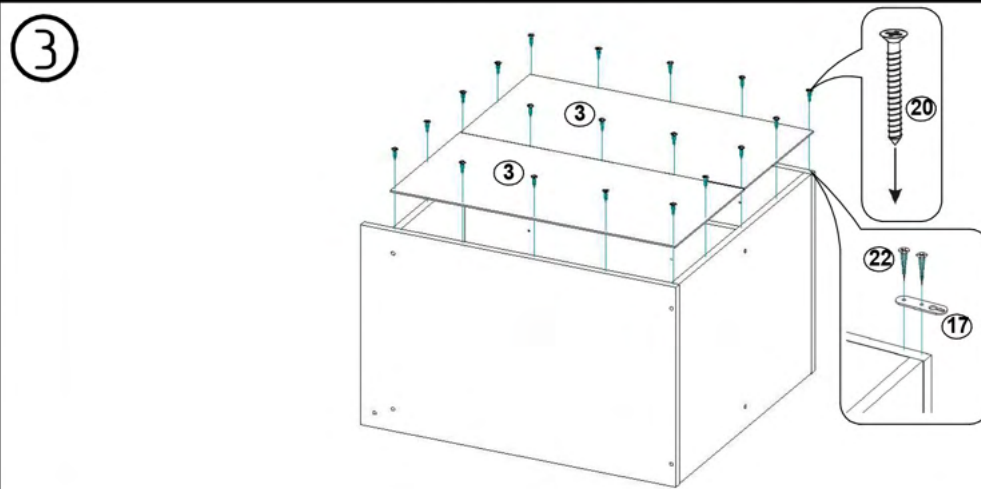
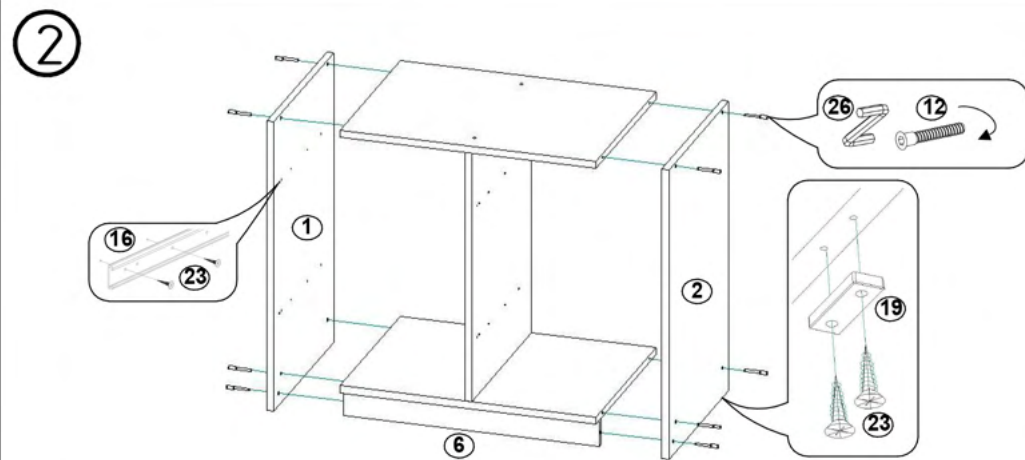
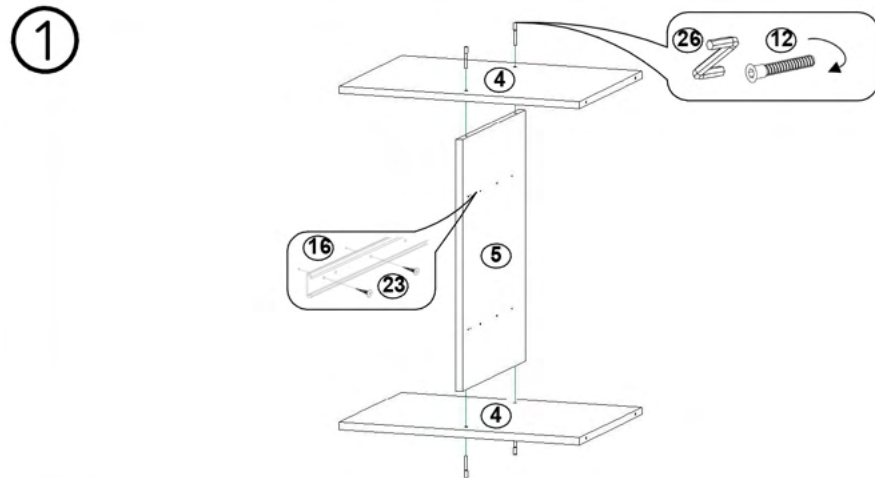
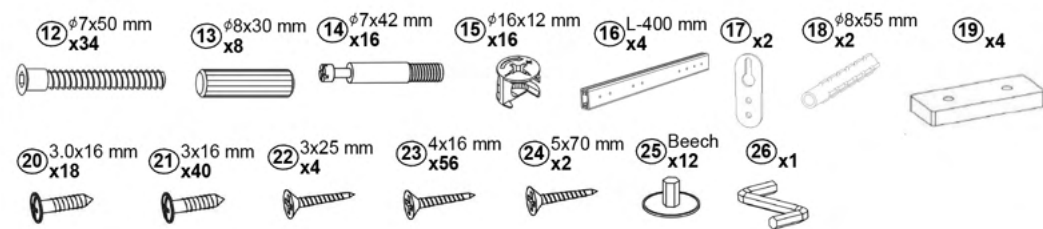
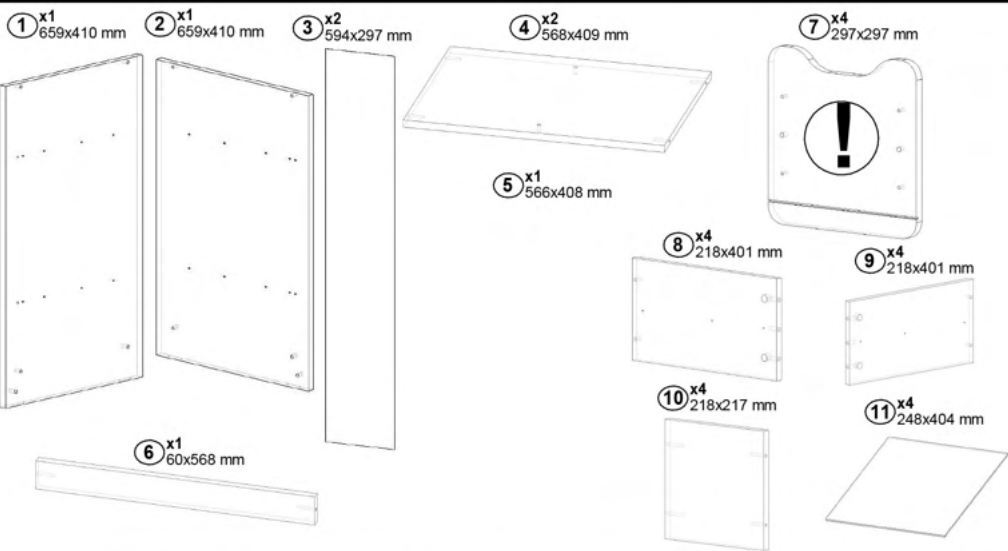
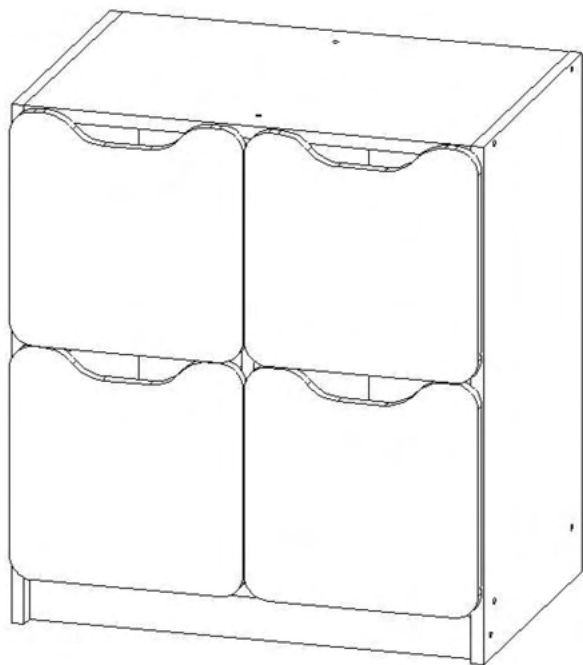


⑦ x4

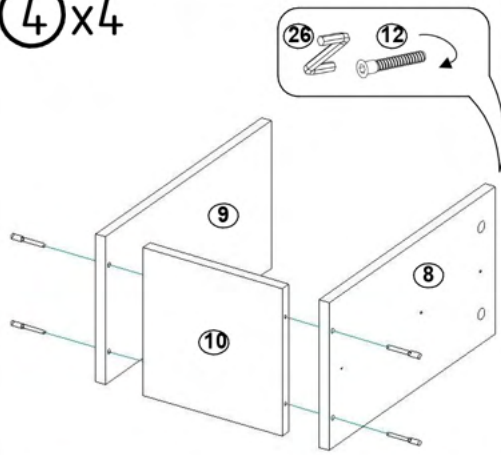


⑧

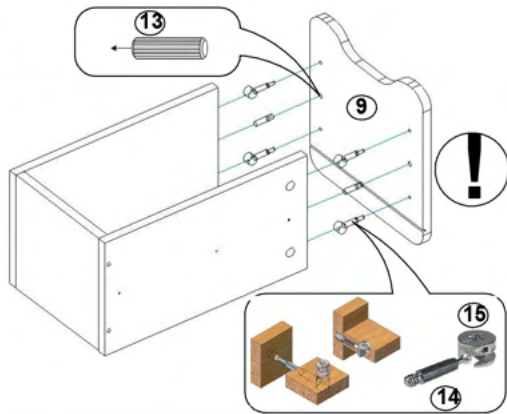




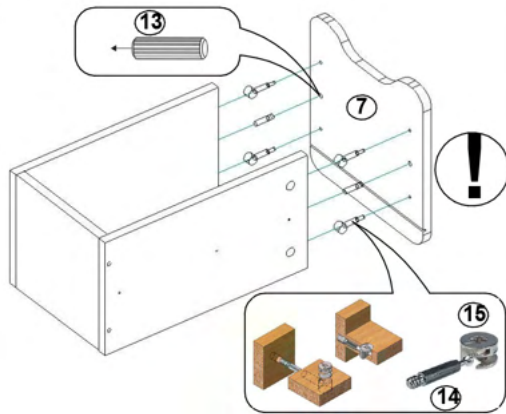
④ x4



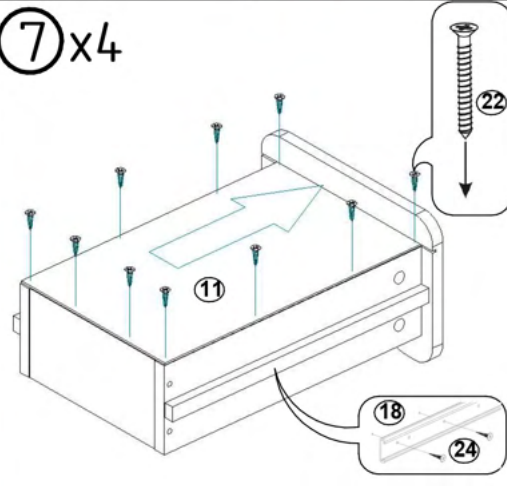
⑤ x2 stanga



⑥ x2 dreapta



⑦ x4



⑧

