

Fișă tehnică Dulap 5309 Cod: MBUA5309

1. Date tehnice de bază:

Dimensiuni totale: 1036x410x937 mm;
Greutate: 30 kg.

2. Dulapul este realizat din următoarele materiale:

- Lateralele sunt din PAL laminat de 16/18 mm;
- Rafturile sunt din PAL laminat de 16/18 mm;
- Tăblia posterioară este din PFL laminat de 3 mm.

3. Instrucțiuni pentru îngrijirea și depozitarea produsului

Producătorul garantează conformitatea mobilierului cu cerințele DSTU GOST 22046: 2004, cu condiția unei exploatare corecte.

Condiții de exploatare

Conservarea și durabilitatea mobilierului depind de folosirea și îngrijirea corespunzătoare al acestuia. Protejați suprafața produsului de deteriorările mecanice. Verificați periodic elementele de fixare. Evitați plasarea mobilierului lângă surse de căldură. Ștergerea prafului se face cu o cârpă moale. Este interzis să puneți pe rafturi obiecte foarte fierbinți. Se recomandă tratarea îmbinărilor blaturilor de masă cu silicon. Când mișcați din loc dulapurile, păstrați în poziție verticală elementele de construcție.

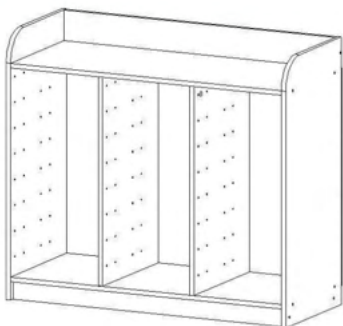
Transport și depozitare

Mobila este transportată în condiții optime. Produsele pot fi depozitate în spații închise la o temperatură de minim 2°C și umiditate de 45 până la 70%.

Garanția producătorului

Reclamațiile privind calitatea mobilierului sunt acceptate în timpul perioadei de garanție - 24 de luni de la data cumpărării. În cazul în care nu se respectă instrucțiunile de utilizare sau de îngrijire a mobilierului, reclamațiile nu sunt acceptate.

! Atenție: În instituțiile publice, produsul va fi ancorat de perete



Tabel materiale

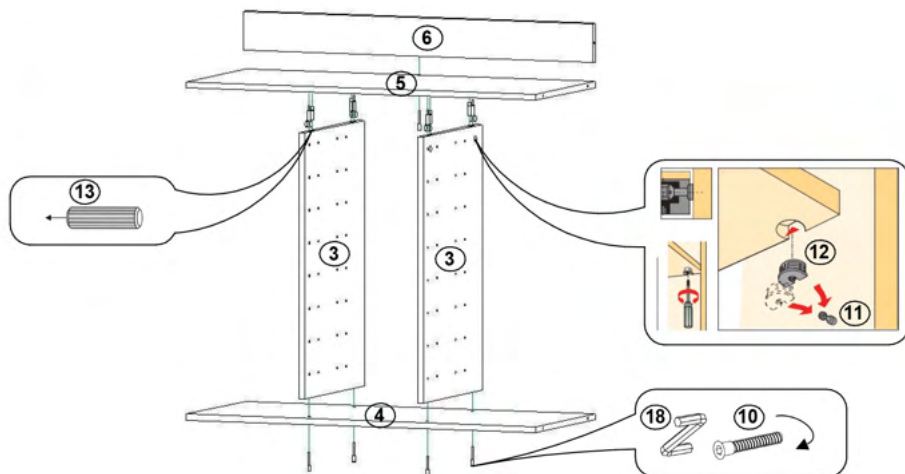
| Nº | Denumire | Buc. |
|----|-----------------------------|------|
| 1 | Laterala stânga 931x411 mm | 1 |
| 2 | Laterala dreapta 931x411 mm | 1 |
| 3 | Laterala mijloc 748x409 mm | 2 |
| 4 | Raft 1004x410 mm | 1 |
| 5 | Raft 1004x410 mm | 1 |
| 6 | Traversa 90x1004 mm | 1 |
| 7 | Punta 60x1004 mm | 1 |
| 8 | Panou spate 778x347 mm | 2 |
| 9 | Panou spate 778x340 mm | 1 |

Componente ale produsului

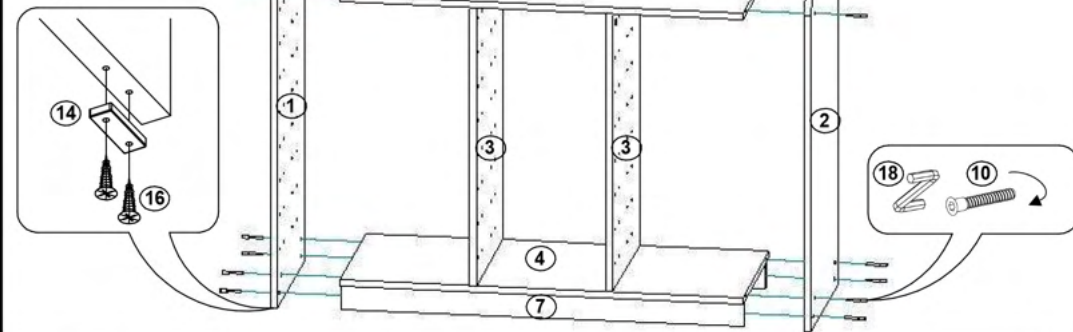
Tabel feronerie

| Nº | Denumire | Buc. |
|----|------------------------|------|
| 10 | Euroșurub | 17 |
| 11 | Bolt rafix | 4 |
| 12 | Camă rafix | 4 |
| 13 | Cap 8x30 mm | 4 |
| 14 | Alunecător | 5 |
| 15 | Surub 3x16 | 40 |
| 16 | Surub 4x16 | 10 |
| 17 | Capac pentru Euroșurub | 12 |
| 18 | Cheie pentru Euroșurub | 1 |

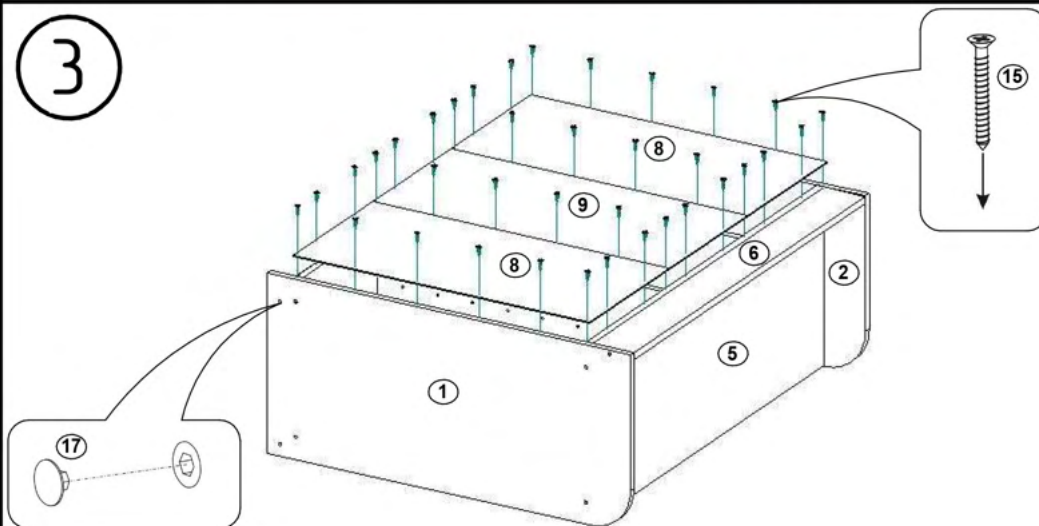
1

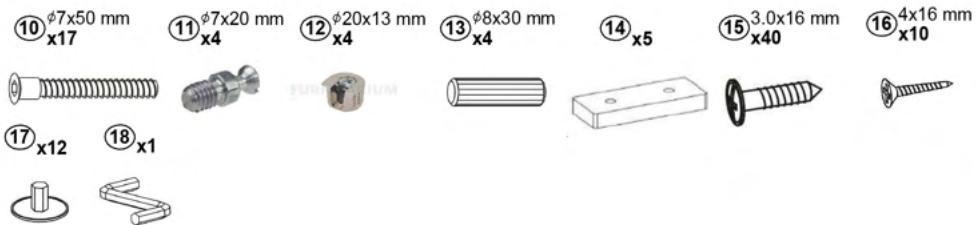
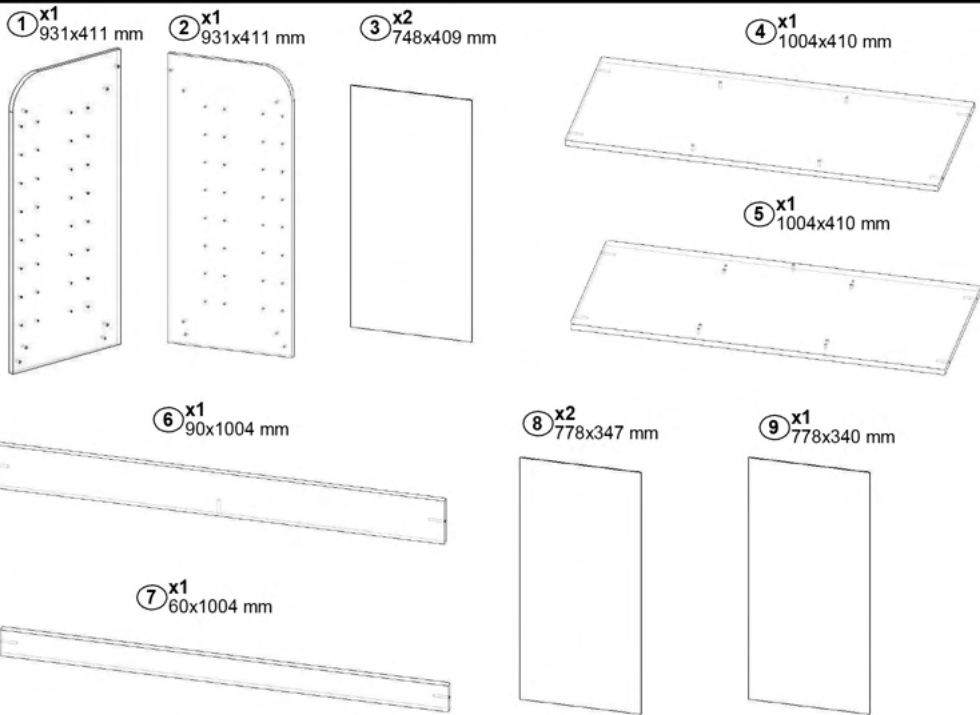
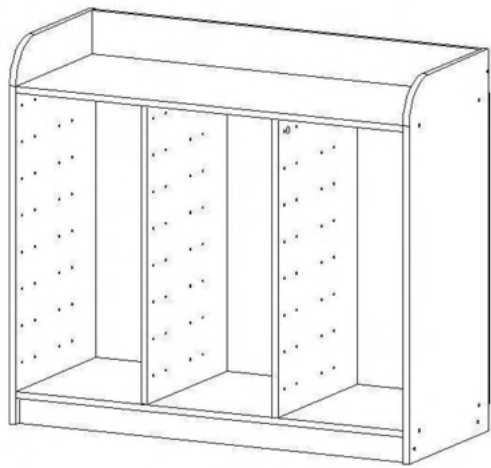


2

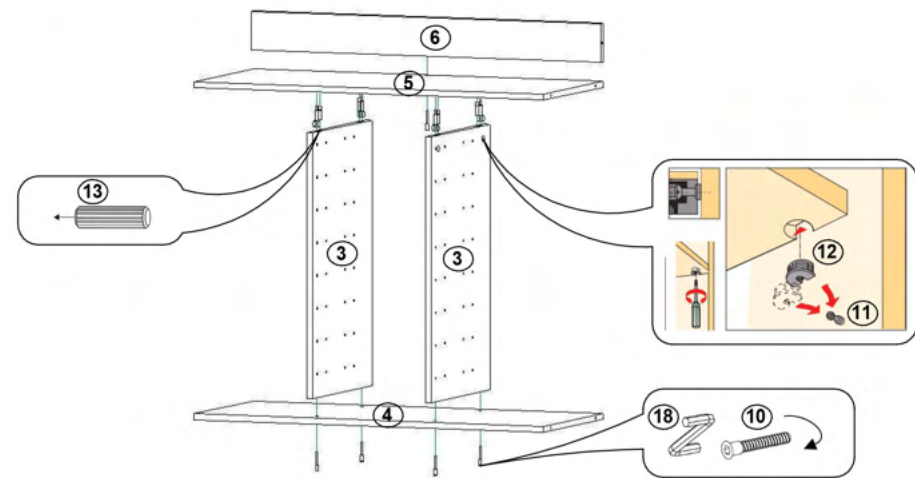


3

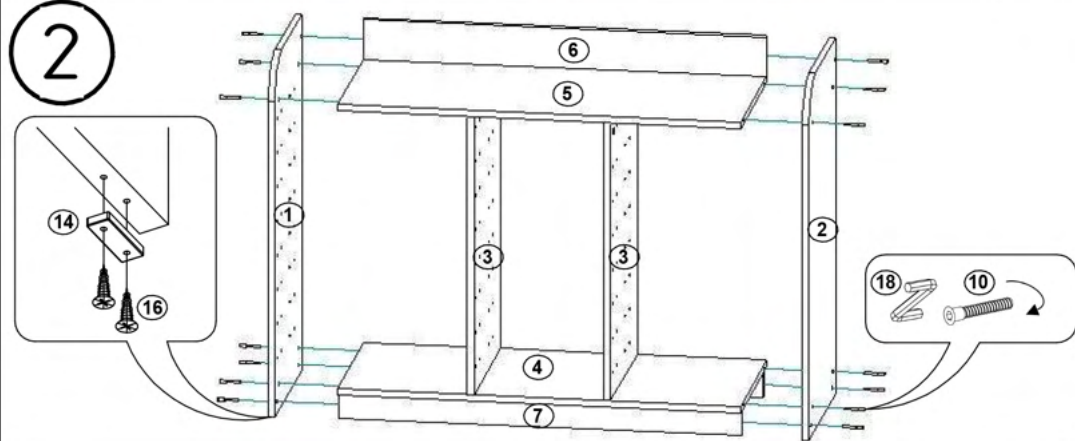




1



2



3

