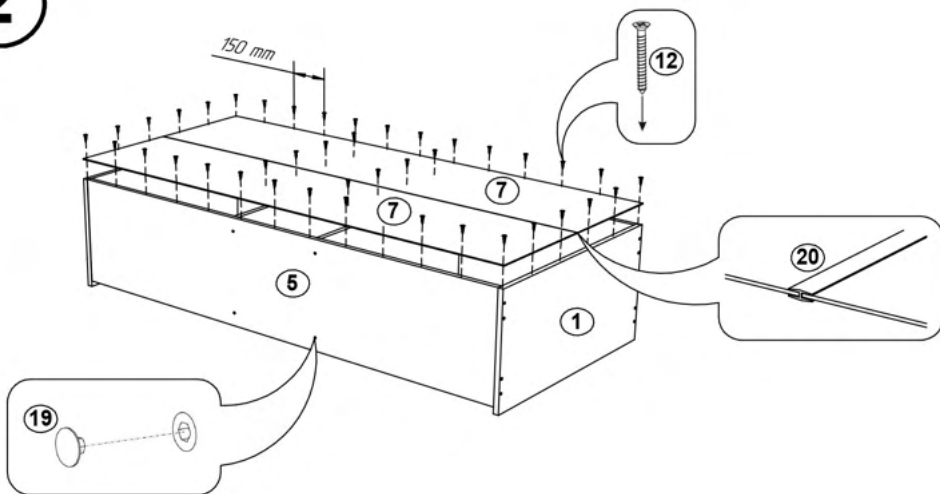
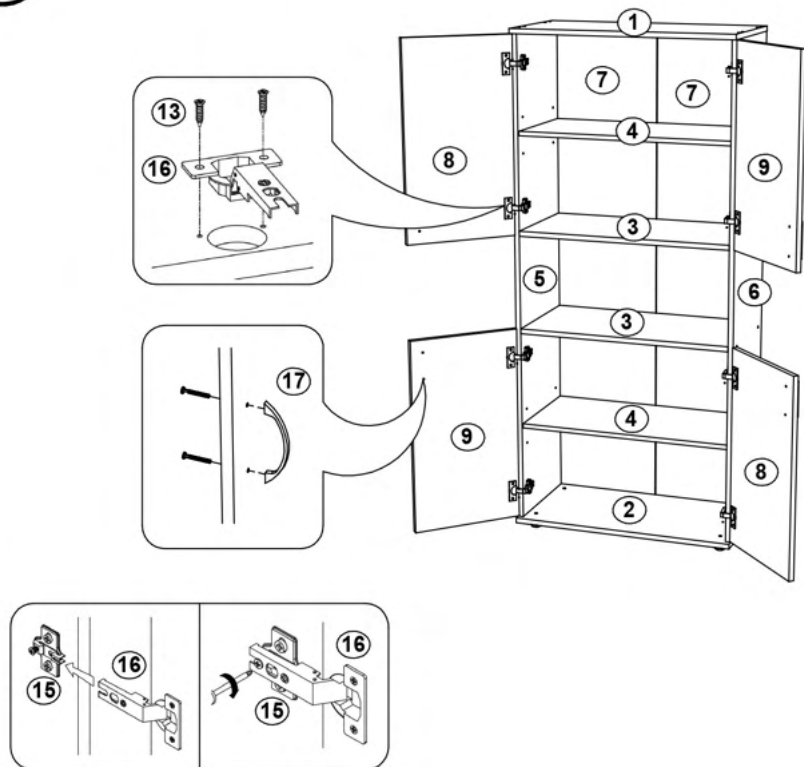


2



3



## Fișă tehnică

### Dulap bibliotecă cu yală cu 4 uși

Cod: MBDUA0633Z

#### 1. Date tehnice de bază:

Dimensiuni totale: 802x403x1816 mm;  
Greutate: 51 kg.  
Dulapul este realizat din următoarele materiale:  
- Carcasa și ușa sunt din PAL laminat de 16/18 mm  
- Rafturile inserate sunt din PAL laminat de 16/18 mm,  
- Tăblia posterioară este din PFL laminat de 3 mm.

#### 2. Instrucțiuni pentru îngrijirea și depozitarea produsului

Producătorul garantează conformitatea mobilierului cu cerințele DSTU GOST 22046: 2004, cu condiția unei exploatare corecte.  
Este interzisă încărcarea mobilierului mai mult decât normele stabilite, deoarece se poate provoca deteriorarea acestuia.

Suprafața mobilierului trebuie curățată cu o cârpă uscată folosind produse speciale de îngrijire a mobilierului.  
Este interzis să puneți pe rafturi subiecte foarte fierbinți, să stingeți mucurile de țigări etc.  
Se recomandă tratarea îmbinărilor blaturilor de masă cu silicon.

Când mișcați din loc dulapurile, trebuie să păstrați în poziție verticală elementele de construcție.  
Produsele pot fi depozitate în spații închise la o temperatură de minim 2°C și umiditate de 45 până la 70%.

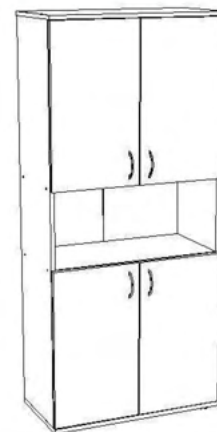
Producătorul garantează conformitatea mobilierului cu cerințele standardului actual dacă sunt respectate condițiile de transport, depozitare, asamblare, exploatare.

Perioada de funcționare a garanției produsului este de 36 de luni de la data fabricației și nu mai mult de 24 de luni de la data vânzării, cu condiția exploatare și depozitarii în conformitate cu cerințele DSTU GOST 22046: 2004

Condiții de depozitare

Produsele pot fi depozitate în spații închise la o temperatură de minim 2°C și umiditate de 45 până la 70%.

**! Atenție: În instituțiile publice, produsul va fi ancorat de perete**



#### Componente ale produsului

Tabel materiale			
Nº	Denumire	Cod	Buc.
1	Panou superior 802x402	KR802L01	1
2	Panou inferior 802x402	DN802L01	1
3	Laterală stânga 1747x380	063305	1
4	Laterală dreapta 1747x380	063308	1
5	Polită 764x380	PL764380	2
6	Polită încorporată 764x370	PL764370	2
7	Ușă stânga 702x397	0700395LR	1
8	Ușă dreapta 702x397	0700395RR	1
9	Tăblia posterioară (PFL) 1781x398	DVP-SHF-N	2
9.1	Profil în formă de H	-	1

Tabel feronerie		
Nº	Denumire	Buc.
10	Balamale	8
11	Mâner	4
12	Euroșurub	16
13	Suport reglabil	4
15	Șurub 4x16	32
16	Șurub 3x16	42
17	Suport raft	8
18	Capac pentru Euroșurub	8
19	Cheie pentru Euroșurub	1

#### Schema de asamblare

