

Fișă tehnică

Dulap CASTEL Nr. 1

Cod: MBUA5201



EURODIDACTICA

1. Date tehnice de bază:

Dimensiuni totale: 520x380x2020 mm;
Greutate: 32 kg.

2. Masa este realizată din următoarele materiale:

- Corpul este din PAL laminat de 16/18 mm;
- Răfurile sunt din PAL laminat de 16/18 mm;
- Ușile sunt din PAL laminat de 16/18 mm;
- Tăbăla posterioară este din PFL laminat de 3 mm;
- Benzi decorative din MDF de 10 mm.

3. Instrucțiuni pentru îngrijirea și depozitarea produsului

Producătorul garantează conformitatea mobilierului cu cerințele DSTU GOST 22046: 2004, cu condiția unei exploatare corecte.

Condiții de exploatare

Conservarea și durabilitatea mobilierului depind de folosirea și îngrijirea corespunzătoare a acestuia. Protejați suprafața produsului de deteriorările mecanice. Verificați periodic elementele de fixare. Evitați plasarea mobilierului lângă surse de căldură. Ștergerea prafului se face cu o cârpă moale. Este interzis să puneți pe rafturi obiecte foarte fierbinți.

Se recomandă tratarea îmbinărilor blaturilor de masă cu silicon.

Când mișcați din loc dulapurile, păstrați în poziție verticală elementele de construcție.

Transport și depozitare

Mobila este transportată în condiții optime. Produsele pot fi depozitate în spații închise la o temperatură de minim 2°C și umiditate de 45 până la 70%.

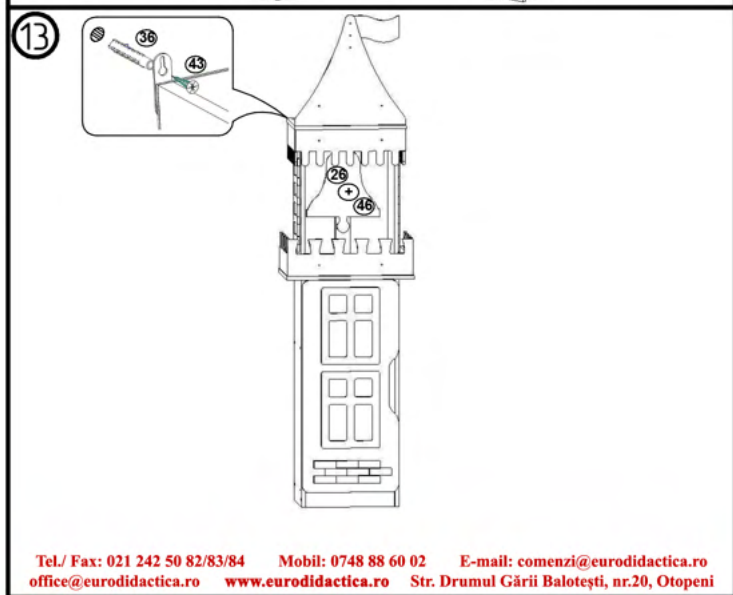
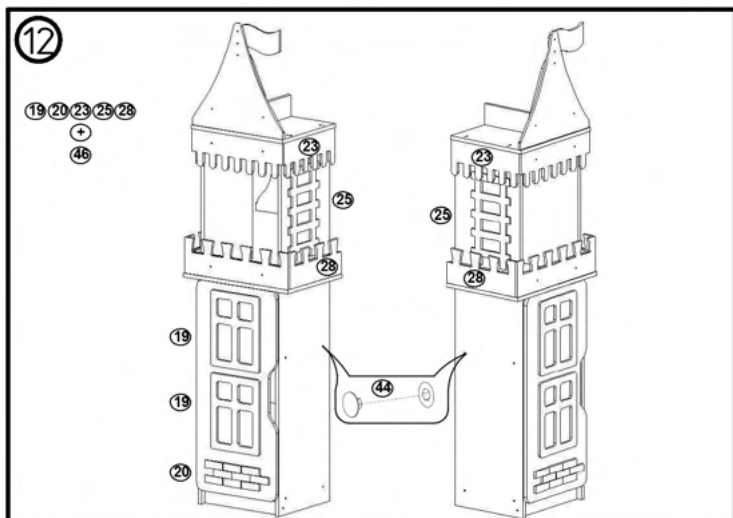
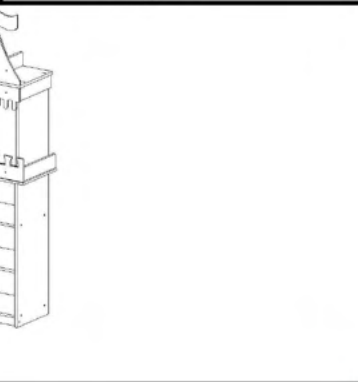
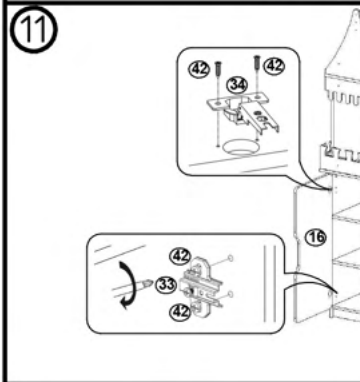
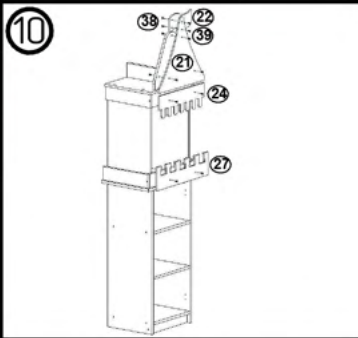
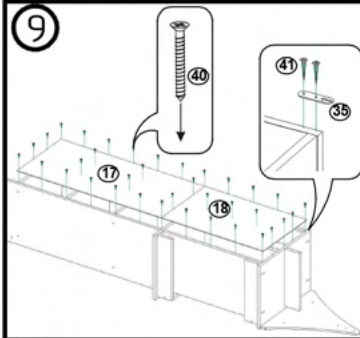
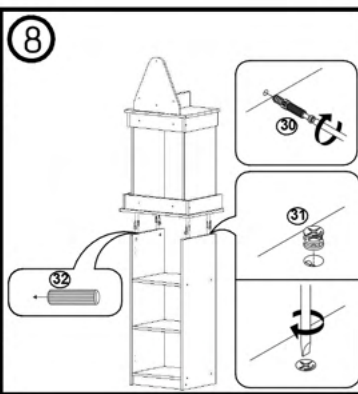
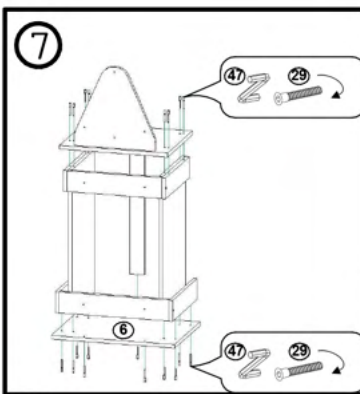
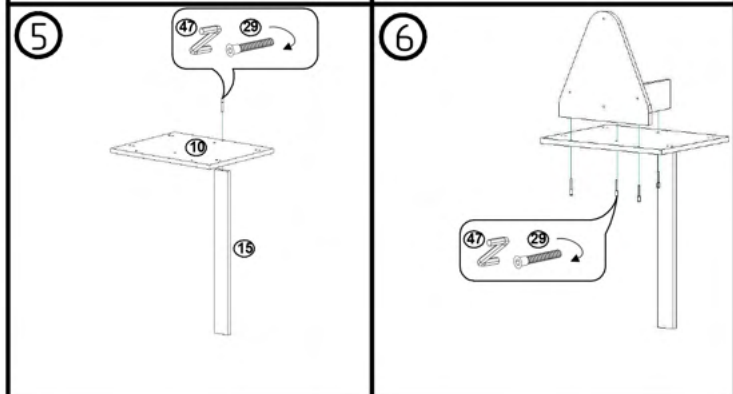
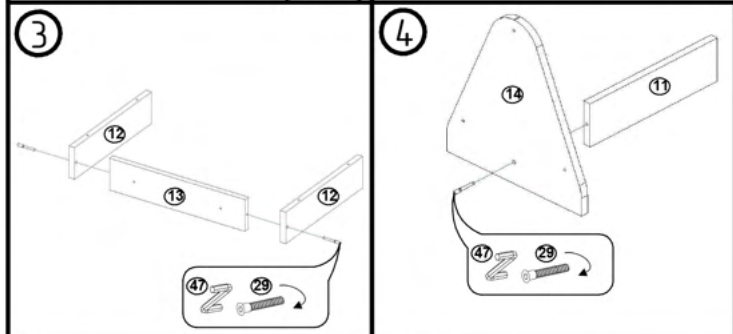
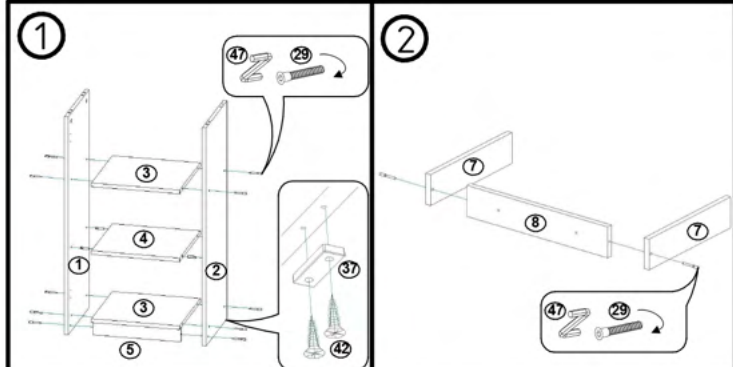
Garanția producătorului

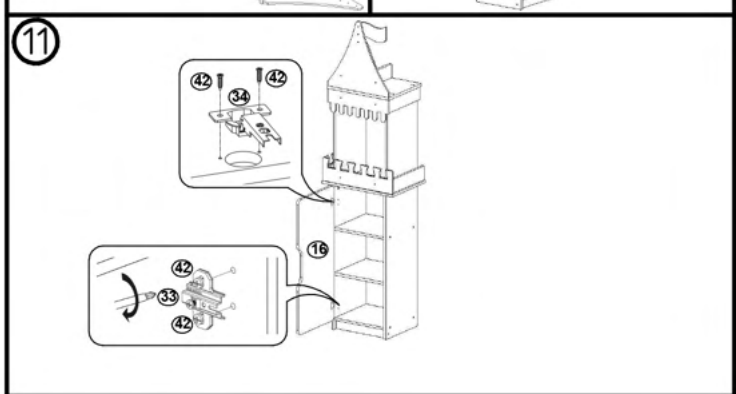
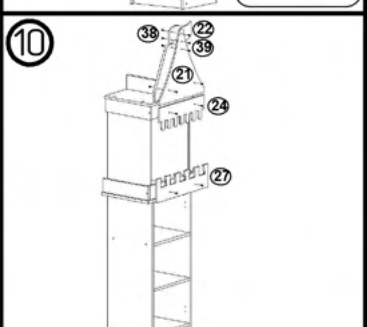
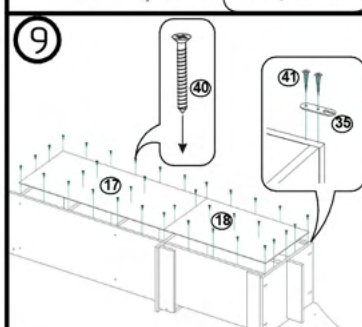
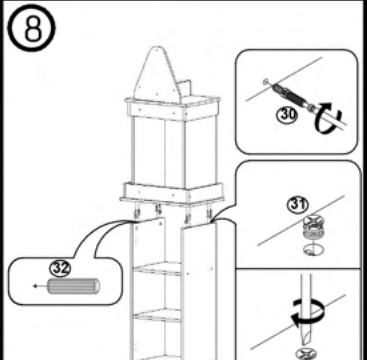
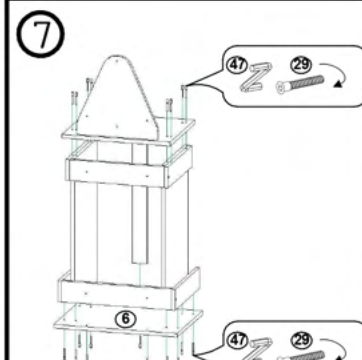
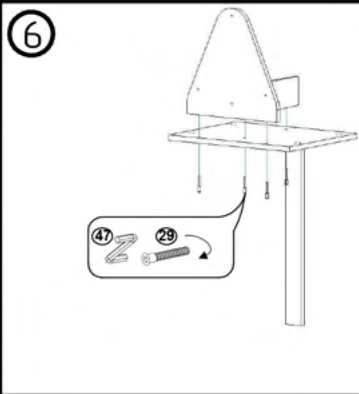
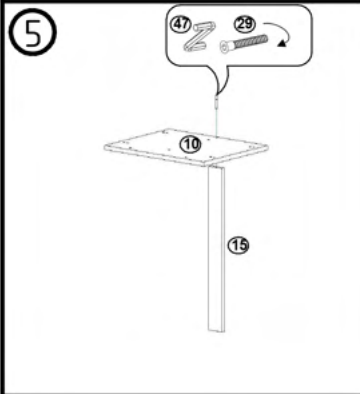
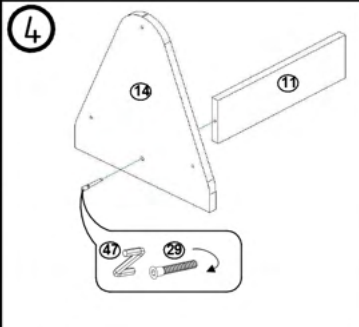
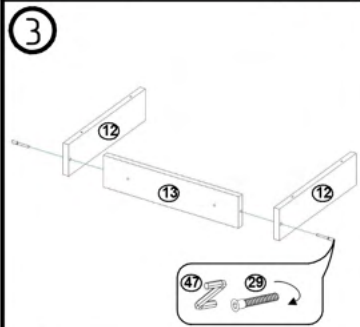
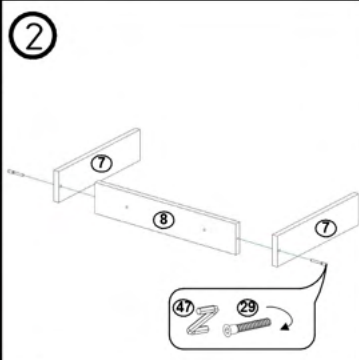
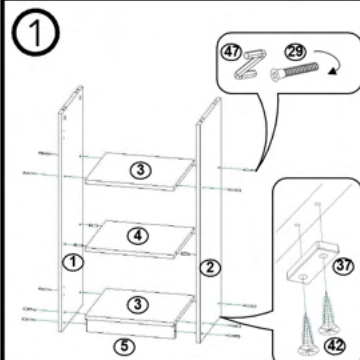
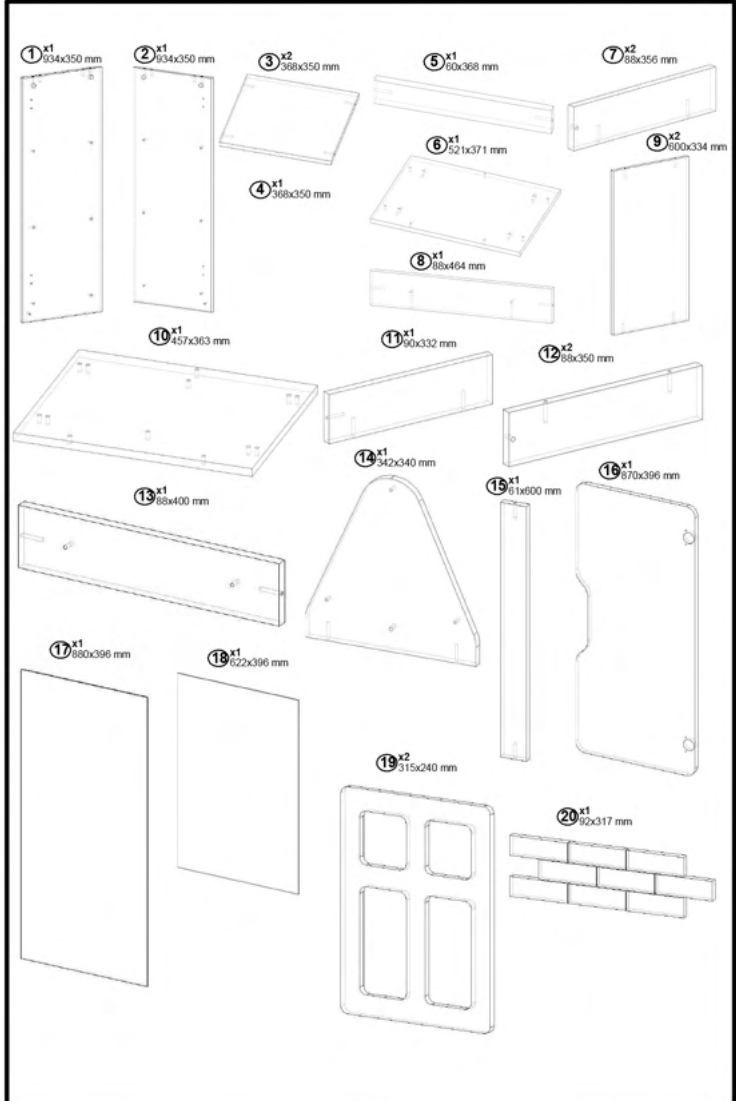
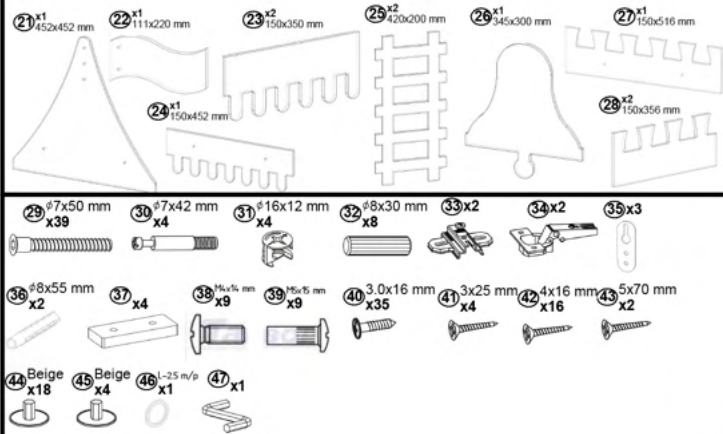
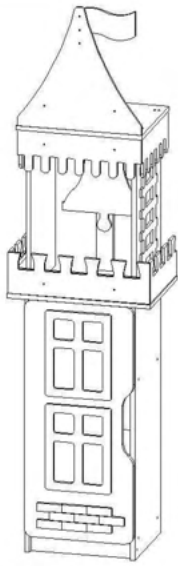
Reclamațiile privind calitatea mobilierului sunt acceptate în timpul perioadei de garanție - 24 de luni de la data cumpărării. În cazul în care nu se respectă instrucțiunile de utilizare sau de îngrijire a mobilierului, reclamațiile nu sunt acceptate.

! Atenție: În instituțiile publice, produsul va fi ancorat de perete.

Tabel materiale		
#	Denumire	Buc
1	Laterală stânga 934x350 mm	1
2	Laterală dreapta 934x350 mm	1
3	Raft 368x350 mm	2
4	Raft 368x350 mm	1
5	Sociu 60x368 mm	1
6	Capac 521x371 mm	1
7	Traversă 88x356 mm	2
8	Traversă 88x464 mm	1
9	Laterală sus 600x334 mm	2
10	Capac 457x383 mm	1
11	Traversă 90x332 mm	1
12	Traversă 88x350 mm	2
13	Traversă 88x400 mm	1
14	Capac 342x340 mm	1
15	Traversă 818x800 mm	1
16	Ușa 818x800 mm	1
17	Perete spate 880x936 mm	1
18	Perete spate 822x936 mm	1
19	Fareastră MDF 315x240 mm	2
20	Cărămidă 92x111 mm	1
21	Capac MDF 452x482 mm	1
22	Steag MDF 112x220 mm	1
23	Bordura MDF 150x350 mm	2
24	Bordura MDF 150x452 mm	1
25	Scară MDF 420x200 mm	2
26	Flieșot MDF 365x300 mm	1
27	Bordură MDF 150x436 mm	1
28	Bordură MDF 150x356 mm	2

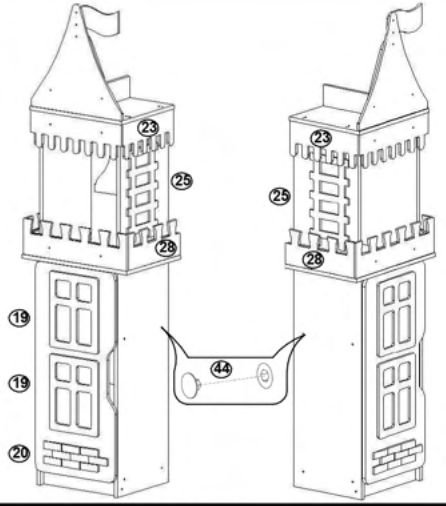
Tabel feronerie		
#	Denumire	Buc
29	Eurasurub	39
30	Tău minifix	4
31	Camă minifix	4
32	Caș 8x30 mm	8
33	Balama 1	2
34	Balama 2	2
35	Ancoră	2
36	Dișlu 8x55 mm	2
37	Placă suport	4
38	Șurub M4x16 mm	9
39	Șurub M5x15 mm	9
40	Șurub 3x16	35
41	Șurub 3x25	4
42	Șurub 4x16	16
43	Șurub 5x10	2
44	Capac bej	18
45	Capac bej	4
46	Scotch dublu adeziv L-2,5 m	1
47	Chieș pentru eurosurub	1





12

19 20 23 25 28
+
46



13

