

Fișă tehnică

Dulap 5304
Cod: MBUA5304

1. Date tehnice de bază:

Dimensiuni totale: 900x380x930 mm;
Greutate: 26 kg.

2. Dulapul este realizat din următoarele materiale:

- Corpul este din PAL laminat de 16/18 mm;
- Rafturile sunt din PAL laminat de 16/18 mm;
- Tăblia posterioară este din PFL laminat de 3 mm;
- Benzi decorative din MDF de 10 mm.

3. Instrucțiuni pentru îngrijirea și depozitarea produsului

Producătorul garantează conformitatea mobilierului cu cerințele DSTU GOST 22046: 2004, cu condiția unei exploatare corecte.

Condiții de exploatare

Conservarea și durabilitatea mobilierului depind de folosirea și îngrijirea corespunzătoare a acestuia. Protejați suprafața produsului de deteriorările mecanice. Verificați periodic elementele de fixare. Evitați plasarea mobilierului lângă surse de căldură. Ștergerea prafului se face cu o cârpă moale. Este interzis să puneți pe rafturi subiecte foarte fierbinți, să stingeți mucusurile de țigări etc.

Se recomandă tratarea îmbinărilor blaturilor de masă cu silicon.

Când miscați din loc dulapurile, trebuie să păstrați în poziție verticală elementele de construcție.

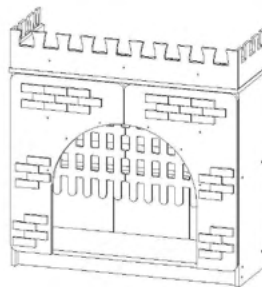
Transport și depozitare

Mobila este transportată în condiții optime. Produsele pot fi depozitate în spații închise la o temperatură de minim 2°C și umiditate de 45 până la 70%.

Garanția producătorului

Reclamațiile privind calitatea mobilierului sunt acceptate în timpul perioadei de garanție - 24 de luni de la data cumpărării. În cazul în care nu se respectă instrucțiunile de utilizare sau de îngrijire a mobilierului, reclamațiile nu sunt acceptate.

! Atenție: În instituțiile publice, produsul va fi ancorat de perete.



EURODIDACTICA

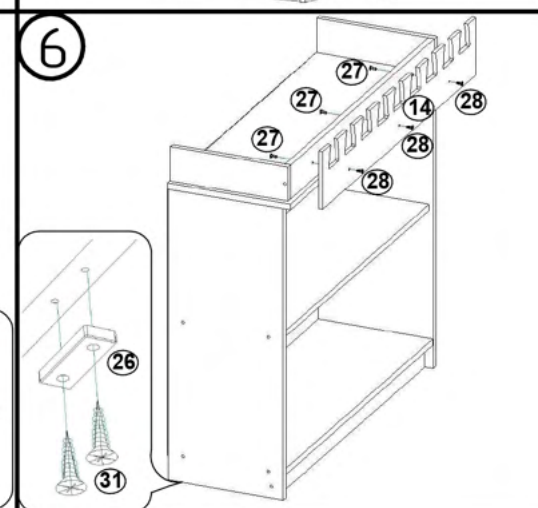
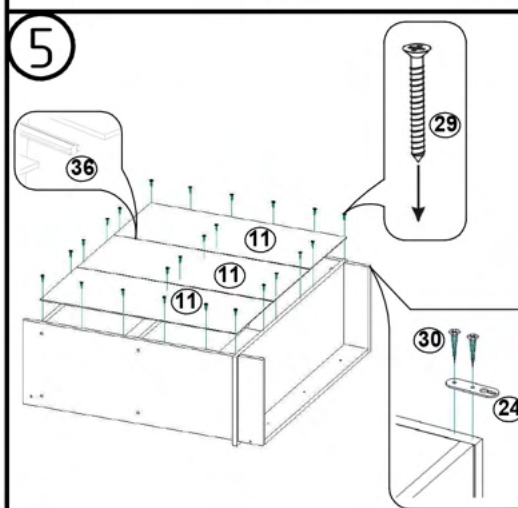
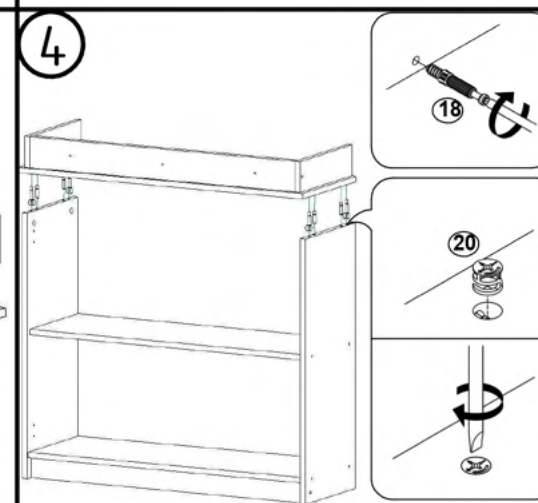
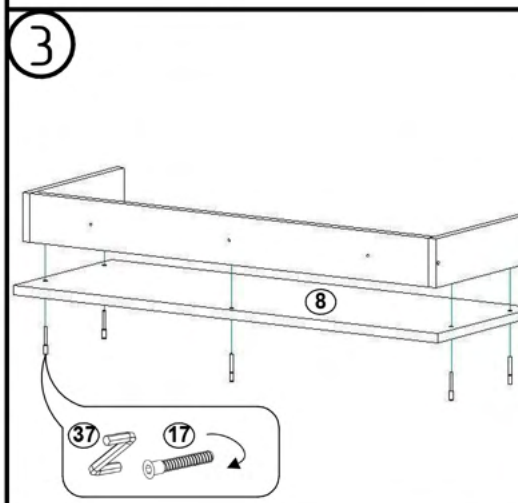
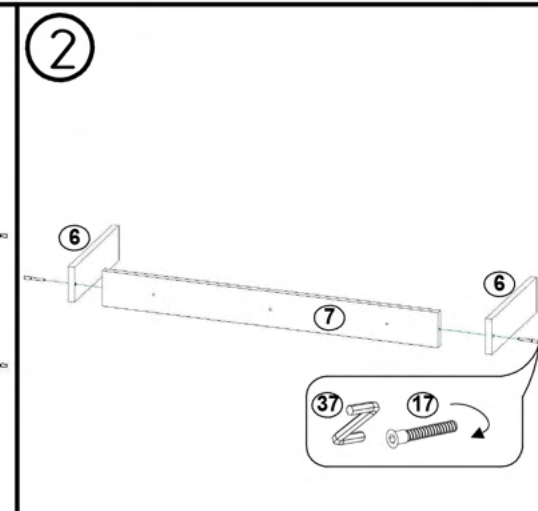
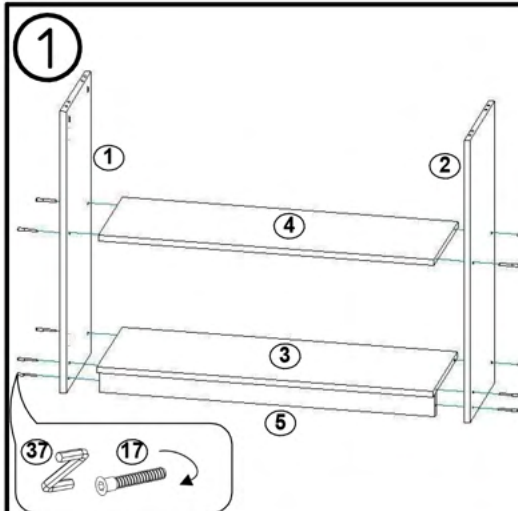


Tabel materiale

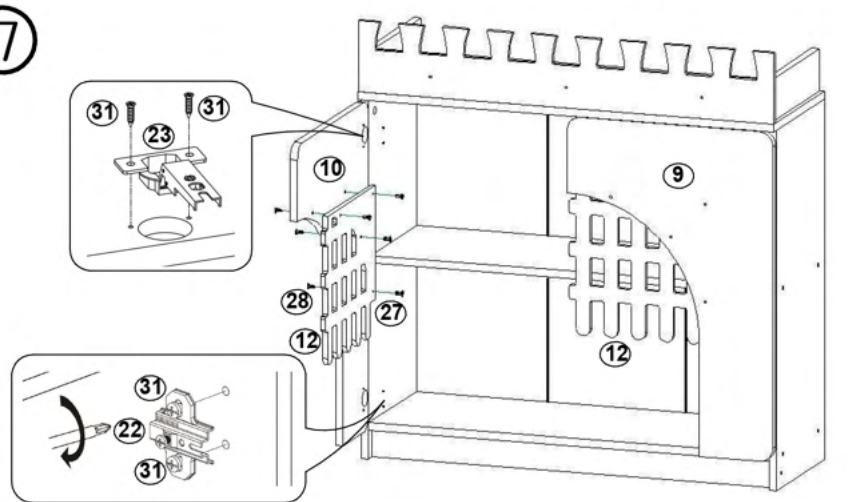
Nº	Denumire	Buc.
1	Laterală stanga 758x301 mm	1
2	Laterală dreapta 758x301 mm	1
3	Raft 868x300 mm	1
4	Raft 868x290 mm	1
5	Soclu 60x868 mm	1
6	Traversă 88x308 mm	2
7	Traversă 88x846 mm	1
8	Capac 903x320 mm	1
9	Ușă 694x447 mm	1
10	Ușă 694x447 mm	1
11	Perete spate 710x297 mm	3
12	Poartă MDF 315x315 mm	2
13	Bordura MDF 150x309 mm	2
14	Bordura MDF 150x900 mm	1
15	Cărămidă MDF 92x317 mm	2
16	Cărămidă MDF 123x135 mm	4

Tabel feronerie

Nº	Denumire	Buc.
17	Eurosurub	17
18	Tijă minifix	4
19	Camă minifix	4
20	Cep 8x30 mm	4
22	Balama 1	6
23	Balama 2	6
24	Ancoră	2
25	Diblu 8x55 mm	2
26	Alunecător	5
27	Șurub M4x14 mm	11
28	Șurub M5x15 mm	11
29	Șurub 3x16	30
30	Șurub 3x25	4
31	Șurub 4x16	34
32	Șurub 5x70	2
33	Capac bej	18
34	Capac bej	4
35	Scotch dublu adeziv L-2.5 m	1
36	Profil H L-710 mm	2
37	Cheie pentru Eurosurub	1



7



8

