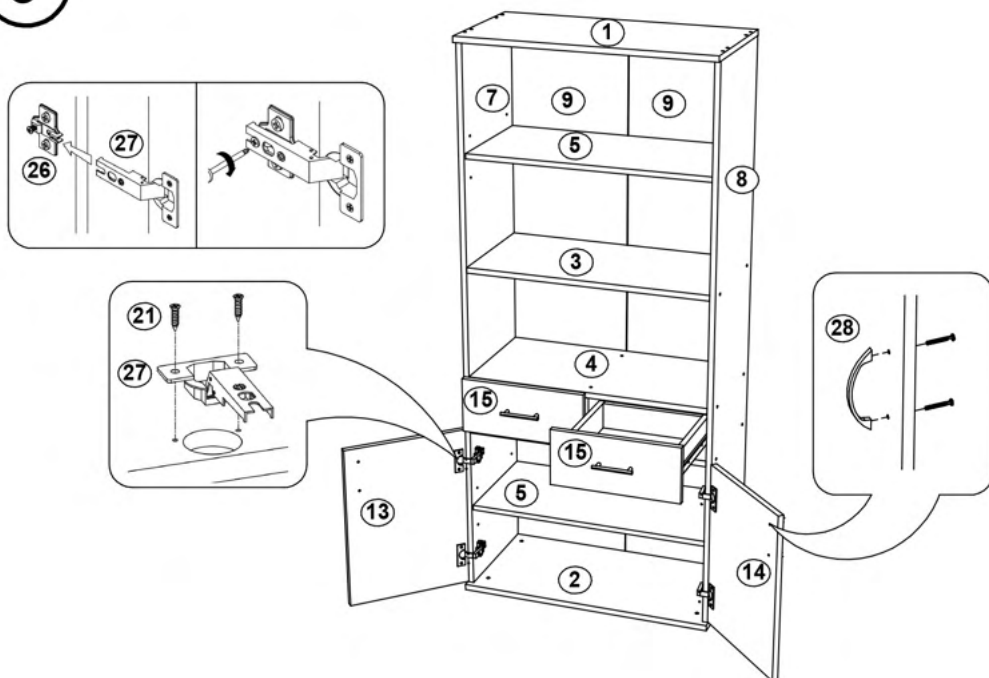


6



EURODIDACTICA

Fișă tehnică

Dulap cu 2 uși, 2 sertare și 2 rafturi

Cod: MBDUA0640

1. Date tehnice de bază:

Dimensiuni totale: 802x403x1816 mm.

Greutate: 51 kg.

Dulapul este realizat din următoarele materiale:

- Carcasa și ușa sunt din PAL melaminat de 16/18 mm
- Rafturile inserate sunt din PAL melaminat de 16/18 mm,
- Tăblia posterioară este din PFL melaminat de 3 mm.

2. Instrucțiuni pentru îngrijirea și depozitarea produsului

Producătorul garantează conformitatea mobilierului cu cerințele DSTU GOST 22046: 2004, cu condiția unei exploatare corecte. Este interzisă încărcarea mobilierului mai mult decât normele stabilite, deoarece se poate provoca deteriorarea acestuia.

Suprafața mobilierului trebuie curățată cu o cârpă uscată folosind produse speciale de îngrijire a mobilierului. Este interzis să puneți pe rafturi obiecte foarte fierbinți. Se recomandă tratarea îmbinărilor blaturilor de masă cu silicon. Când mișcați din loc dulapurile, păstrați în poziție verticală elementele de construcție.

Produsele pot fi depozitate în spații închise la o temperatură de minim 2°C și umiditate de 45 până la 70%. Producătorul garantează conformitatea mobilierului cu cerințele standardului actual dacă sunt respectate condițiile de transport, depozitare, asamblare, exploatare.

Perioada de funcționare a garanției produsului este de 36 de luni de la data fabricației și nu mai mult de 24 de luni de la data vânzării, cu condiția exploatare și depozitării în conformitate cu cerințele DSTU GOST 22046: 2004

Condiții de depozitare

Produsele pot fi depozitate în spații închise la o temperatură de minim 2°C și umiditate de 45 până la 70%.

! Atenție: În instituțiile publice, produsul va fi ancorat de perete

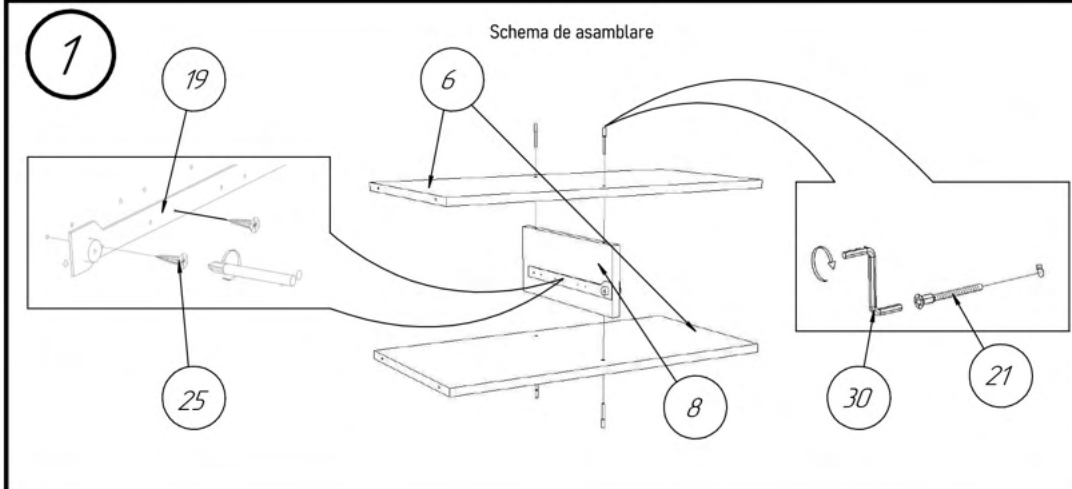
Tabel materiale

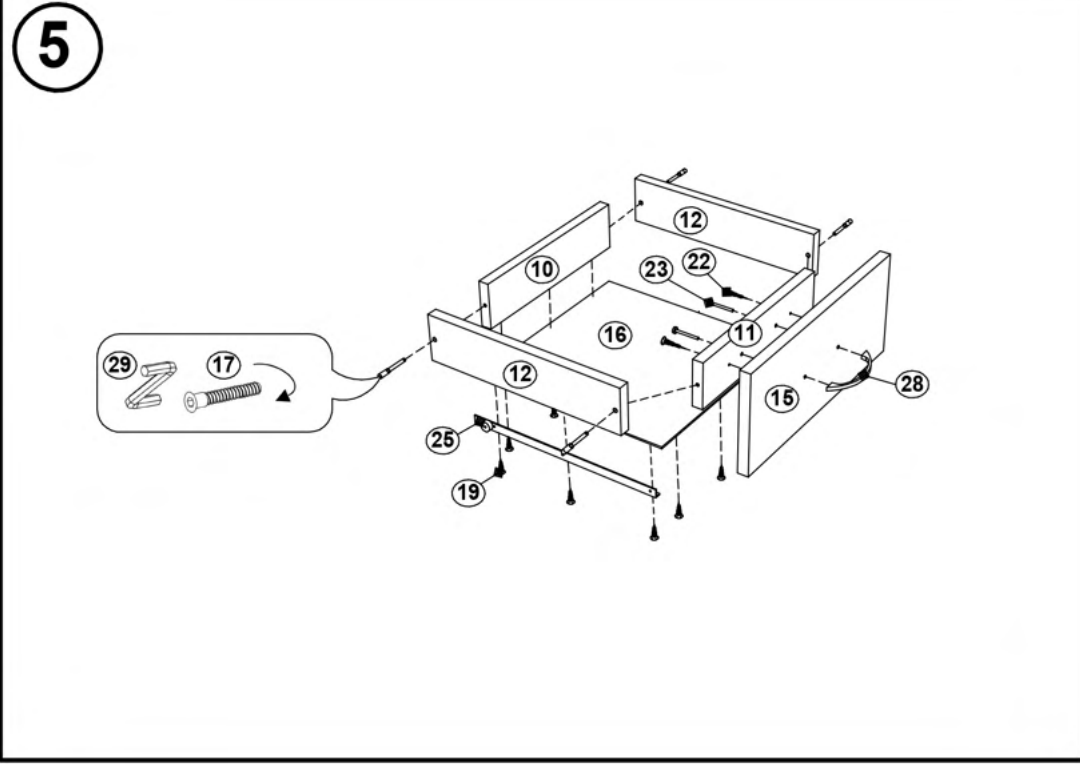
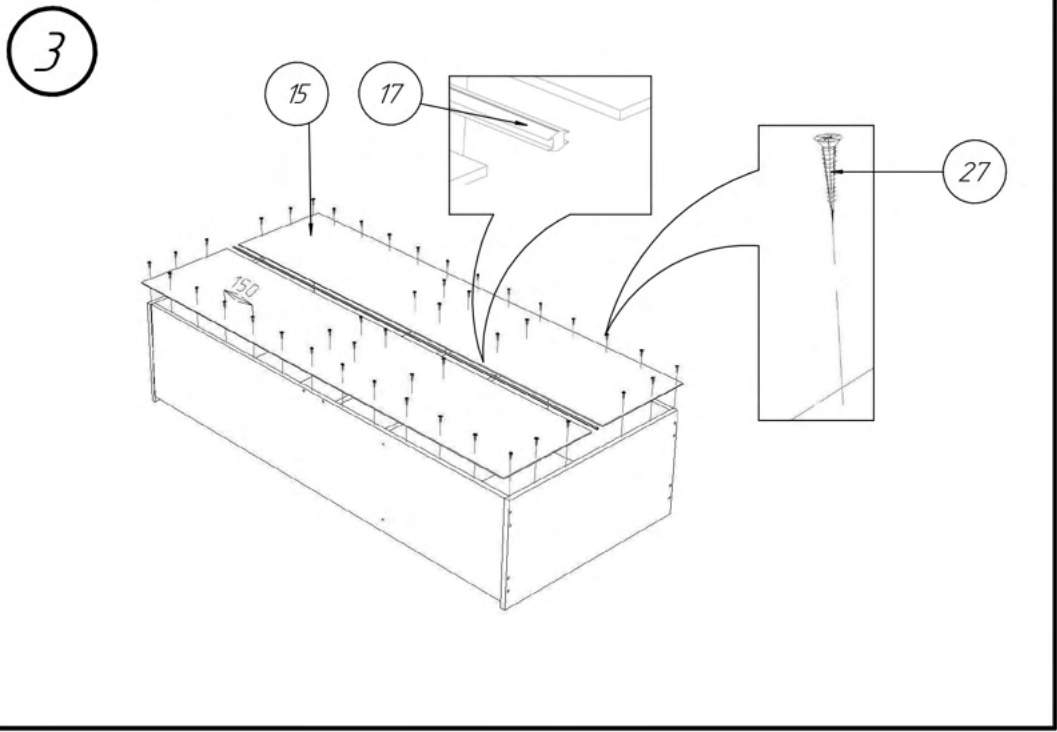
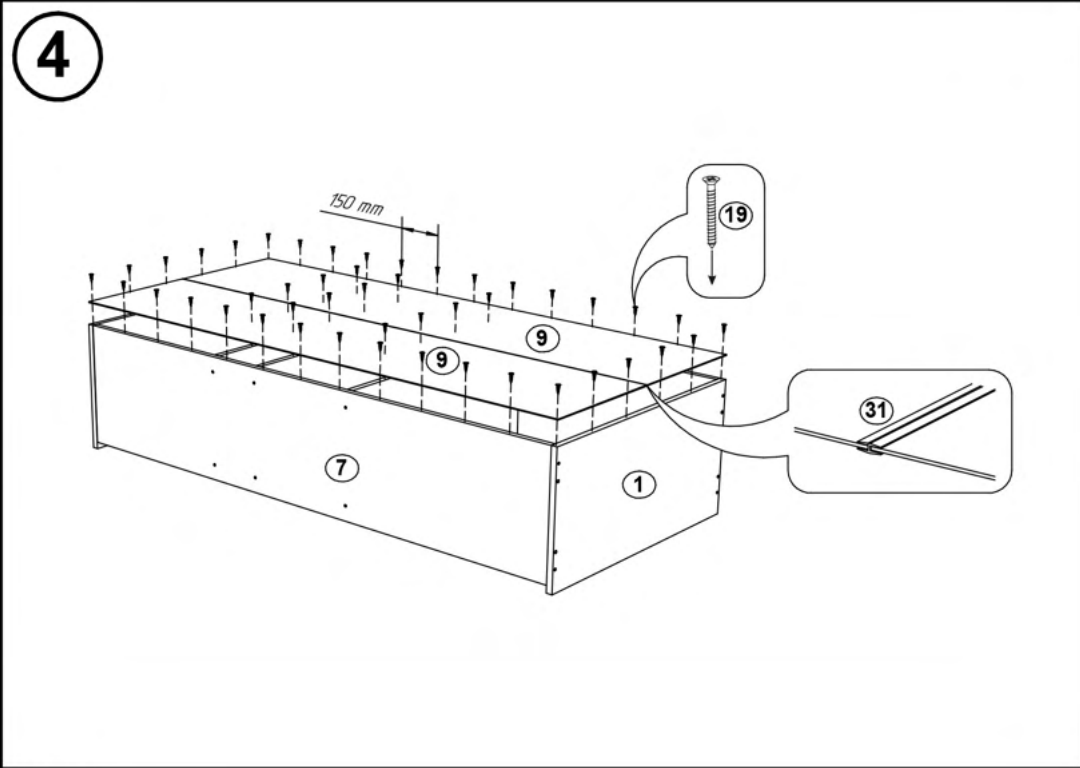
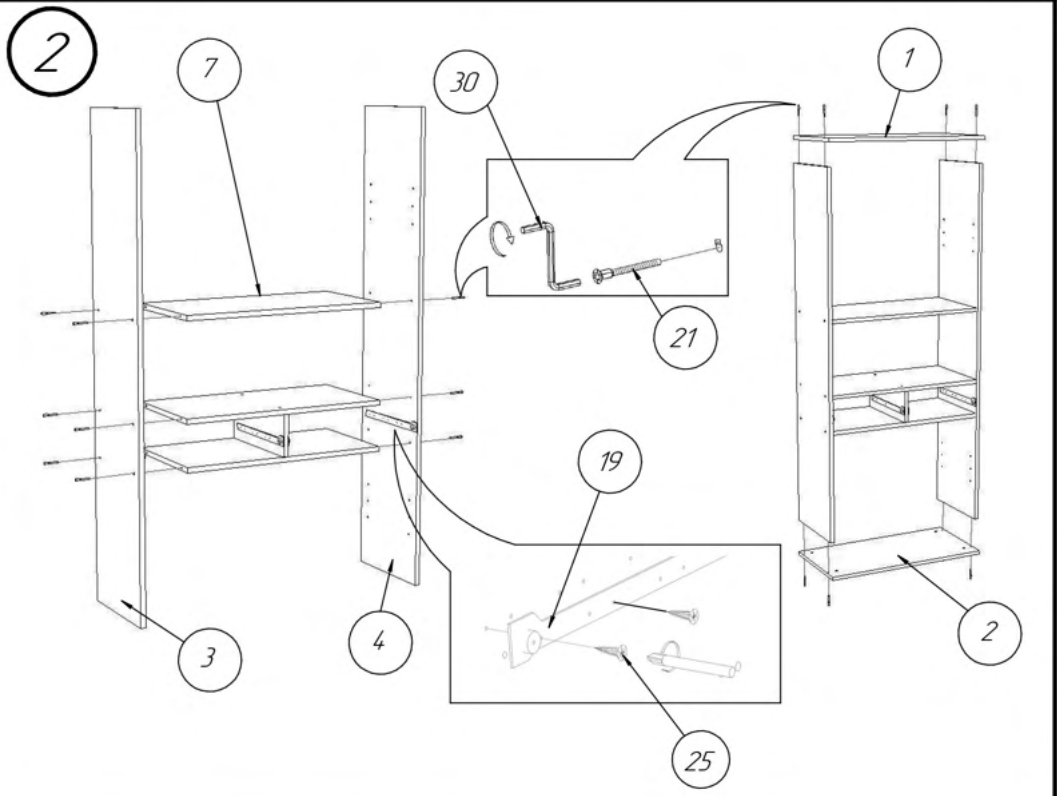
| Nº | Denumire | Cod | Buc. |
|----|-----------------------------------|------------|------|
| 1 | Panou superior 802x402 | KR8014.01 | 1 |
| 2 | Panou inferior 802x402 | DN8014.01 | 1 |
| 3 | Laterală stânga 1747x380 | 064.005 | 1 |
| 4 | Laterală dreapta 1747x380 | 064.015 | 1 |
| 5 | Poliță 764x380 | PL764.380 | 1 |
| 6 | Poliță 764x380 | 064.010 | 2 |
| 7 | Poliță încorporată 764x370 | PL764.370 | 2 |
| 8 | Traversă 151x380 | 064.004 | 1 |
| 9 | Ușă 526x397 | D524.395LR | 1 |
| 10 | Ușă 526x397 | D524.395LR | 1 |
| 11 | Laterale sertar 350x80 | 084.012 | 4 |
| 12 | Panou spate sertar 312x80 | 064.006 | 2 |
| 13 | Panou față sertar 312x80 | 064.007 | 2 |
| 14 | Front sertar 174x397 | 0172.395 | 2 |
| 15 | Tăblie posterioară (PFL) 1781x398 | DVP-SHPN | 2 |
| 16 | Fund sertar (PFL) | 064.002 | 2 |
| 17 | Profil în formă de H | - | 1 |

Componente ale produsului

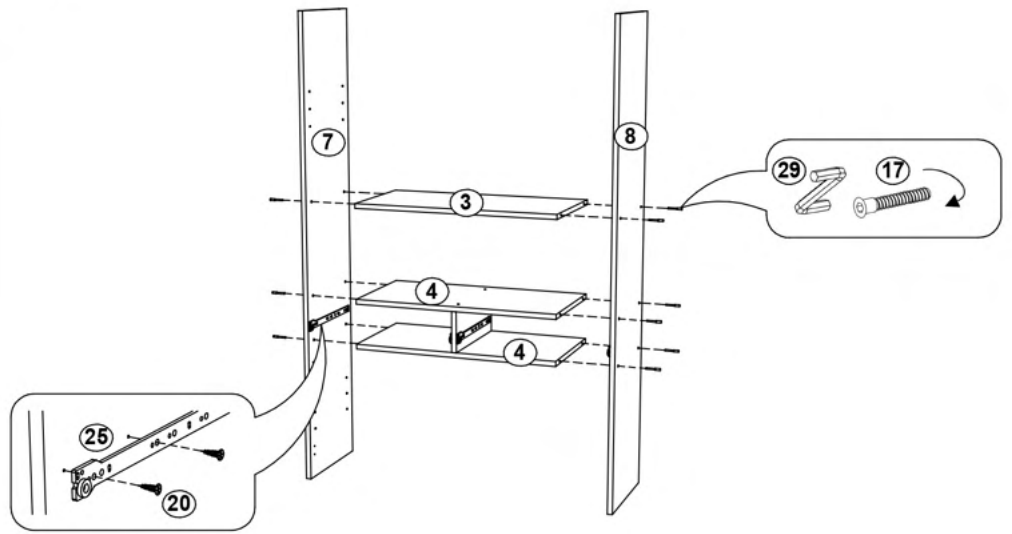
Tabel feronerie

| Nº | Denumire | Buc. |
|----|------------------------|--------|
| 18 | Balamale mini aplicate | 4 |
| 19 | Glisieră L350 | 2 buc. |
| 20 | Mâner | 4 |
| 21 | Euroșurub | 32 |
| 22 | Suport reglabil | 4 |
| 23 | Șurub M4x40 | 4 |
| 24 | Șurub 4x30 | 4 |
| 25 | Șurub 3,5x16 | 12 |
| 26 | Șurub 4x16 | 16 |
| 27 | Șurub 3x16 | 64 |
| 28 | Suport raft | 8 |
| 29 | Capac pentru Euroșurub | 16 |
| 30 | Cheie pentru Euroșurub | 1 |

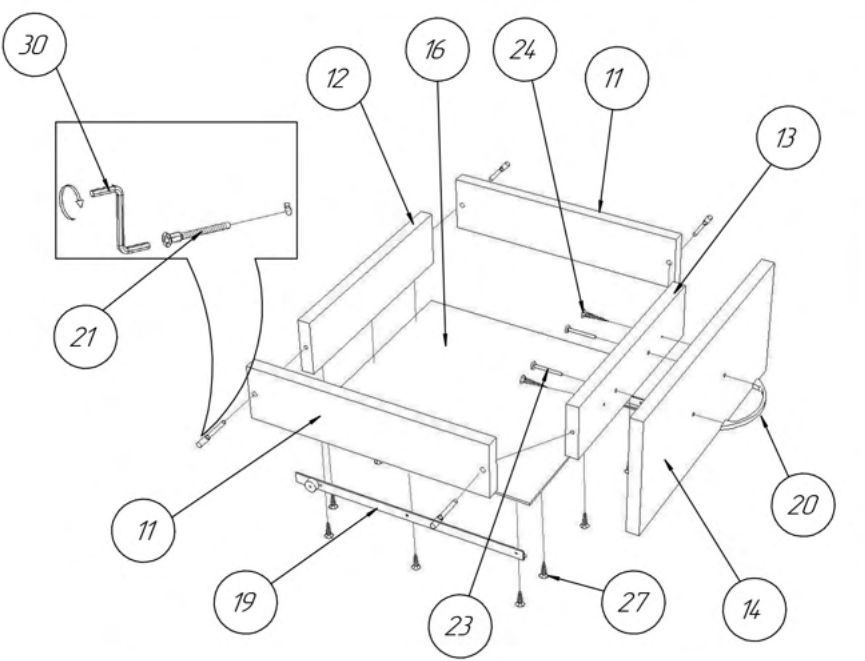




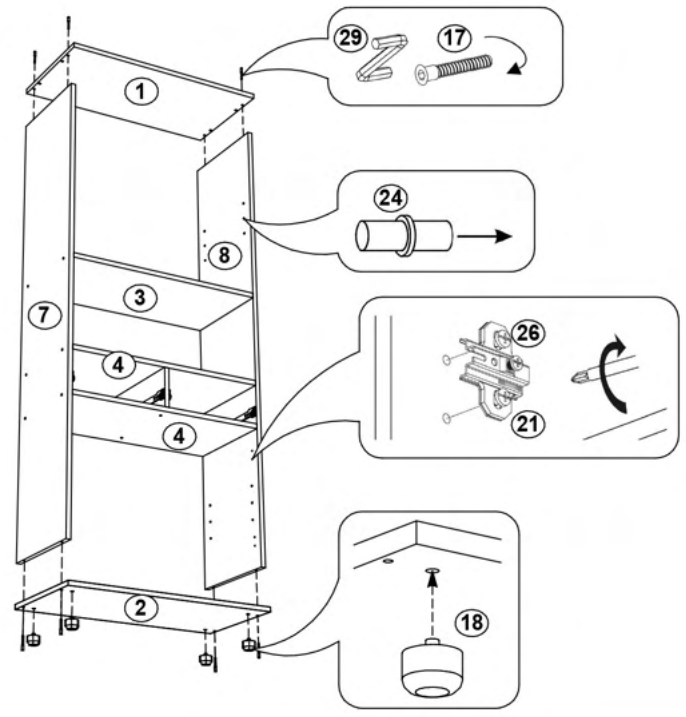
2



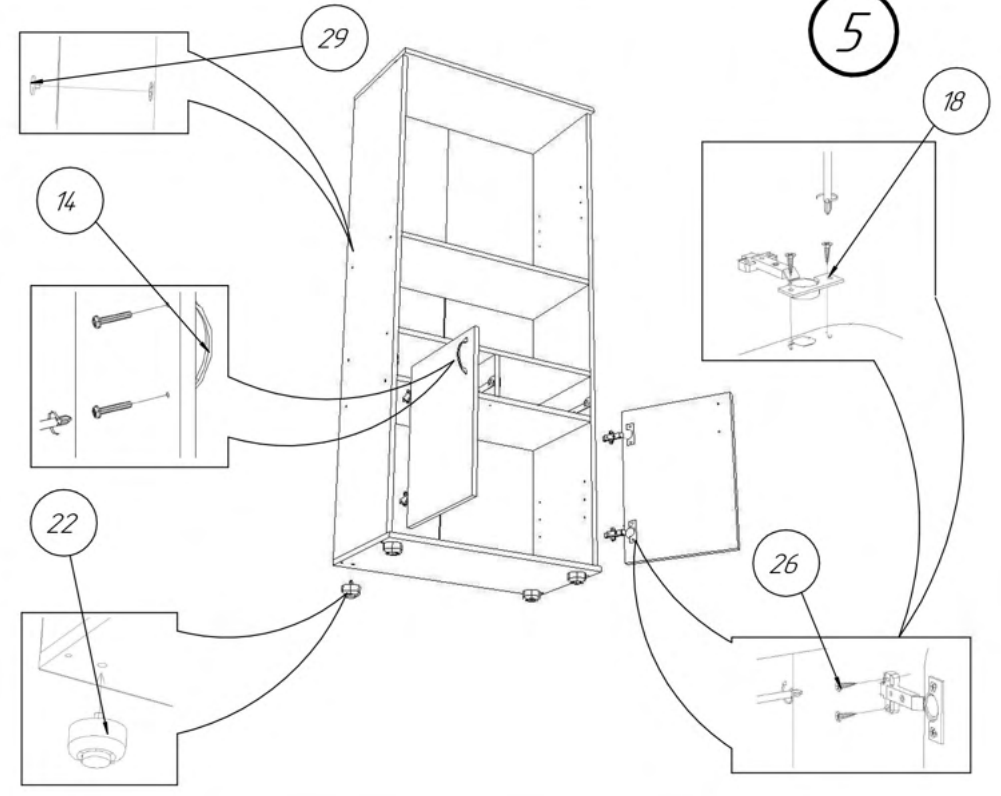
4



3



5



6

