

Fișă tehnică

Dulap cu 3 uși, pentru copii

Cod: MBDCUA30323

- 1. Date tehnice de bază:**
 Dimensiuni totale: 934x350x1400 mm;
 Greutate: 52 kg.
- 2. Dulapul este realizat din următoarele materiale:**
 - Laterale/panouri din PAL melaminat de 16/18 mm;
 - Rafturi din PAL melaminat de 16/18 mm.
 - Uși din PAL melaminat de 16/18 mm.
 - Tăblice posterioară din PFL melaminat de 3 mm.

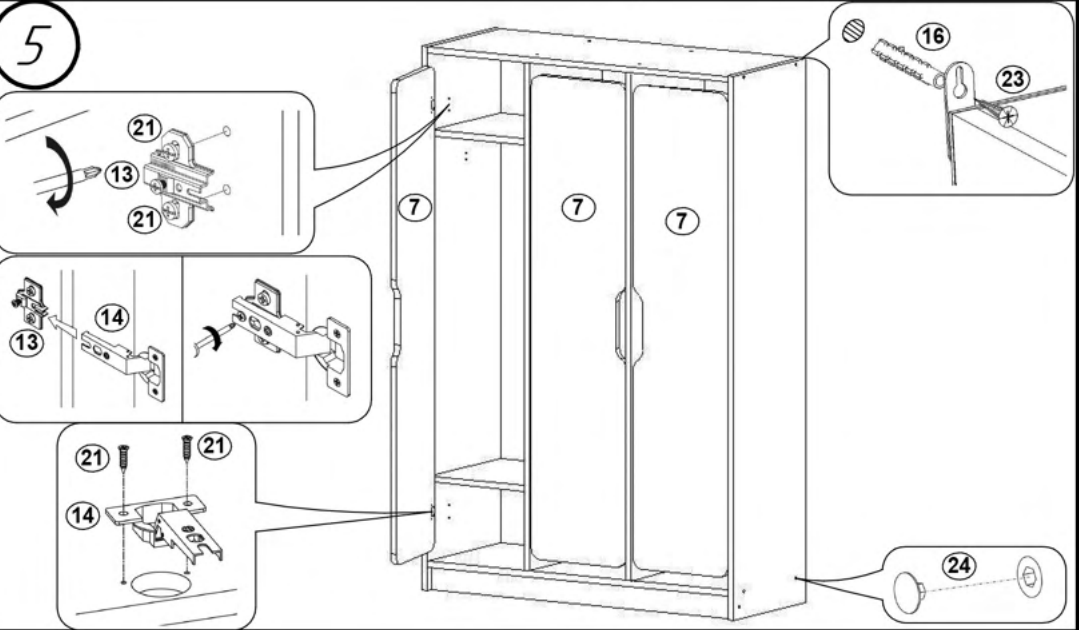
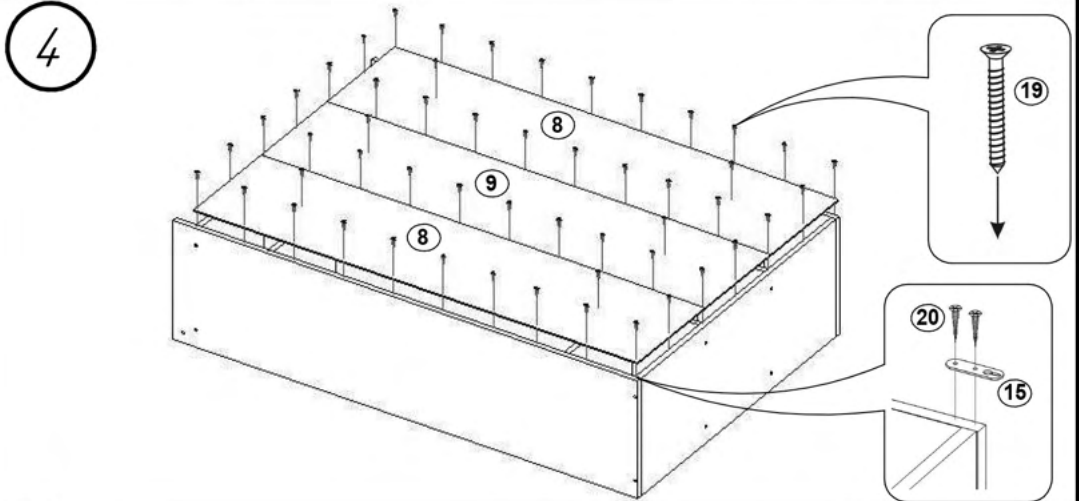
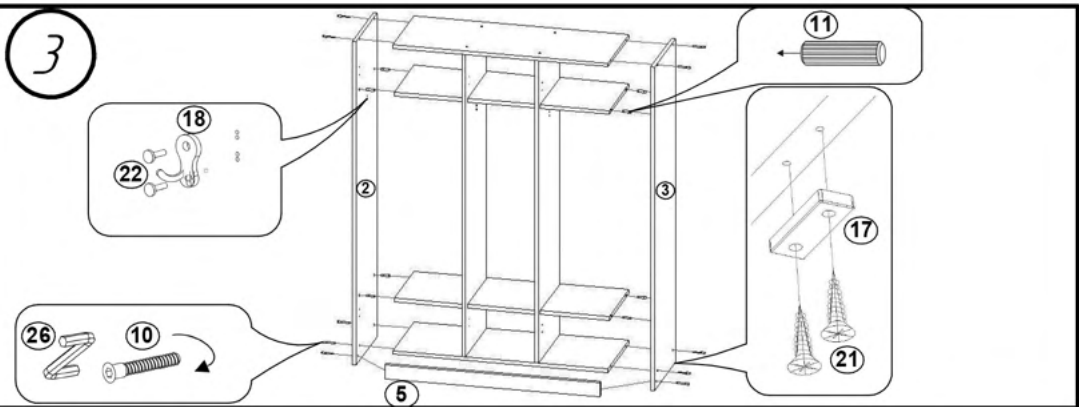
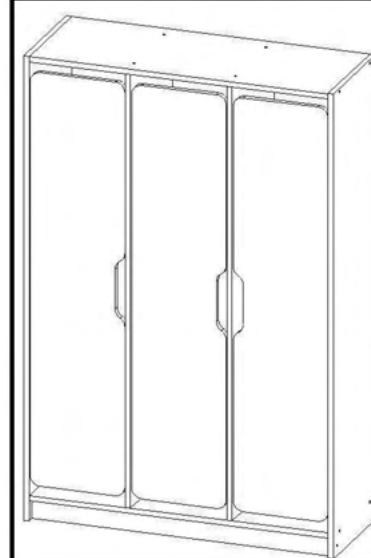
3. Instrucțiuni pentru îngrijirea și depozitarea produsului
 Producătorul garantează conformitatea mobilierului cu cerințele DSTU GOST 22046: 2004, cu condiția unei exploatare corecte.

Condiții de exploatare
 Conservarea și durabilitatea mobilierului depind de folosirea și îngrijirea corespunzătoare ale acestuia. Protejați suprafața produsului de deteriorările mecanice. Verificați periodic elementele de fixare. Evitați plasarea mobilierului lângă surse de căldură. Ștergerea prafului se face cu o cârpă moale. Este interzis să puneți pe rafturi obiecte foarte fierbinți. Se recomandă tratarea îmbinărilor blaturilor de masă cu silicon. Când mișcați din loc dulapurile, păstrați în poziție verticală elementele de construcție.

Transport și depozitare
 Mobila este transportată în condiții optime. Produsele pot fi depozitate în spații închise la o temperatură de minim 2°C și umiditate de 45 până la 70%.

Garanția producătorului
 Reclamațiile privind calitatea mobilierului sunt acceptate în timpul perioadei de garanție - 24 de luni de la data cumpărării. În cazul în care nu se respectă instrucțiunile de utilizare sau de îngrijire a mobilierului, reclamațiile nu sunt acceptate.

! Atenție: În instituțiile publice, produsul va fi ancorat de perete



Componențe ale produsului

Tabel materiale		
N°	Denumire	Buc.
1	Capac 902x350	1
2	Fund 1401x350	1
3	Laterală stanga 1401x350	1
4	Laterală dreapta 1401x350	1
5	Separator 1308x350	2
6	Raft 290x330	6
7	Plintă 60x902	1
8	Ușă 1248x286	3
9	Panou spate (PFL) de margine 1338x312	2
10	Panou spate (PFL) de mijloc 1338x306	1

Tabel feronerie		
N°	Denumire	Buc.
11	Euroșurub	18
12	Cep 8x30 mm	8
13	Cep 8x50 mm	8
14	Balama mini	6
15	Ancora	2
16	Diblu 8x55 mm	2
17	Alunecător	5
18	Carlig	6
19	Șurub 3x16 mm	52
20	Șurub 3x25 mm	4
21	Șurub 4x16 mm	34
22	Șurub 4x20 mm	12
23	Șurub 5x70 mm	2
24	Capac Euroșurub (Verde)	14
25	Autocolant Euroșurub (Verde)	12
26	Cheie pentru Euroșurub	1

Schema de montaj

