
**1. Date tehnice de bază:**

Dimensiuni totale: 1296x350x1040 mm;  
Greutate: 57 kg.

**2. Dulapul este realizat din următoarele materiale:**

- Laterale din PAL melaminat de 16/18 mm;
- Rafturi din PAL melaminat de 16/18 mm.
- Uși din PAL melaminat de 16/18 mm;
- Tăblie posterioară din PFL melaminat de 3 mm.

**3. Instrucțiuni pentru îngrijirea și depozitarea produsului**

Producătorul garantează conformitatea mobilierului cu cerințele DSTU GOST 22046: 2004, cu condiția unei exploatare corecte.

**Condiții de exploatare**

Conservarea și durabilitatea mobilierului depind de folosirea și îngrijirea corespunzătoare al acestora. Protejați suprafața produsului de deteriorările mecanice. Verificați periodic elementele de fixare. Evitați plasarea mobilierului lângă surse de căldură. Ștergerea prafului se face cu o cârpă moale. Este interzis să puneți pe rafturi obiecte foarte fierbinți. Se recomandă tratarea îmbinărilor blaturilor de masă cu silicon. Când mișcați din loc dulapurile, păstrați în poziție verticală elementele de construcție.

**Transport și depozitare**

Mobila este transportată în condiții optime. Produsele pot fi depozitate în spații închise la o temperatură de minim 2°C și umiditate de 45 până la 70%.

**Garanția producătorului**

Reclamațiile privind calitatea mobilierului sunt acceptate în timpul perioadei de garanție - 24 de luni de la data cumpărării. În cazul în care nu se respectă instrucțiunile de utilizare sau de îngrijire a mobilierului, reclamațiile nu sunt acceptate.

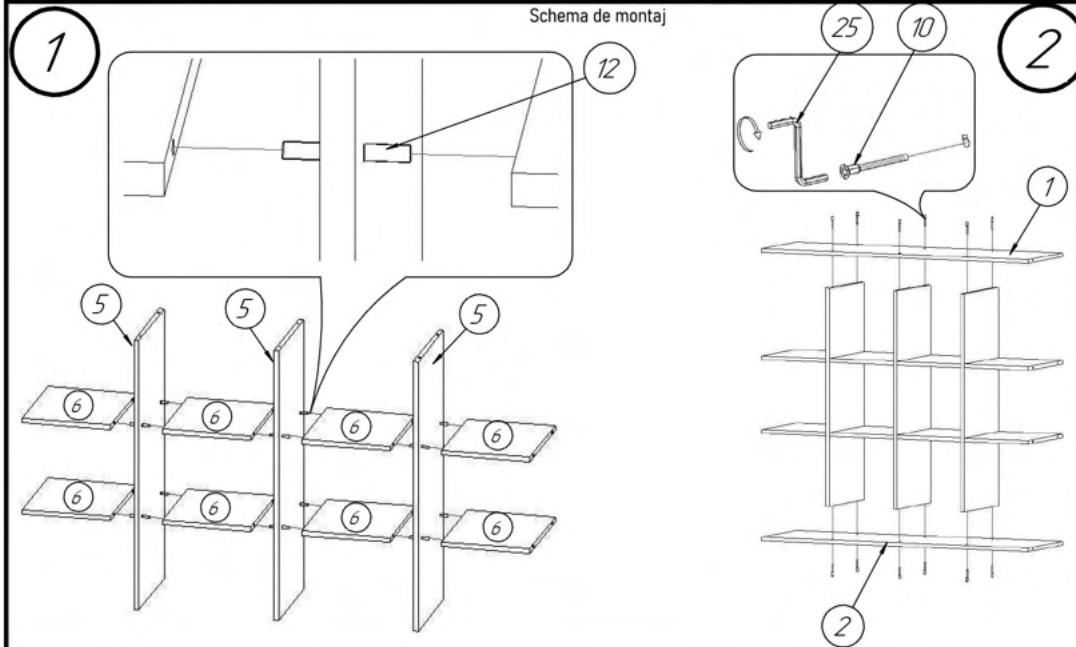
**! Atenție: În instituțiile publice, produsul va fi ancorat de perete**

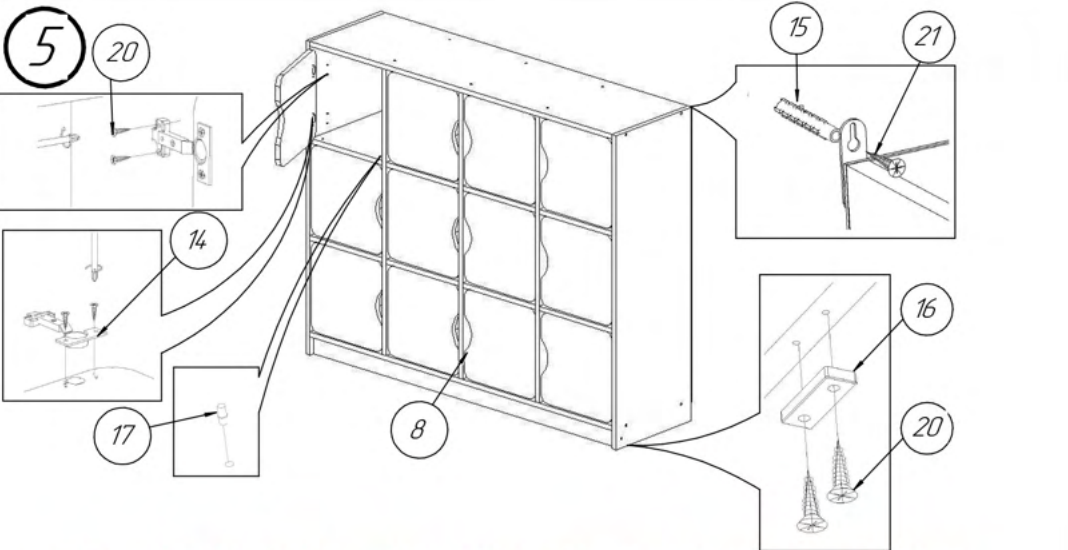
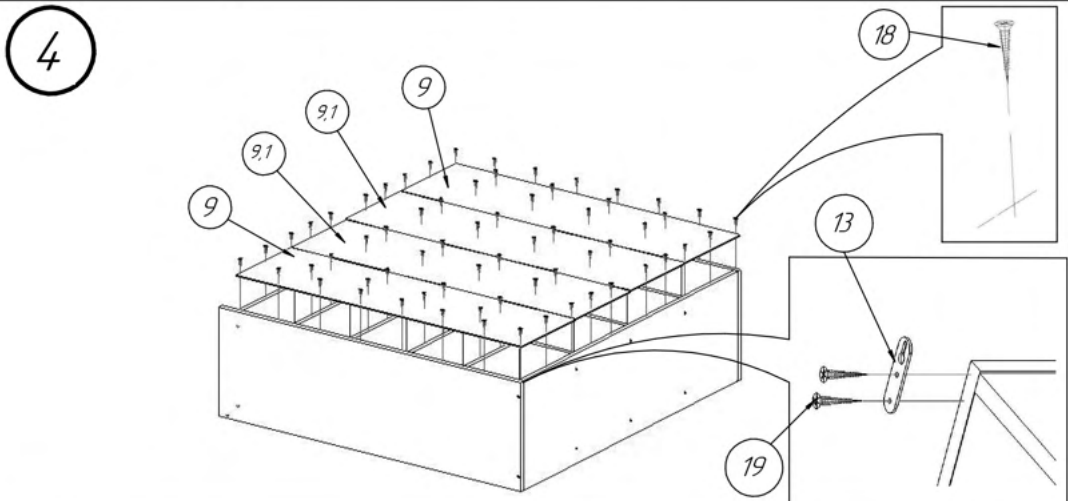
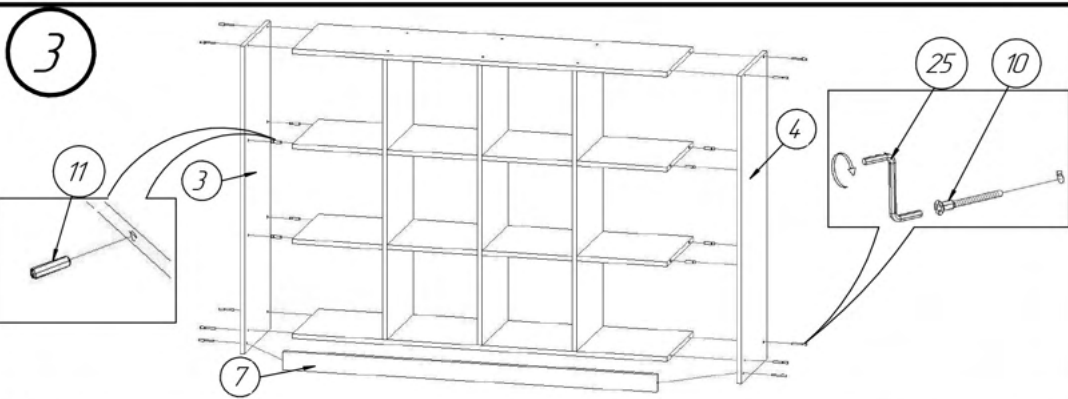
**Tabel materiale**

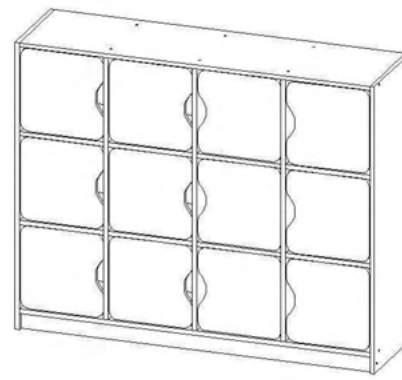
	Denumire	Dimensiuni	Buc.
1	Capac 1264x350	284.98005	1
2	Fund 1264x350	284.98005	1
3	Laterala stanga 1037x350	284.98006	1
4	Laterala dreapta 1037x350	284.98007	1
5	Separator 944x350	284.98008,009	3
6	Raft 304x350	284.98003	8
7	Plintă 60x1264	284.98004	1
8	Uși 300x300	284.98010,011,012,013	12
9	Panou spate (PFL) 972x326	284.97002	2
9.1	Panou spate (PFL) 972x320	284.97001	2

**Componente ale produsului**
**Tabel feronerie**

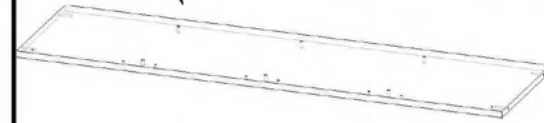
N°	Denumire	Buc.
10	Euroșurub	22
11	Çep 8x30 mm	8
12	Çep 8x50 mm	12
13	Ancoră	2
14	Balama	24
15	Diblu 8x55 mm	2
16	Alunecător	5
17	Suport raft	12
18	Șurub 3x16	56
19	Șurub 3x25	4
20	Șurub 4x16	106
21	Șurub 5x70	2
22	Capac Euroșurub (Be)	16
24	Autoadeziv (Be)	60
25	Cheie pentru Euroșurub	1

**Schema de montaj**


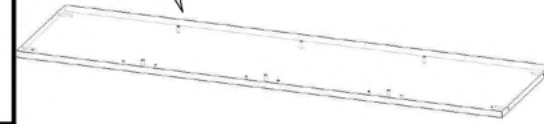




Poz.1 (1vnt)



Poz.2 (1vnt)



Poz.3 (1vnt)



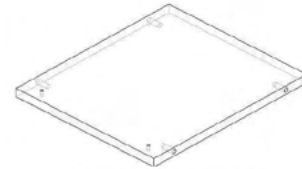
Poz.4 (1vnt)



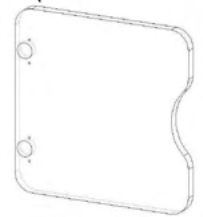
Poz.5 (3vnt)



Poz.6 (8vnt)



Poz.8 (12vnt)



Poz.7 (1vnt)



Poz.9MPP(2vnt)



Poz.10MPP(2vnt)



