
**1. Date tehnice de bază:**

Dimensiuni totale: 1110x500x1220 mm;  
Greutate: 45,7 kg.

**2. Dulapul este realizat din următoarele materiale:**

- Lateralele sunt din PAL melaminat de 16/18 mm;
- Rafturile sunt din PAL melaminat de 16/18 mm;
- Ușile sunt din PAL melaminat de 16/18 mm;
- Suprapuneri decorative din MDF de 6 mm;
- Tăblia posterioară este din PFL melaminat de 3 mm.

**3. Instrucțiuni pentru îngrijirea și depozitarea produsului**

Producătorul garantează conformitatea mobilierului cu cerințele DSTU GOST 22046: 2004, cu condiția unei exploatare corecte.

**Condiții de exploatare**

Conservarea și durabilitatea mobilierului depind de folosirea și îngrijirea corespunzătoare ale acestuia. Protejați suprafața produsului de deteriorările mecanice. Verificați periodic elementele de fixare. Evitați plasarea mobilierului lângă surse de căldură. Ștergerea prafului se face cu o cârpă moale. Este interzis să puneți pe rafturi obiecte foarte fierbinți. Se recomandă tratarea îmbinărilor blaturilor de masă cu silicon. Când mișcați din loc dulapurile, păstrați în poziție verticală elementele de construcție.

**Transport și depozitare**

Mobila este transportată în condiții optime. Produsele pot fi depozitate în spații închise la o temperatură de minim 2°C și umiditate de 45 până la 70%.

**Garanția producătorului**

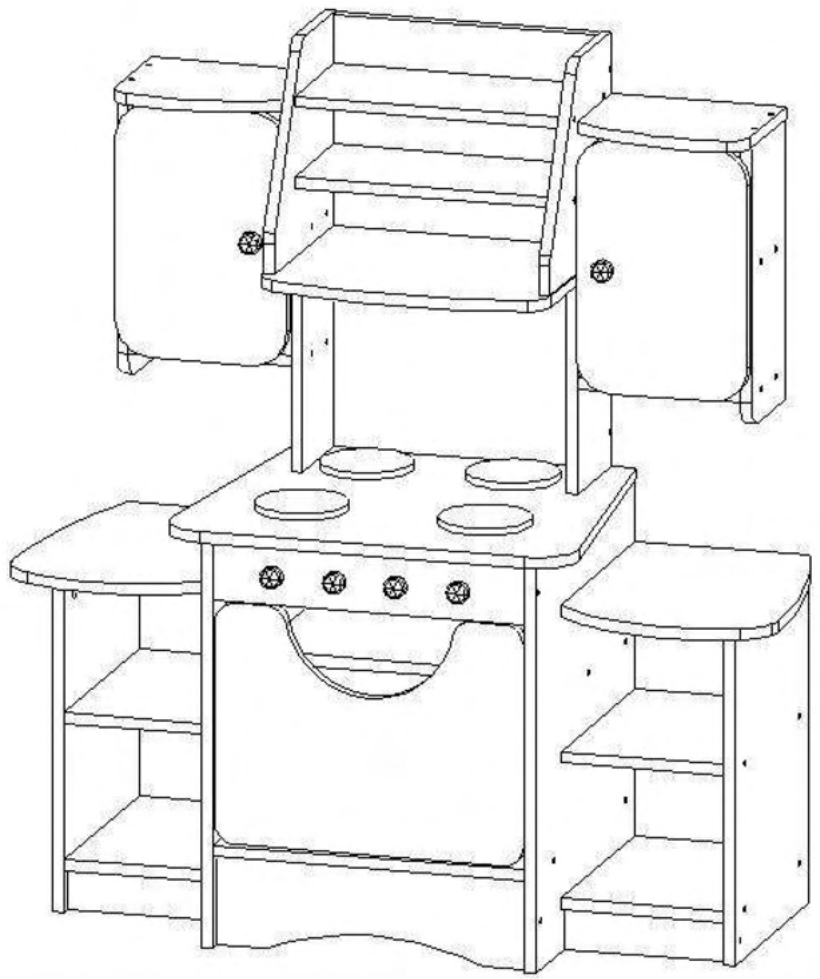
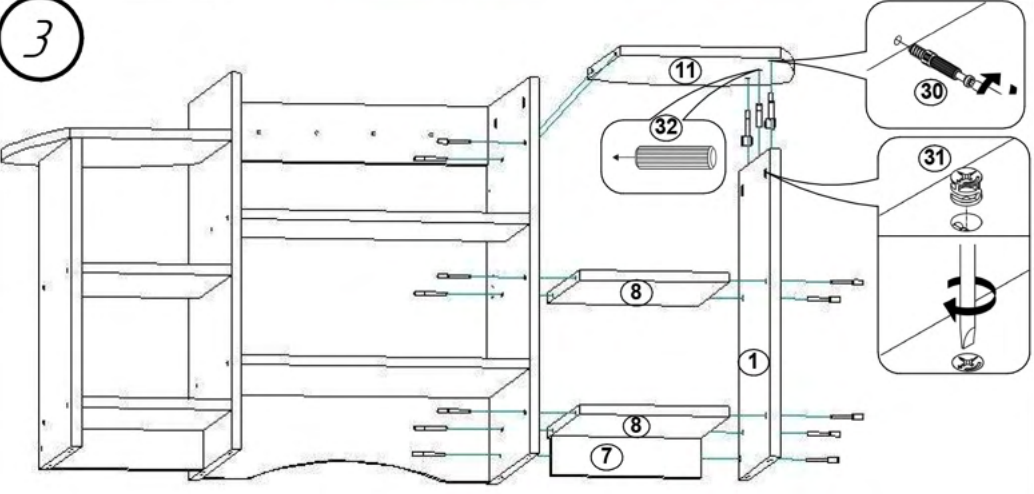
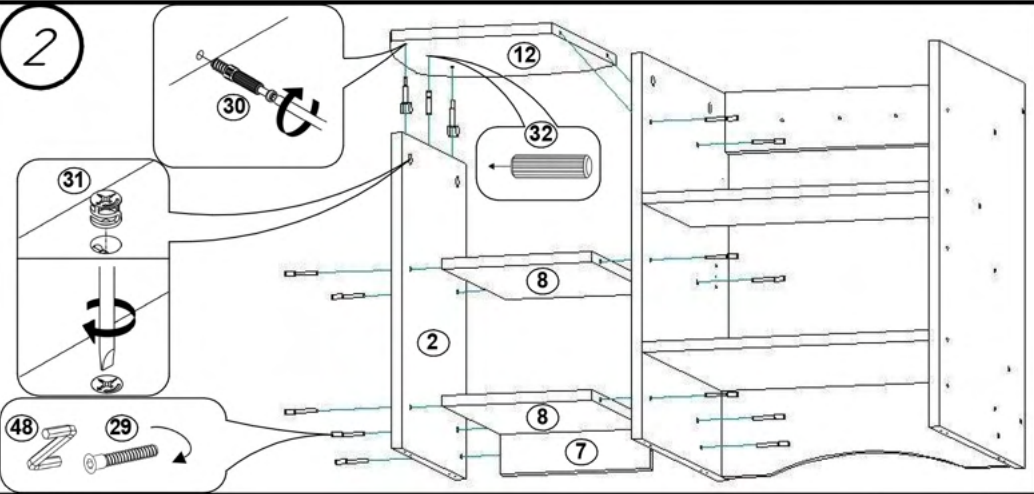
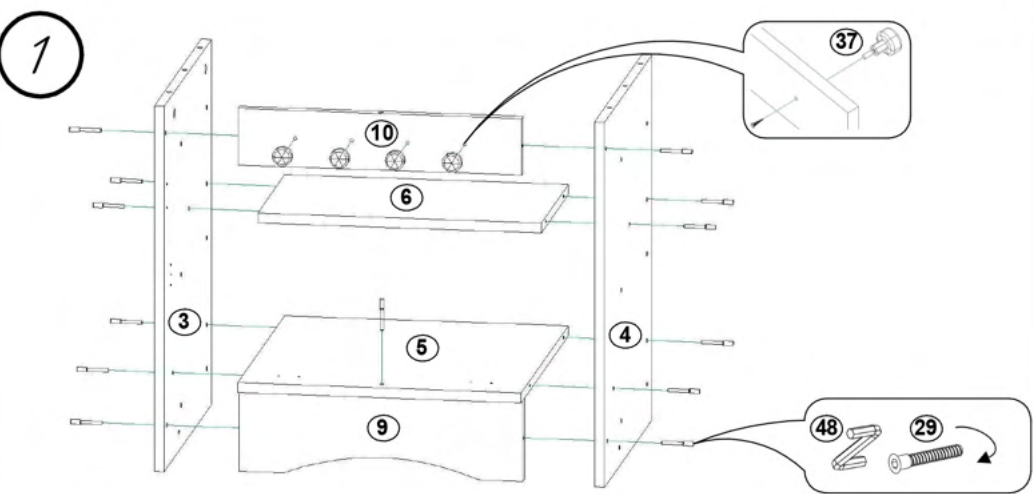
Reclamațiile privind calitatea mobilierului sunt acceptate în timpul perioadei de garanție - 24 de luni de la data cumpărării. În cazul în care nu se respectă instrucțiunile de utilizare sau de îngrijire a mobilierului, reclamațiile nu sunt acceptate.

**! Atenție: În instituțiile publice, produsul va fi ancorat de perete**

Nº	Denumire, dimensiuni	Buc.
1	Laterală stanga 478x350	1
2	Laterală dreapta 478x350	1
3	Laterală stanga 584x470	1
4	Laterală dreapta 584x470	1
5	Raft 448x470	1
6	Raft 448x269	1
7	Plintă 60x234	2
8	Raft 234x350	4
9	Plintă 130x448	1
10	Panou fals 90x448	1
11	Raft rotunjit stanga 311x421	1
12	Raft rotunjit dreapta 311x421	1
13	Blat 587x501	1
14	Ușa 444x344	1
15	Laterală stanga 300x161	1
16	Laterală dreapta 300x161	1
17	Panou spate 300x380	2
18	Raft 414x346	1
19	Laterală 302x291	2
20	Raft 380x180	2
21	Raft 234x160	4
22	Raft rotunjit 251x202	2
23	Laterală stanga 401x161	1
24	Laterală dreapta 401x161	1
25	Ușa 360x246	2
26	Tăblie spate PFL 430x256	2
27	Tăblie spate PFL 376x256	2
28	Tăblie spate PFL 464x464	1

**Tabel materiale**
**Tabel feronerie**

Nº	Denumire	Buc.
29	Euroșurub	87
30	Tijă autofiletantă minifix	12
31	Camă minifix	12
32	Cep 8x30 mm	5
34	Balama	4
35	Balama	2
36	Alunecator	8
37	Maner	6
38	Brat de susținere	2
39	Magnet + bară magnetică	2
40	Șurub 3,0x16 mm	56
41	Șurub 3,5x16 mm	12
42	Șurub 4x16 mm	40
43	Capac euroșurub (Galben)	68
44	Capac euroșurub (verde)	2
45	Capac minifix (Galben)	8
46	Suprapunere MDF	4
47	Scotch dublu adeziv L-0,5	1
48	Cheie euroșurub	1



- |  |  |   |                                       |                          |                            |                          |
|--|--|---|---------------------------------------|--------------------------|----------------------------|--------------------------|
| <b>29</b> $\phi 7 \times 50$ mm<br>x87 | <b>30</b> $\phi 7 \times 42$ mm<br>x12 | <b>31</b> $\phi 16 \times 12$ mm<br>x12 | <b>32</b> $\phi 8 \times 30$ mm<br>x5 | <b>33</b> x6             | <b>34</b> x4               | <b>35</b> x2             |
|  |  |   |                                       |                          |                            |                          |
| <b>36</b> x8                           | <b>37</b> x6                           | <b>38</b> x2                            | <b>39</b> x2                          | <b>40</b> 3x16 mm<br>x56 | <b>41</b> 3,5x16 mm<br>x12 | <b>42</b> 4x16 mm<br>x40 |
|  |  |   |                                       |                          |                            |                          |
| <b>43</b> x68                          | <b>44</b> x2                           | <b>45</b> x8                            | <b>46</b> x4                          | <b>47</b> L-05 m/p<br>x1 | <b>48</b> x1               |                          |
|  |  |   |                                       |                          |                            |                          |

