

Fișă tehnică Dulap „Poienița” Nr.2 Cod: MBUA28509

1. Date tehnice de bază:

Dimensiuni totale: 600x300x1247 mm;
Greutate: 26 kg.

2. Dulapul este realizat din următoarele materiale:

- Laterale/panouri din PAL melaminat de 16/18 mm;
- Rafturi din PAL melaminat de 16/18 mm.
- Sertar din PAL melaminat de 16/18 mm.
- Tăblie posterioară din PFL melaminat de 3 mm.

3. Instrucțiuni pentru îngrijirea și depozitarea produsului

Producătorul garantează conformitatea mobilierului cu cerințele DSTU GOST 22046: 2004, cu condiția unei exploatări corecte.

Condiții de exploatare

Conservarea și durabilitatea mobilierului depind de folosirea și îngrijirea corespunzătoare ale acestuia. Protejați suprafața produsului de deteriorările mecanice. Verificați periodic elementele de fixare. Evitați plasarea mobilierului lângă surse de căldură. Ștergerea prafului se face cu o cârpă moale. Este interzis să puneți pe rafturi obiecte foarte fierbinți. Se recomandă tratarea îmbinărilor blaturilor de masă cu silicon. Când mișcați din loc dulapul, păstrați în poziție verticală elementele de construcție.

Transport și depozitare

Mobila este transportată în condiții optime. Produsele pot fi depozitate în spații închise la o temperatură de minim 2°C și umiditate de 45 până la 70%.

Garanția producătorului

Reclamațiile privind calitatea mobilierului sunt acceptate în timpul perioadei de garanție - 24 de luni de la data cumpărării. În cazul în care nu se respectă instrucțiunile de utilizare sau de îngrijire a mobilierului, reclamațiile nu sunt acceptate.

! Atenție: În instituțiile publice, produsul va fi ancorat de perete

EURODIDACTICA

Componente ale produsului

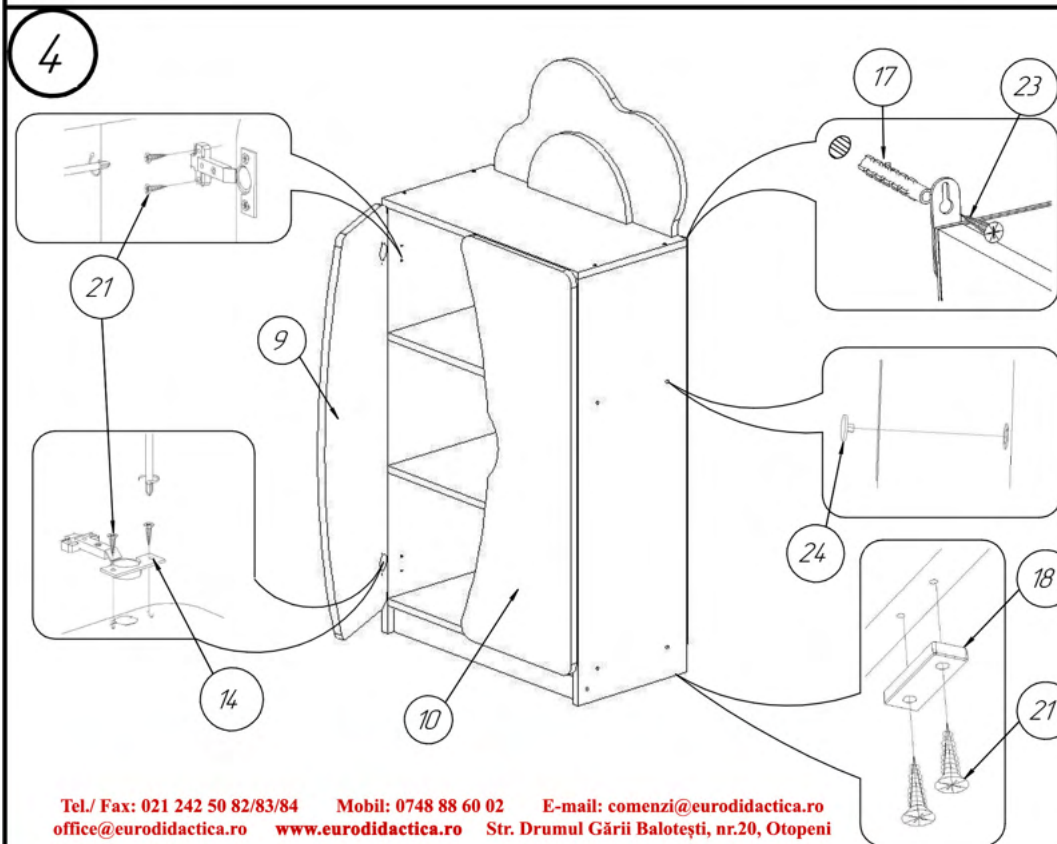
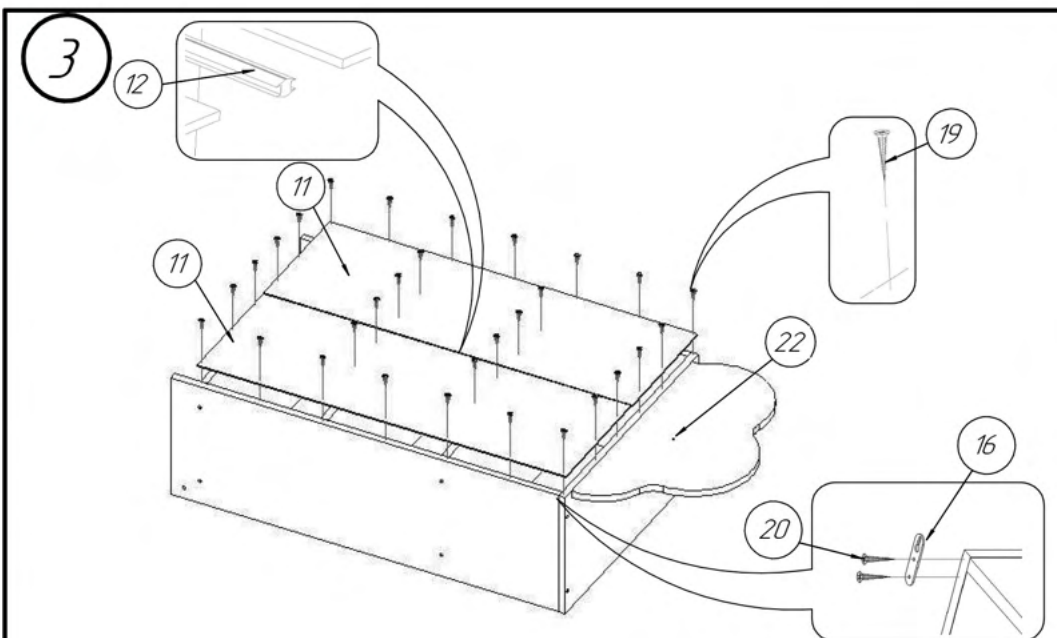
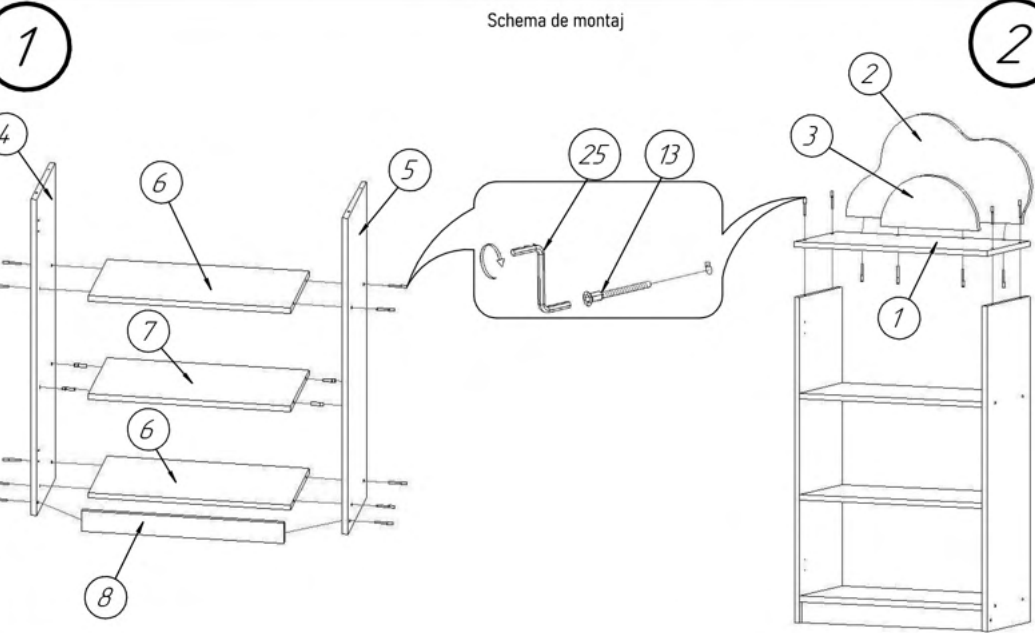
Tabel materiale

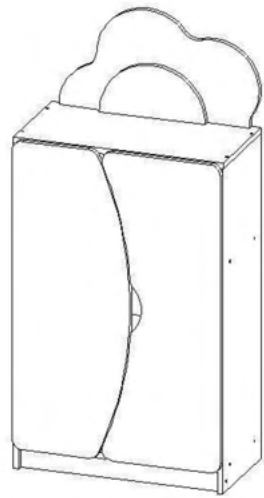
Nº	Denumire	Cod	Buc.
1	Capac 601x300	28509005	1
2	Panou spate 301x572	28509010	1
3	Panou spate 151x300	28509009	1
4	Laterală stânga 930x300	28509006	1
5	Laterală dreapta 930x300	28509007	1
6	Raft 568x300	28509004	2
7	Raft 568x300	28509003	1
8	Pintă 60x568	28509002	1
9	Ușă stânga 882x338	28509011	1
10	Ușă dreapta 882x338	28509008	1
11	Panou spate (PFL) 359x298	28509001	2
12	Profil H L-359 mm	-	1

Tabel feronerie

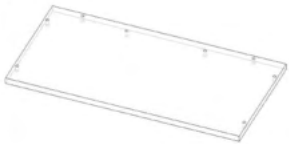
Nº	Denumire	Buc.
13	Euroșurub	18
14	Balama	4
15	Cep 8x30	4
16	Ancoră	2
17	Diblu 8x55 mm	2
18	Alunecător	4
19	Șurub 3x16	30
20	Șurub 3x25	4
21	Șurub 4x16	24
22	Șurub 4x30	1
23	Șurub 5x70	2
24	Capac Euroșurub (Bej)	18
25	Cheie pentru Euroșurub	1

Schema de montaj

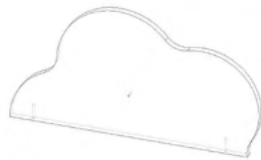




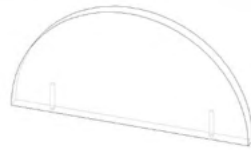
Poz.1 (1vnt)



Poz.2 (1vnt)



Poz.3 (1vnt)



Poz.4 (1vnt)



Poz.5 (1vnt)



Poz.6 (2vnt)



Poz.8 (1vnt)



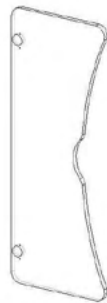
Poz.7 (1vnt)



Poz.9 (1vnt)



Poz.10 (1vnt)



Poz.11MPP(2vnt)



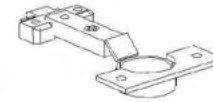
Поз.12 (1шт)
L=885mm



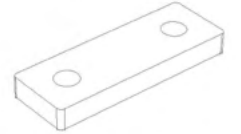
Poz.13 (18vnt)



Poz.14 (4vnt)



Poz.18 (4vnt)



Poz.16 (2vnt)



Poz.21 (2vnt)



Poz.15 (4vnt)
8x30mm



Poz.19 (30vnt)
3x16mm



Poz.20 (4vnt)
3x25mm



Poz.21 (24vnt)
4x16mm



Poz.22 (1vnt)
4x30mm



Poz.23 (2vnt)
5x70mm



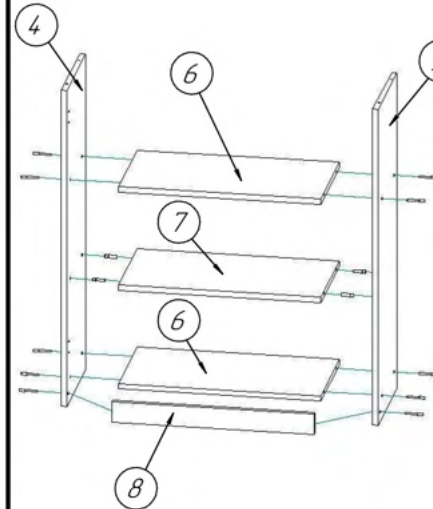
Poz.24 (Byezh) (18vnt)



Poz.25 (1vnt)



1



2

