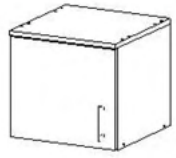


**Fișă tehnică**  
**Dulap suspendat, cu ușă**  
**402x403x370mm**  
**Cod: MBDUA0651**

**1. Date tehnice de bază:**

Dimensiuni totale: 402x403x370 mm (0651).  
 Greutate: 9 kg.  
 Dulapul este realizat din următoarele materiale:  
 - Corp și ușă PAL laminat de 16/18 mm  
 - Tablă posterioară este din PFL laminat de 3 mm.



**2. Instrucțiuni pentru îngrijirea și depozitarea produsului**

Producătorul garantează conformitatea mobilierului cu cerințele DSTU GOST 22046: 2004, cu condiția unei exploatare corecte. Este interzisă încărcarea mobilierului mai mult decât normele stabilite, deoarece se poate provoca deteriorarea acestuia.

Suprafața mobilierului trebuie curățată cu o cârpă uscată folosind produse speciale de îngrijire a mobilierului. Este interzis să puneți pe rafturi obiecte foarte fierbinți. Se recomandă tratarea îmbinărilor blaturilor de masă cu silicon. Când mișcați din loc dulapurile, păstrați în poziție verticală elementele de construcție.

Produsele pot fi depozitate în spații închise la o temperatură de minim 2°C și umiditate de 45 până la 70%.  
 Producătorul garantează conformitatea mobilierului cu cerințele standardului actual dacă sunt respectate condițiile de transport, depozitare, asamblare, exploatare.  
 Perioada de funcționare a garanției produsului este de 36 de luni de la data fabricației și nu mai mult de 24 de luni de la data vânzării, cu condiția exploatare și depozitarii în conformitate cu cerințele DSTU GOST 22046: 2004.

Condiții de depozitare  
 Produsele pot fi depozitate în spații închise la o temperatură de minim 2°C și umiditate de 45 până la 70%.

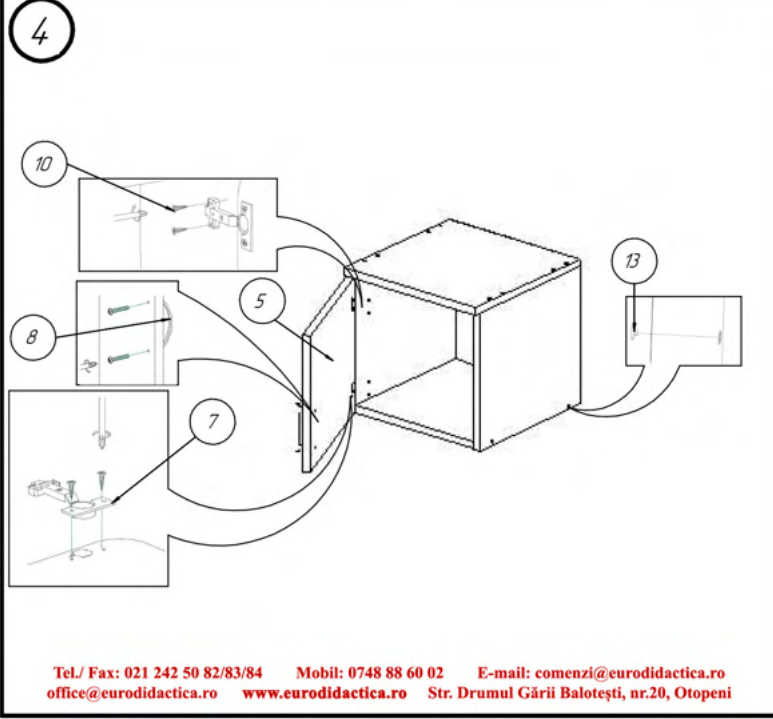
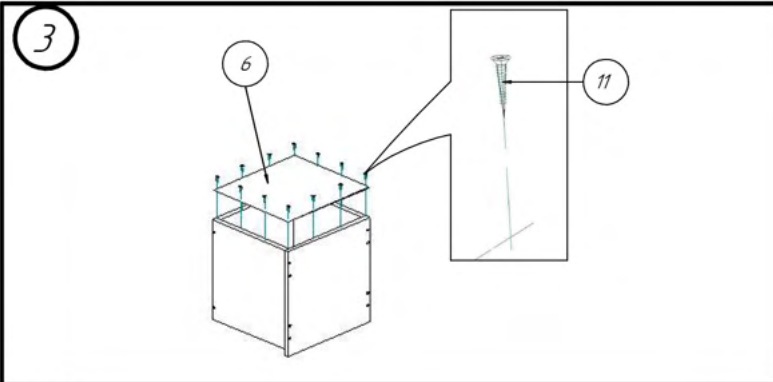
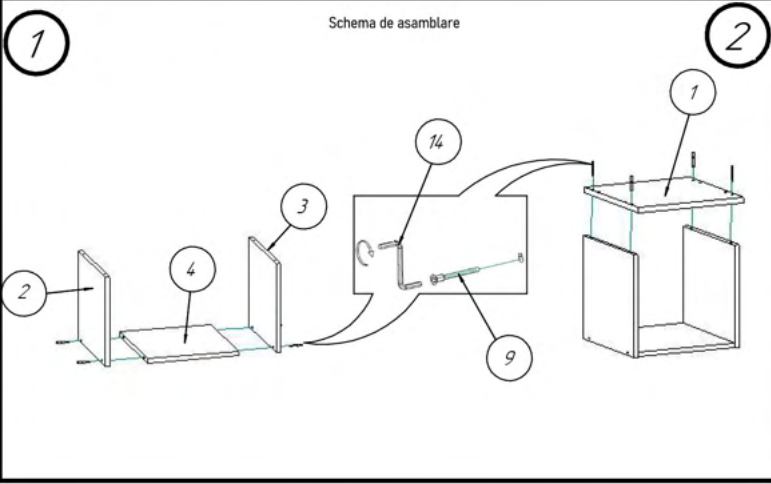
**! Atenție: În instituțiile publice, produsul va fi ancorat de perete**

**Componente ale produsului**

Tabel materiale			
Nr	Denumire	Cod	Buc.
1	Capac 402x402	KRND1401	1
2	Laterală stânga 354x380	0651002	1
3	Laterală dreapta 354x380	0651001	1
4	Potivă 364x380	PL364x380	1
5	Uși 350x397	0348195L	1
6	Tablă posterioară (PFL) 370x398	0651003	1

Tabel feronerie		
Nr	Denumire	Buc.
7	Balanșăle mini	2
8	Măner	1
9	Expansor	8
10	Șurub 4x16	8
11	Șurub 3x16	12
12	Cap 8x30	4
13	Capac pentru Euroșurub	4
14	Cheie pentru Euroșurub	1

**Schema de asamblare**



Tel/ Fax: 021 242 50 82/83/84 Mobil: 0748 88 60 02 E-mail: comenzi@eurodidactica.ro  
 office@eurodidactica.ro www.eurodidactica.ro Str. Drumul Gării Balotești, nr.20, Otopeni

