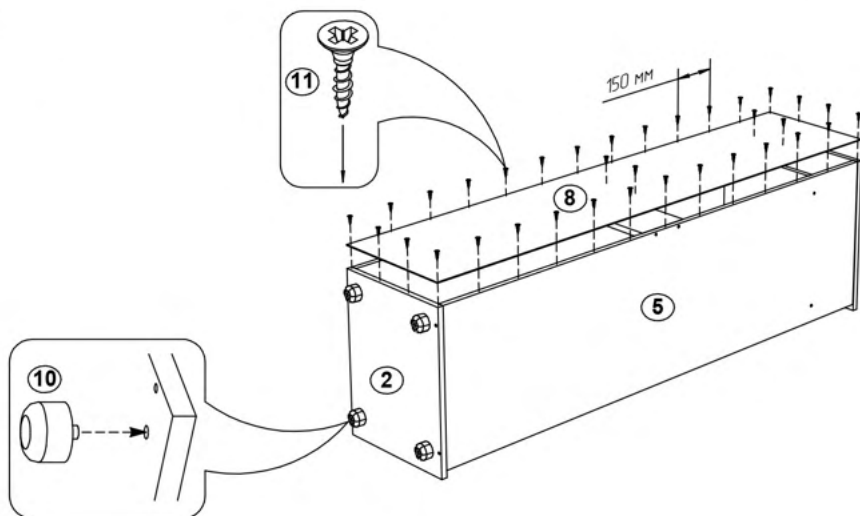
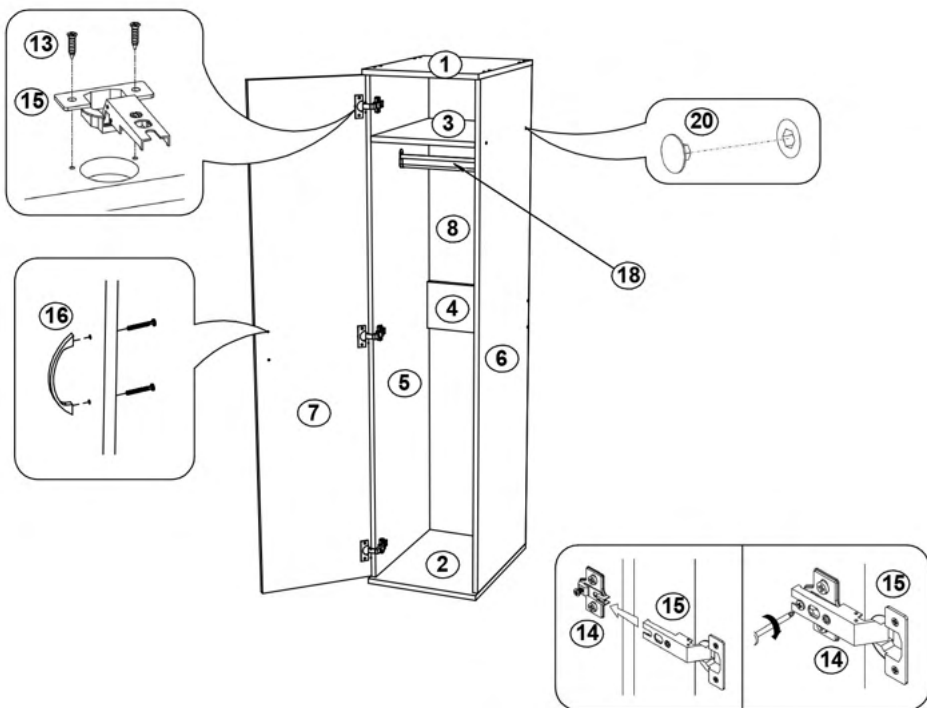


2



3



## Fișă tehnică

Dulap vertical cu 1 ușă și bară pentru umerășe  
Cod: MBDUA0669

## 1. Date tehnice de bază:

Dimensiuni totale: 402x519x1816 mm;  
Greutate: 38 kg.  
Dulapul este realizat din următoarele materiale:  
- Carcasa și ușa sunt din PAL laminat de 18 mm  
- Rafturile inserate sunt din PAL laminat de 16/18 mm,  
- Tăblia posterioară este din PFL laminat de 3 mm.

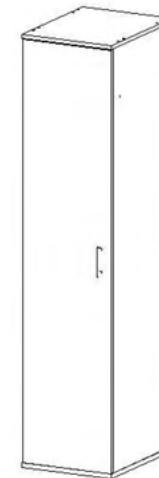
## 2. Instrucțiuni pentru îngrijirea și depozitarea produsului

Producătorul garantează conformitatea mobilierului cu cerințele DSTU GOST 22046: 2004, cu condiția unei exploatare corecte. Este interzisă încărcarea mobilierului mai mult decât normele stabilite, deoarece se poate provoca deteriorarea acestuia. Suprafața mobilierului trebuie curățată cu o cârpă uscată folosind produse speciale de îngrijire a mobilierului. Este interzis să puneți pe rafturi obiecte foarte fierbinți. Se recomandă tratarea îmbinărilor blaturilor de masă cu silicon. Când mișcați din loc dulapurile, trebuie să păstrați în poziție verticală elementele de construcție. Produsele pot fi depozitate în spații închise la o temperatură de minim 2°C și umiditate de 45 până la 70%. Producătorul garantează conformitatea mobilierului cu cerințele standardului actual dacă sunt respectate condițiile de transport, depozitare, asamblare, exploatare. Perioada de funcționare a garanției produsului este de 36 de luni de la data fabricației și nu mai mult de 24 de luni de la data vânzării, cu condiția exploatare și depozitarii în conformitate cu cerințele DSTU GOST 22046: 2004

Condiții de depozitare

Produsele pot fi depozitate în spații închise la o temperatură de minim 2°C și umiditate de 45 până la 70%.

! Atenție: În instituțiile publice, produsul va fi ancorat de perete



Componente ale produsului

Tabel materiale			
Nº	Denumire	Cod	Buc.
1	Panou superior 402x519	KR4.07517	1
2	Panou inferior 402x519	DN4.07519	1
3	Laterală stânga 1747x496	0669002	1
4	Laterală dreapta 1747x496	0669001	1
5	Polită 364x496	PL364496	1
6	Traversă 364x172	0669003	1
7	Ușă 1743x397	D174.1395	1
9	Tăblie posterioară (PFL) 1781x398	DVPSHPN	1

Tabel feronerie

Nº	Denumire	Buc.
10	Balamale	3
11	Măner	1
12	Euroșurub	16
13	Suport reglabil	4
14	Surub 3,5x16	4
15	Surub 4x16	12
16	Surub 3x16	34
17	Suport raft	2
18	Capac pentru Euroșurub	8
19	Cheie pentru Euroșurub	1
20	Bară ovală L-360 mm	1

Schema de asamblare

