

## Fișă tehnică

### Etajeră „Pădurea fermecată” Nr.10

Cod: MBUA5020

**1. Date tehnice de bază:**  
 Dimensiuni totale: 300x300x950 mm;  
 Greutate: 11 kg.

**2. Etajera este realizată din următoarele materiale:**  
 - Corpul este din PAL melaminat de 16/18 mm;  
 - Rafturile sunt din PAL melaminat de 16/18 mm;

**3. Instrucțiuni pentru îngrijirea și depozitarea produsului**  
 Producătorul garantează conformitatea mobilierului cu cerințele DSTU GOST 22046: 2004, cu condiția unei exploatare corecte.

**Condiții de exploatare**

Conservarea și durabilitatea mobilierului depind de folosirea și îngrijirea corespunzătoare al acestuia. Protejați suprafața produsului de deteriorările mecanice. Verificați periodic elementele de fixare. Evitați plasarea mobilierului lângă surse de căldură. Ștergerea prafului se face cu o cârpă moale. Este interzis să puneți pe rafturi obiecte foarte fierbinți. Se recomandă tratarea îmbinărilor blaturilor de masă cu silicon. Când mișcați din loc dulapurile, păstrați în poziție verticală elementele de construcție.

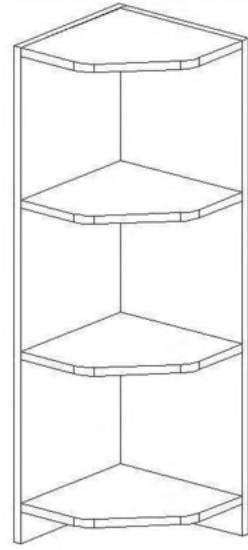
**Transport și depozitare**

Mobila este transportată în condiții optime. Produsele pot fi depozitate în spații închise la o temperatură de minim 2°C și umiditate de 45 până la 70%.

**Garanția producătorului**

Reclamațiile privind calitatea mobilierului sunt acceptate în timpul perioadei de garanție - 24 de luni de la data cumpărării. În cazul în care nu se respectă instrucțiunile de utilizare sau de îngrijire a mobilierului, reclamațiile nu sunt acceptate.

! **Atenție: În instituțiile publice, produsul va fi ancorat de perete**

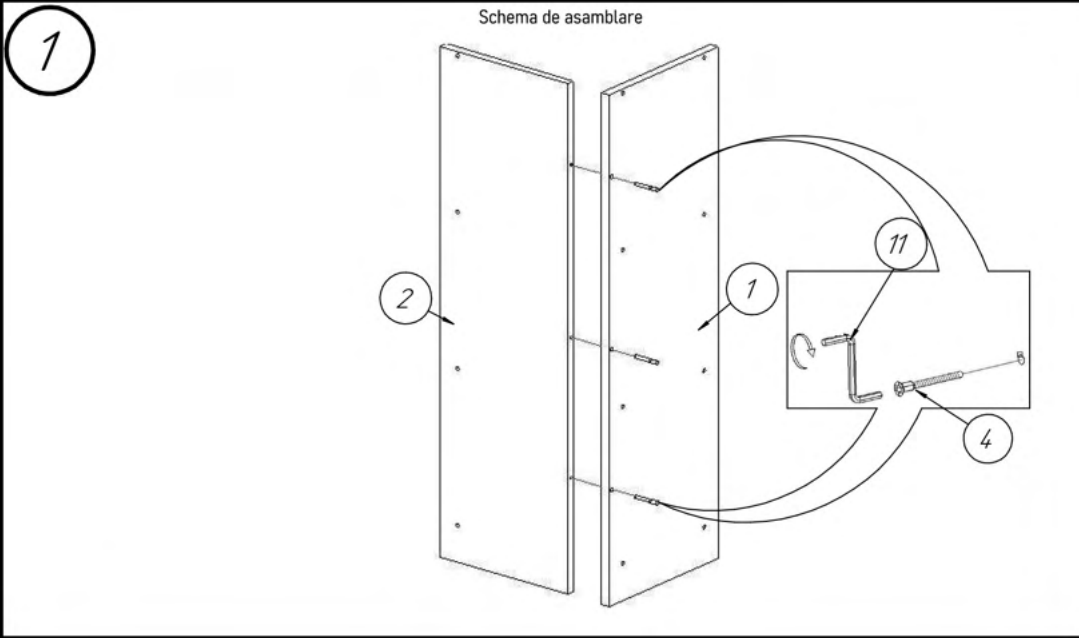
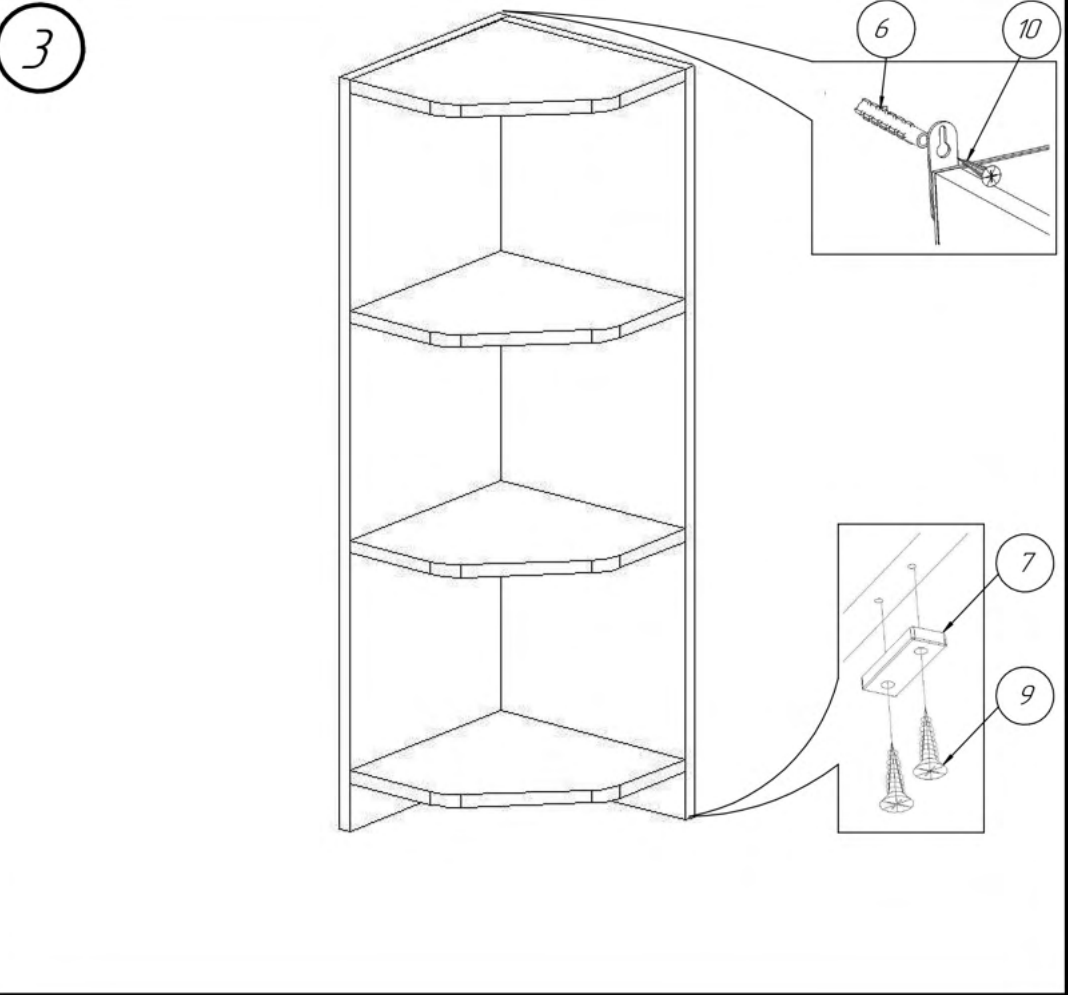
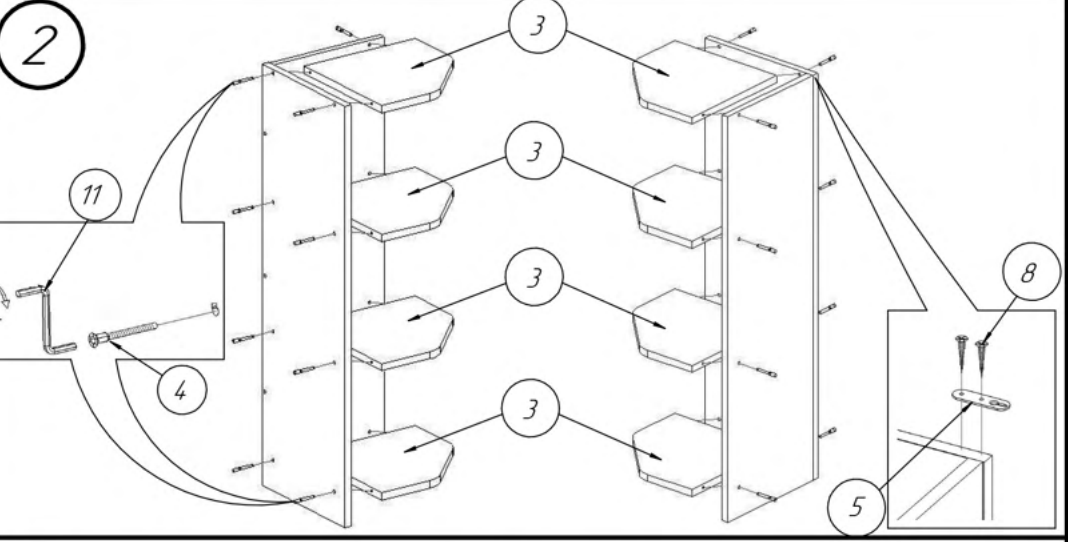


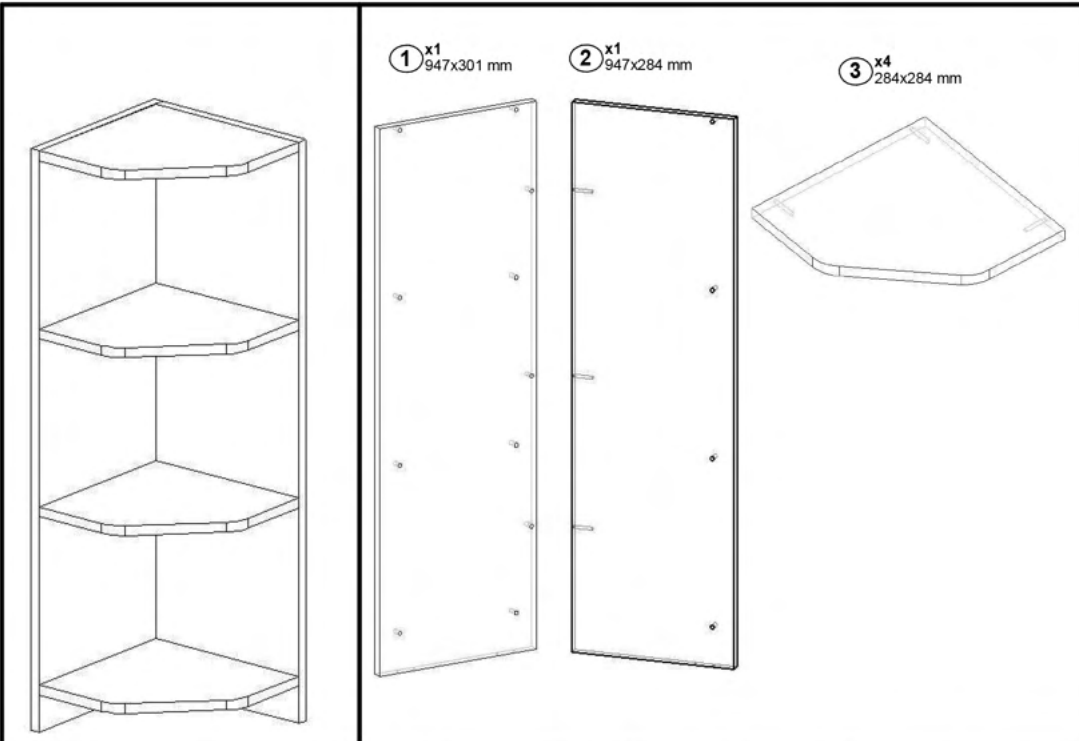
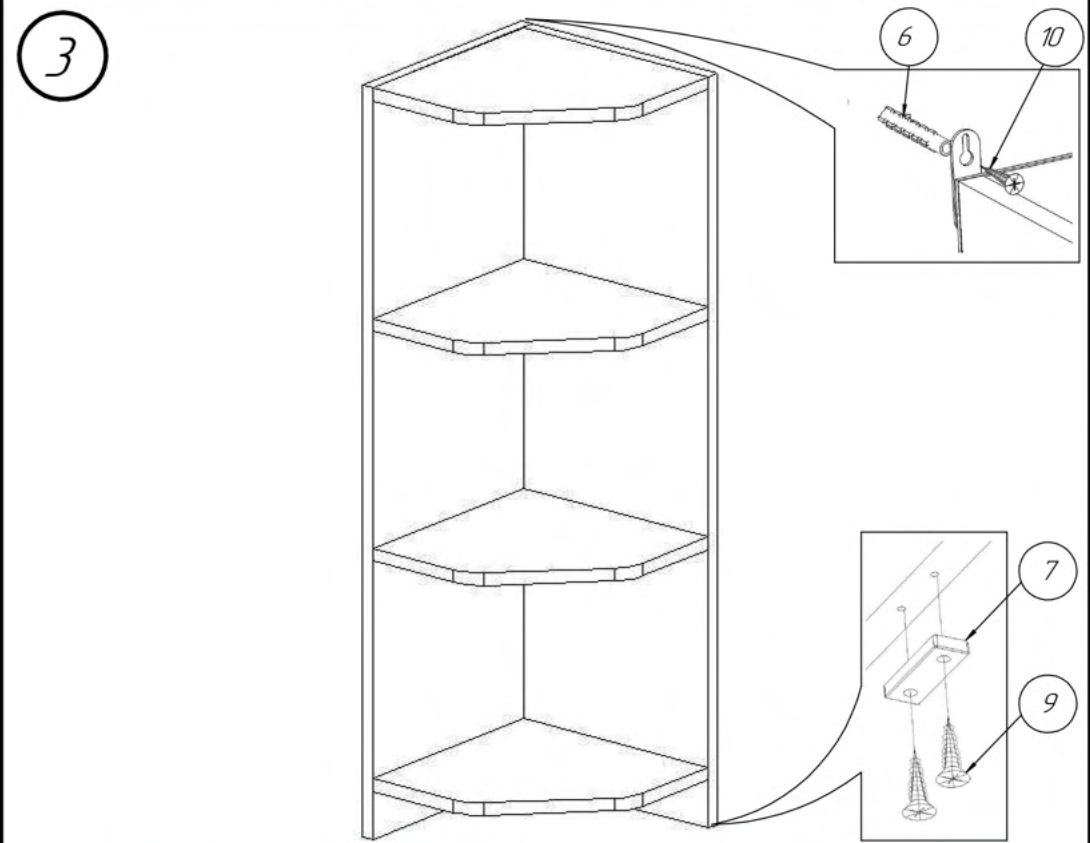
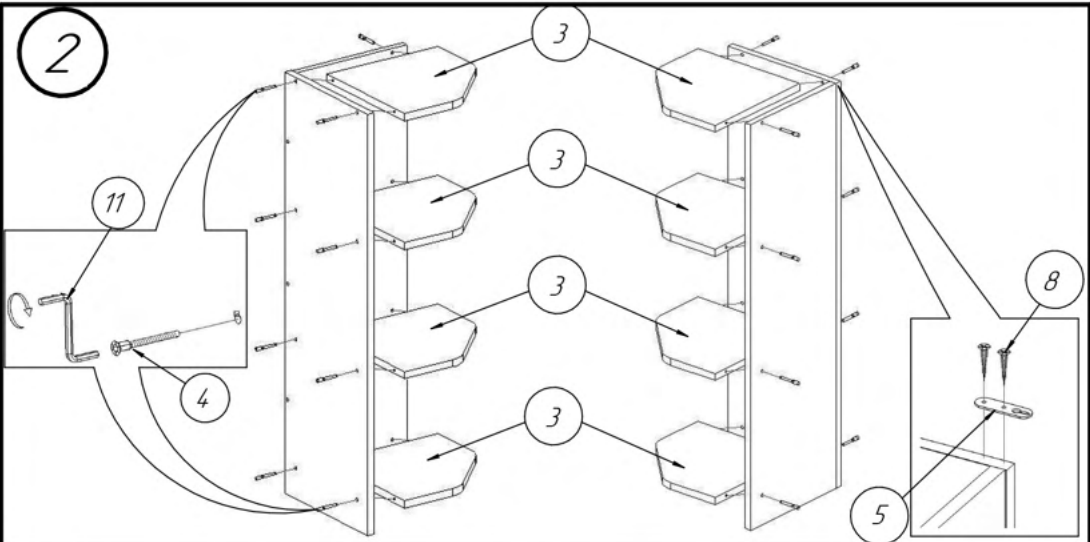
Tabel materiale

Nº	Denumire	Cod	Buc.
1	Laterală dreapta 947x301	502001	1
2	Laterală stânga 947x284	502002	1
3	Raft 284x284	502003	4

Componențe ale produsului

Tabel feronerie		
Nº	Denumire	Buc.
4	Euroșurub	15
5	Âncoră	1
6	Diblu 8x55 mm	1
7	Alunecător	3
8	Șurub 3x25	2
9	Șurub 4x16	6
10	Șurub 5x70	1
11	Cheie pentru Euroșurub	1





- ④  $\phi 7 \times 50$  mm x15    ⑤ x1    ⑥  $\phi 8 \times 55$  mm x1    ⑦ x3    ⑧ 3x25 mm x2    ⑨ 4x16 mm x6    ⑩ 5x70 mm x2    ⑪ x1
- 

