

# Fișă tehnică

## Etajeră „Poienița” Nr.4

Cod: MBUA28511

EURODIDACTICA



### 1. Date tehnice de bază:

Dimensiuni totale: 600x300x1247 mm;

Greutate: 19 kg.

### 2. Dulapul este realizat din urmatoarele materiale:

- Laterale/panouri din PAL melaminat de 16/18 mm;

- Rafturi din PAL melaminat de 16/18 mm.

- Tăblie posterioară din PFL melaminat de 3 mm.

### 3. Instrucțiuni pentru îngrijirea și depozitarea produsului

Producătorul garantează conformitatea mobilierului cu cerințele DSTU GOST 22046: 2004, cu condiția unei exploatare corecte.

#### Condiții de exploatare

Conservarea și durabilitatea mobilierului depind de folosirea și îngrijirea corespunzătoare al acestuia. Protejați suprafața produsului de deteriorările mecanice. Verificați periodic elementele de fixare. Evitați plasarea mobilierului lângă surse de căldură. Ștergerea prafului se face cu o cârpă moale. Este interzis să puneți pe rafturi obiecte foarte fierbinți. Se recomandă tratarea îmbinărilor blaturilor de masă cu silicon. Când miscați din loc dulapurile, păstrați în poziție verticală elementele de construcție.

#### Transport și depozitare

Mobila este transportată în condiții optime. Produsele pot fi depozitate în spații închise la o temperatură de minim 2°C și umiditate de 45 până la 70%.

#### Garanția producătorului

Reclamațiile privind calitatea mobilierului sunt acceptate în timpul perioadei de garanție - 24 de luni de la data cumpărării. În cazul în care nu se respectă instrucțiunile de utilizare sau de îngrijire a mobilierului, reclamațiile nu sunt acceptate.

**! Atenție: În instituțiile publice, produsul va fi ancorat de perete**

### Componente ale produsului

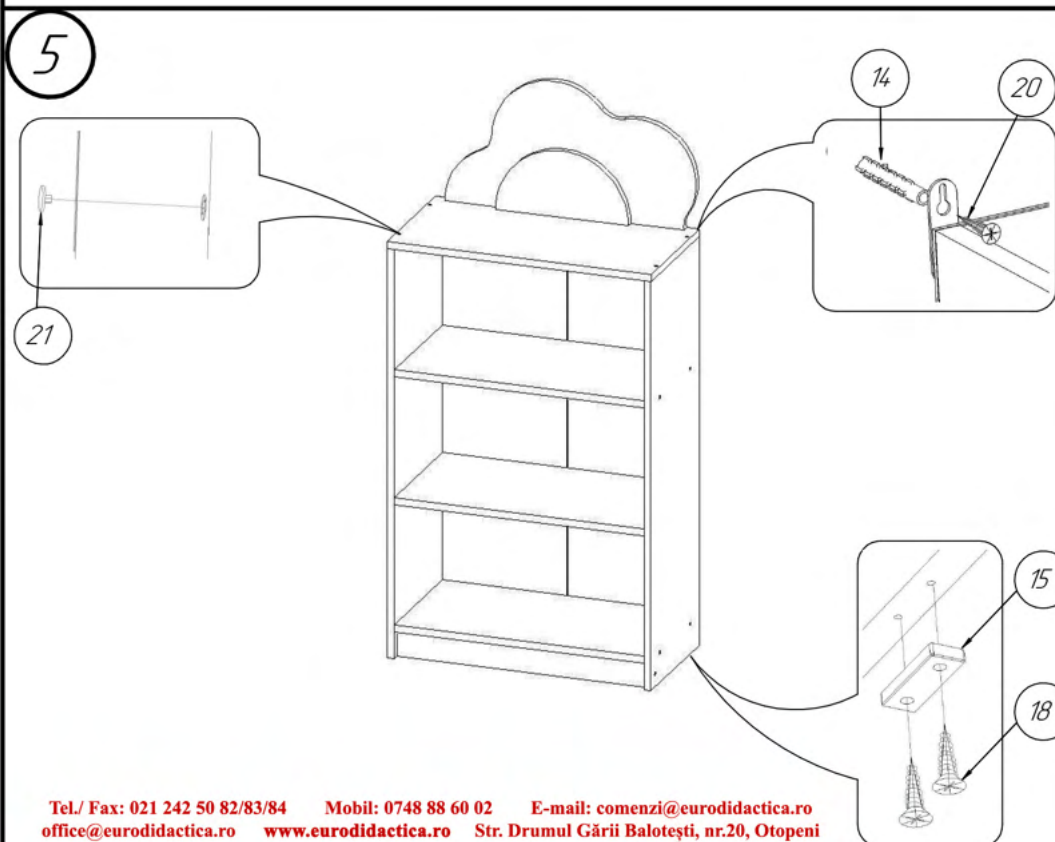
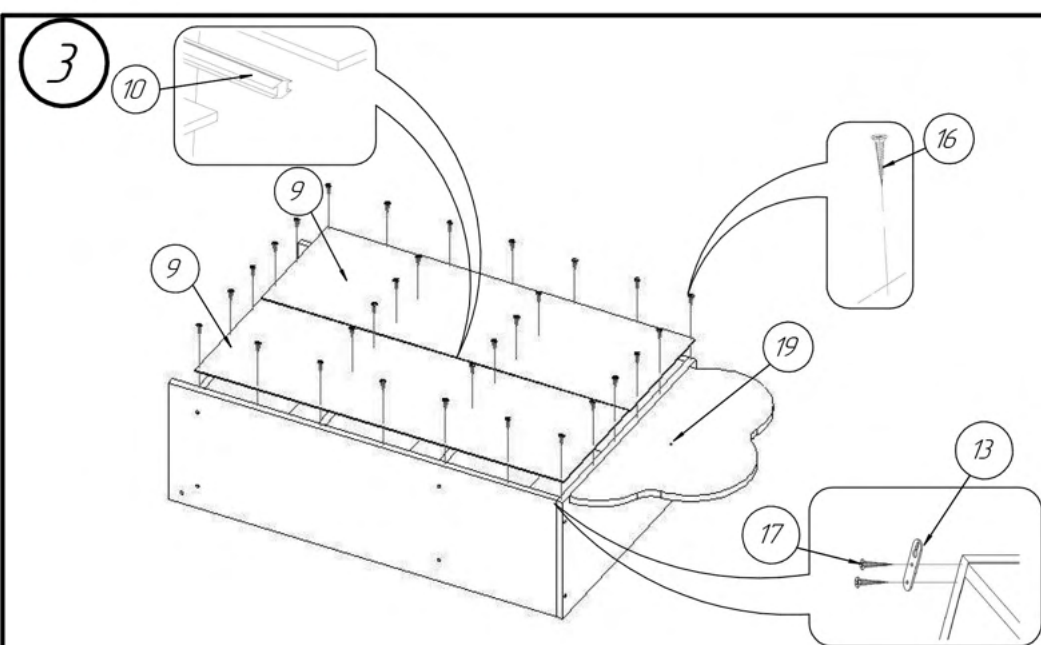
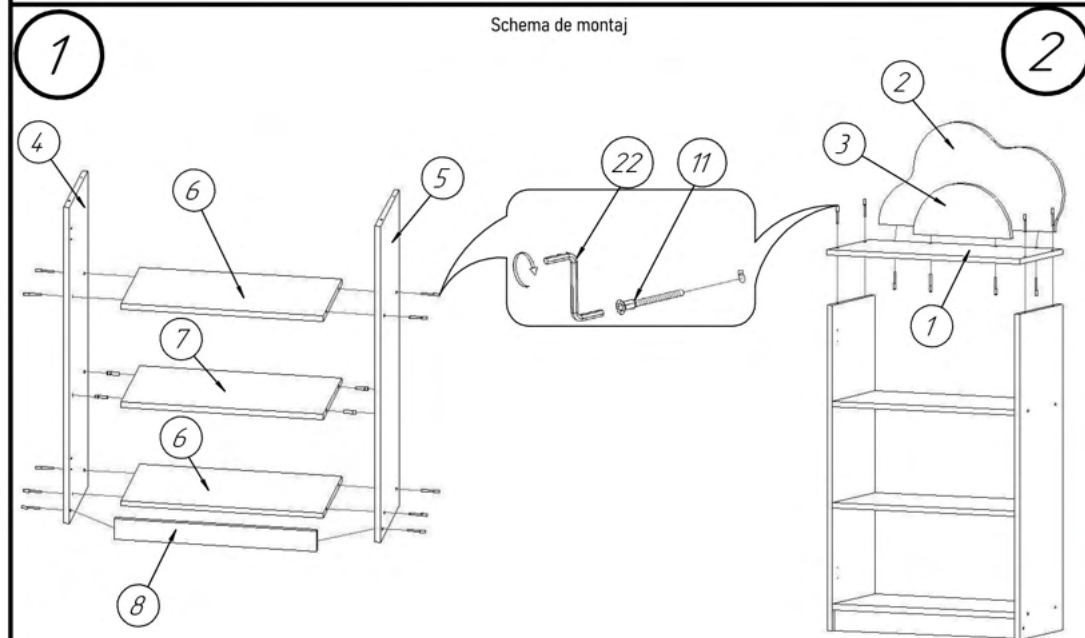
Tabel materiale

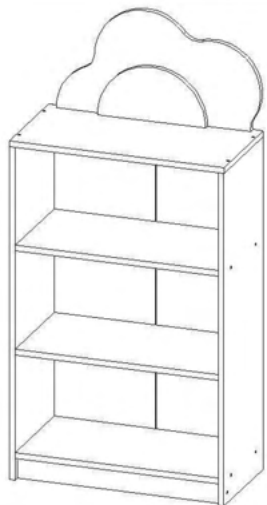
| Nº | Denumire                  | Dimensiuni | Buc. |
|----|---------------------------|------------|------|
| 1  | Capac 60x300              | 28511002   | 1    |
| 2  | Panou spate 301x572       | 28511009   | 1    |
| 3  | Panou spate 151x300       | 28511008   | 1    |
| 4  | Laterala stanga 930x300   | 28511007   | 1    |
| 5  | Laterala dreapta 930x300  | 28511004   | 1    |
| 6  | Raft 568x300              | 28511003   | 2    |
| 7  | Raft 568x300              | 28511006   | 1    |
| 8  | Plintă 60x568             | 28511005   | 1    |
| 9  | Panou spate (PFL) 885x298 | 28511001   | 2    |
| 10 | Profil H L-885 mm         | -          | 1    |

Tabel feronerie

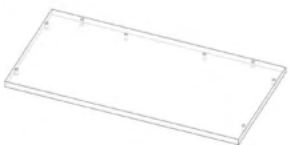
| Nº | Denumire               | Buc. |
|----|------------------------|------|
| 11 | Euroșurub              | 18   |
| 12 | Cep 8x30               | 4    |
| 13 | Âncoră                 | 2    |
| 14 | Diblu 8x55 mm          | 2    |
| 15 | Alunecător             | 4    |
| 16 | Șurub 3x16             | 30   |
| 17 | Șurub 3x25             | 4    |
| 18 | Șurub 4x16             | 8    |
| 19 | Șurub 4x30             | 1    |
| 20 | Șurub 5x70             | 2    |
| 21 | Capac Euroșurub (Bej)  | 18   |
| 22 | Cheie pentru Euroșurub | 1    |

### Schema de montaj





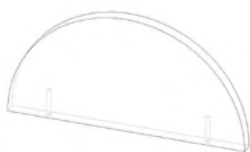
Poz.1 (1vnt)



Poz.2 (1vnt)



Poz.3 (1vnt)



Poz.4 (1vnt)



Poz.5 (1vnt)



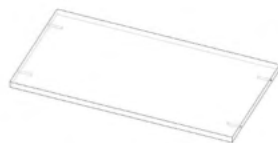
Poz.6 (2vnt)



Poz.8 (1vnt)



Poz.7 (1vnt)



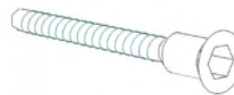
Poz.9MPP(2vnt)



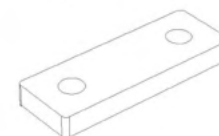
Поз.10 (1шм)  
L=885mm



Poz.11 (18vnt)



Poz.15 (4vnt)



Poz.13 (2vnt)



Poz.14 (2vnt)



Poz.12 (4vnt)  
8x30mm



Poz.16 (30vnt)  
3x16mm



Poz.17 (4vnt)  
3x25mm



Poz.18 (8vnt)  
4x16mm



Poz.19 (1vnt)  
4x30mm



Poz.20 (2vnt)  
5x70mm



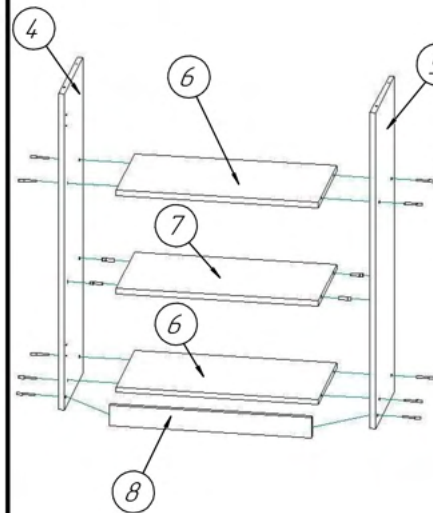
Poz.20 (Byezh) (18vnt)



Poz.22 (1vnt)



1



2

