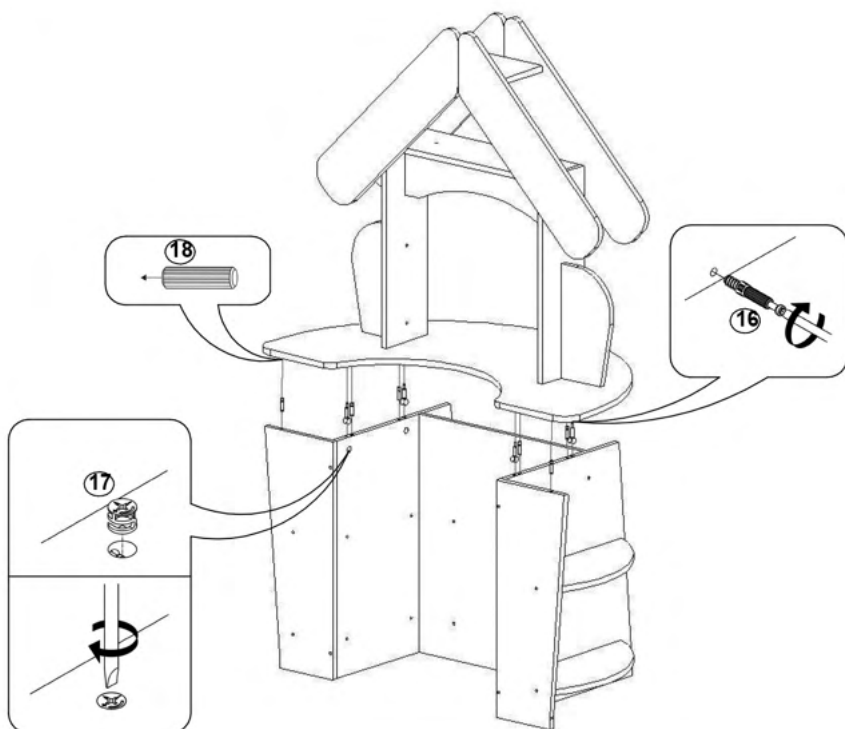
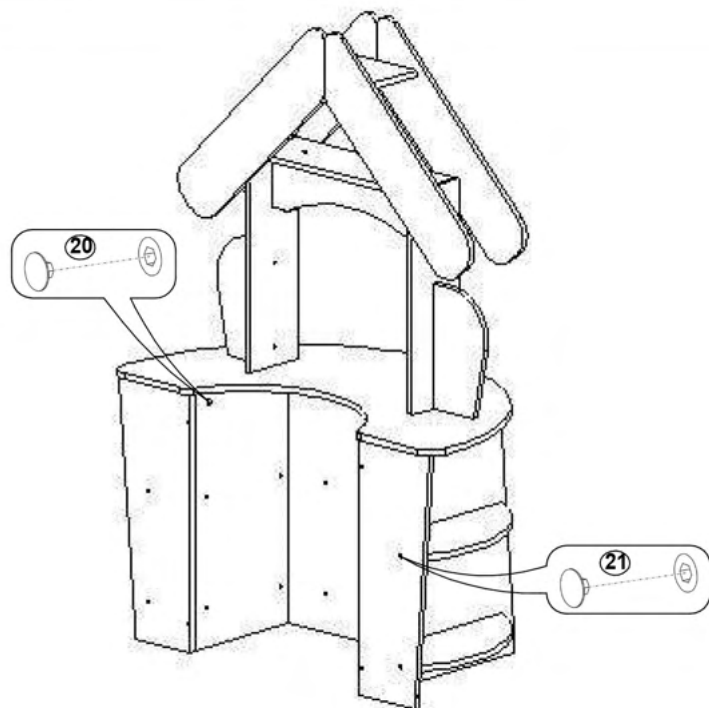


13



14


1. Date tehnice de bază:

Dimensiuni totale: 1064x600x1574 mm;
 Greutate: 36,14 kg.

2. Dulapul este realizat din următoarele materiale:

- Lateralele sunt din PAL melaminat de 16/18 mm;
- Rafturile sunt din PAL melaminat de 16/18 mm;
- Blatul este din PAL melaminat de 16/18 mm;

3. Instrucțiuni pentru îngrijirea și depozitarea produsului

Producătorul garantează conformitatea mobilierului cu cerințele DSTU GOST 22046: 2004, cu condiția unei exploatare corecte.

Condiții de exploatare

Conservarea și durabilitatea mobilierului depind de folosirea și îngrijirea corespunzătoare al acestuia. Protejați suprafața produsului de deteriorările mecanice. Verificați periodic elementele de fixare. Evitați plasarea mobilierului lângă surse de căldură. Ștergerea prafului se face cu o cârpă moale. Este interzis să puneți pe rafturi obiecte foarte fierbinți. Se recomandă tratarea îmbinărilor blaturilor de masă cu silicon. Când mișcați din loc dulapurile, păstrați în poziție verticală elementele de construcție.

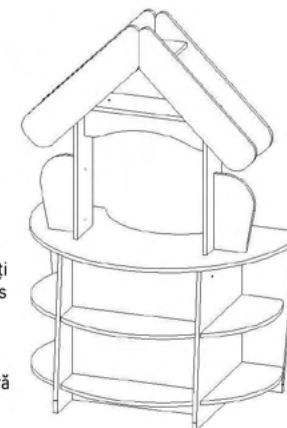
Transport și depozitare

Mobila este transportată în condiții optime. Produsele pot fi depozitate în spații închise la o temperatură de minim 2°C și umiditate de 45 până la 70%.

Garanția producătorului

Reclamațiile privind calitatea mobilierului sunt acceptate în timpul perioadei de garanție - 24 de luni de la data cumpărării. În cazul în care nu se respectă instrucțiunile de utilizare sau de îngrijire a mobilierului, reclamațiile nu sunt acceptate.

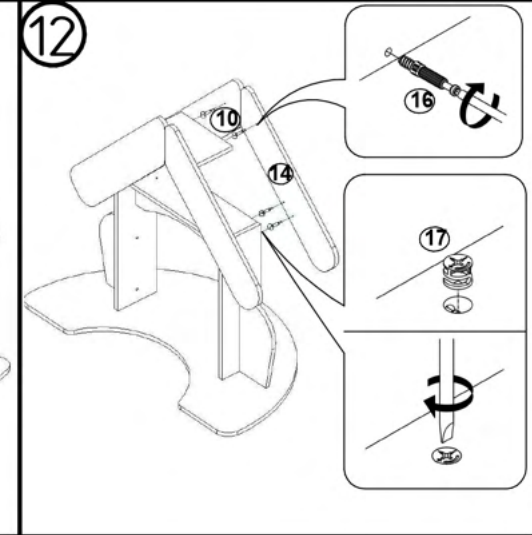
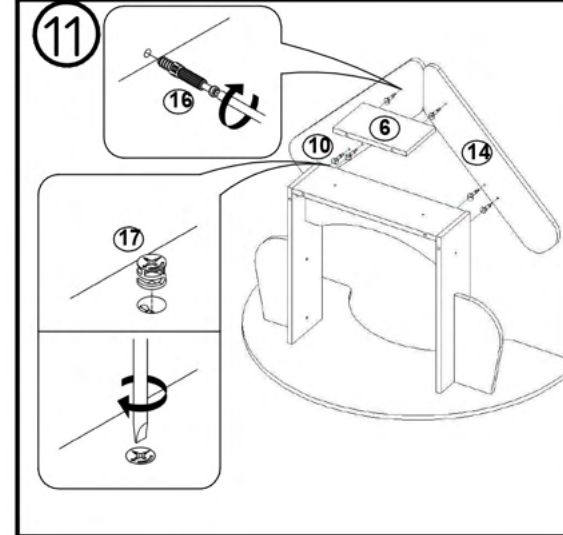
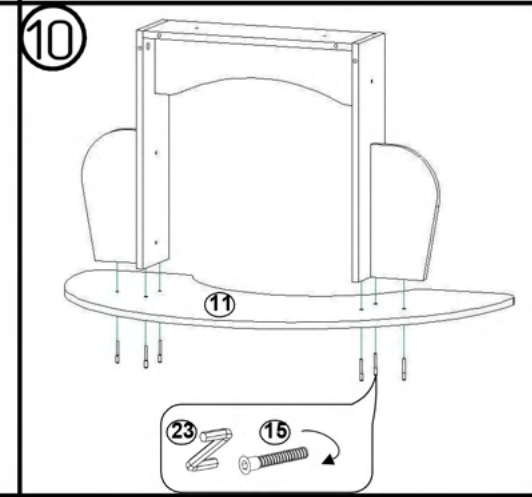
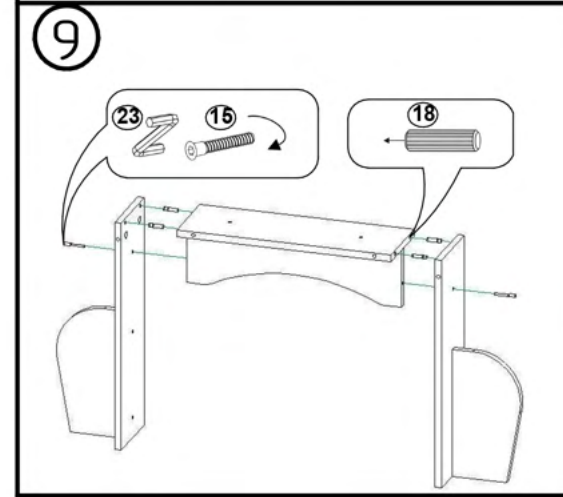
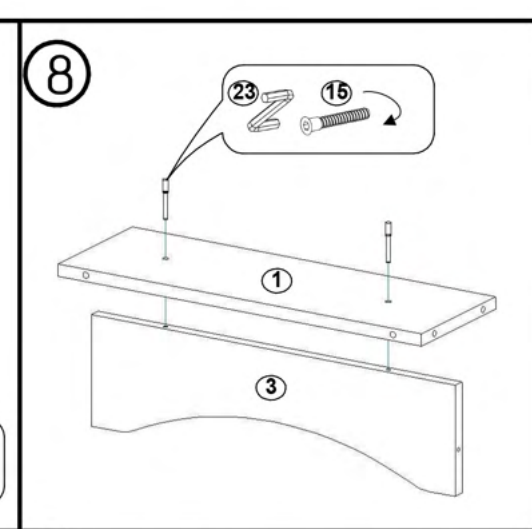
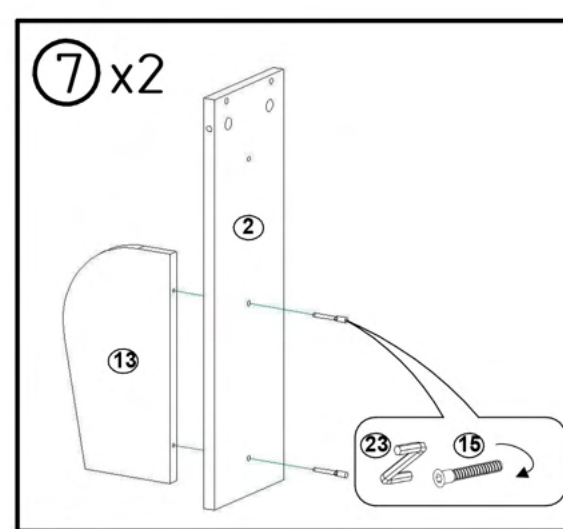
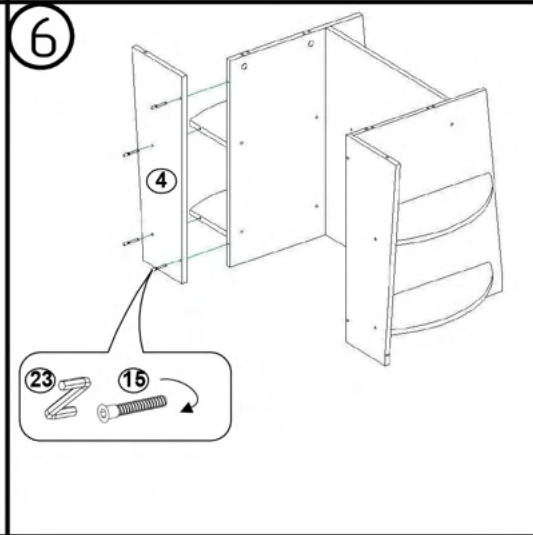
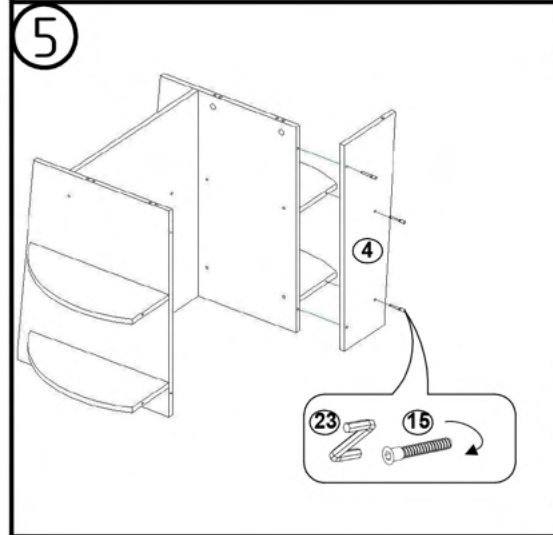
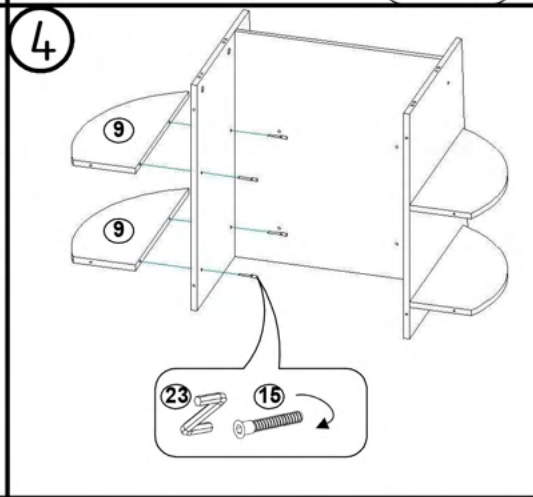
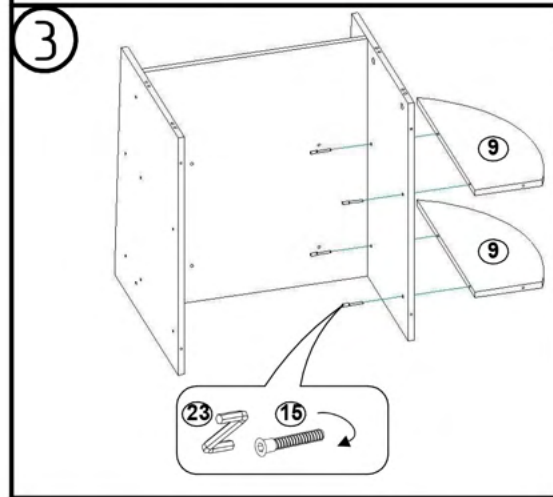
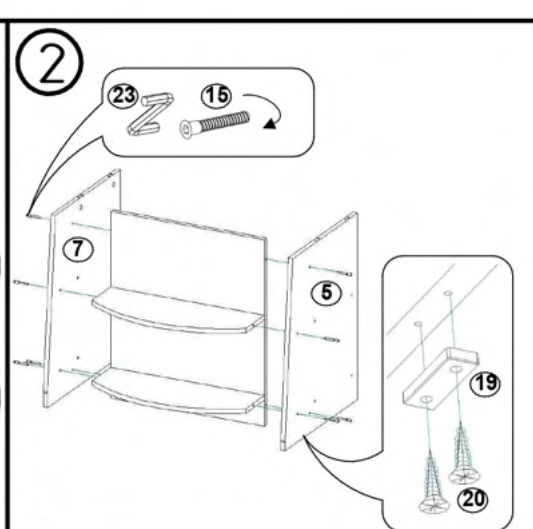
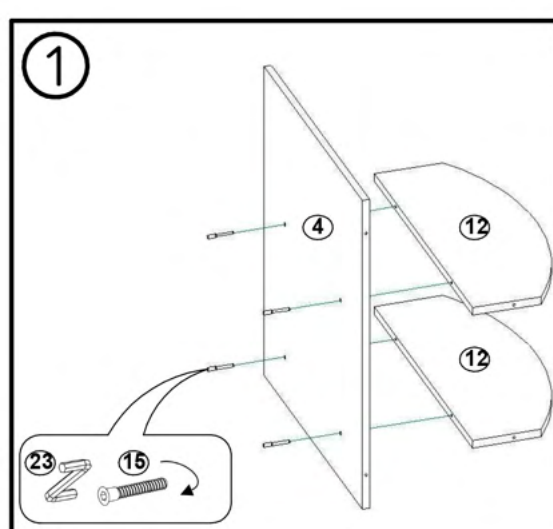
! Atenție: În instituțiile publice, produsul va fi ancorat de perete

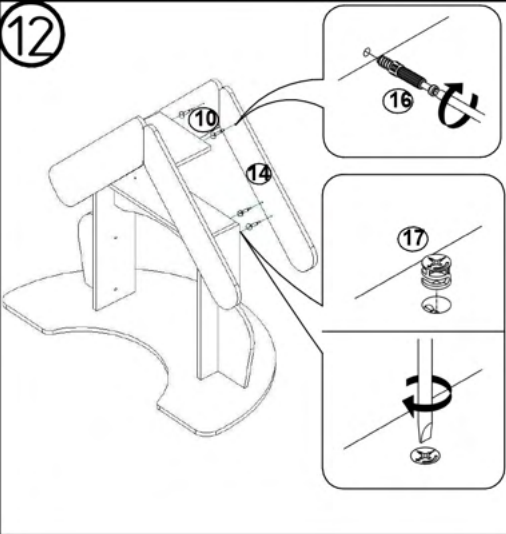
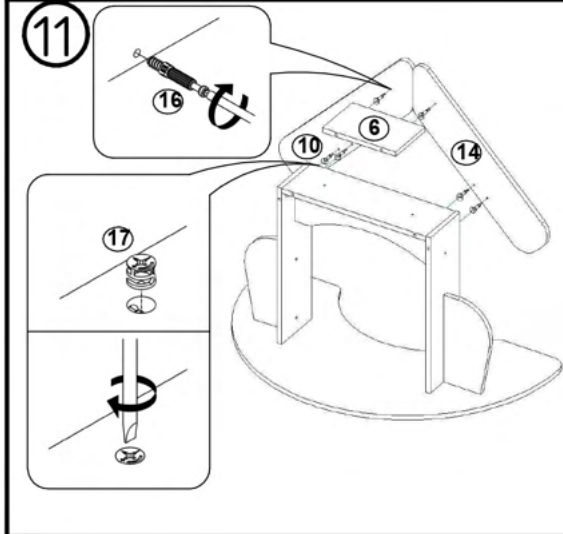
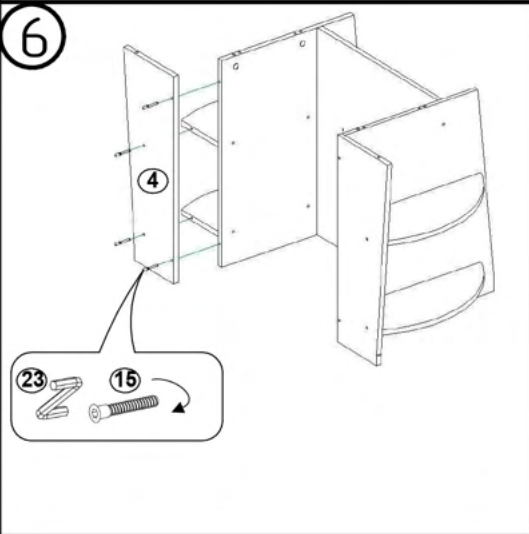
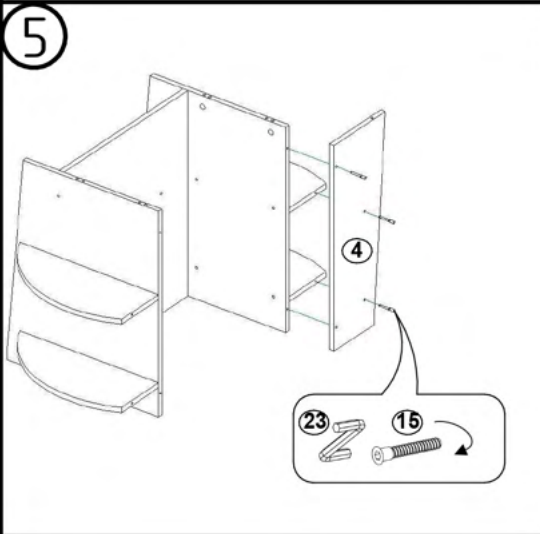
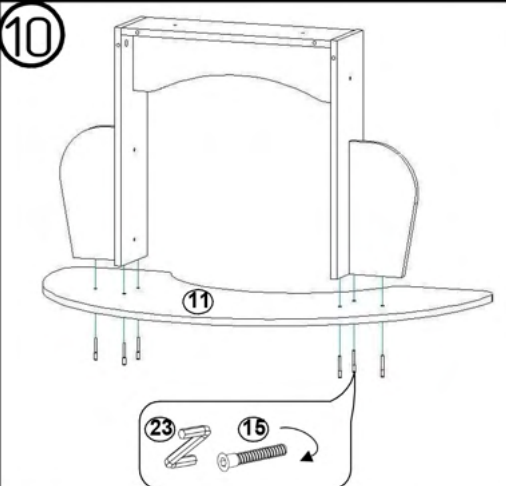
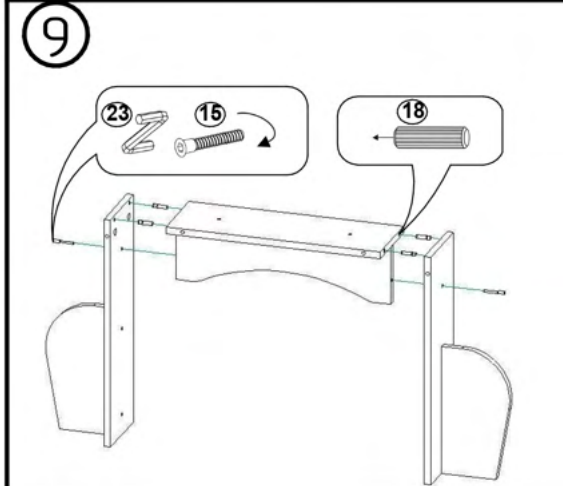
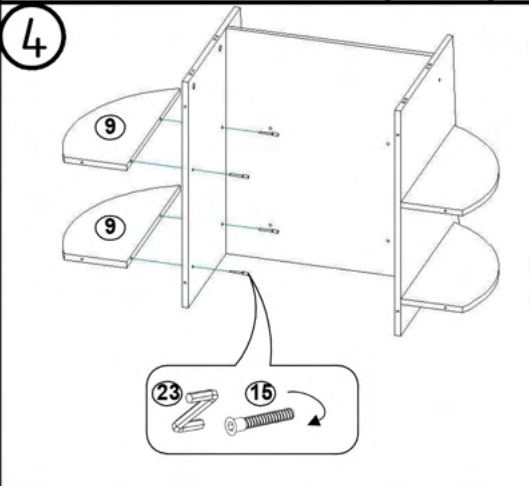
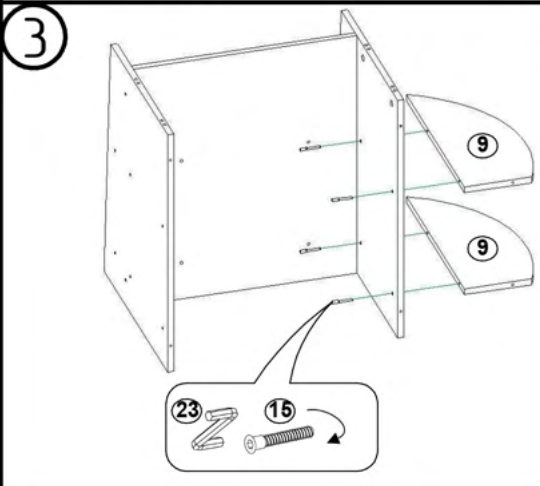
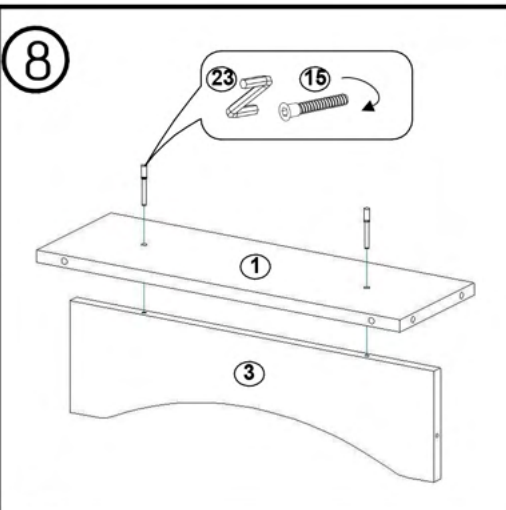
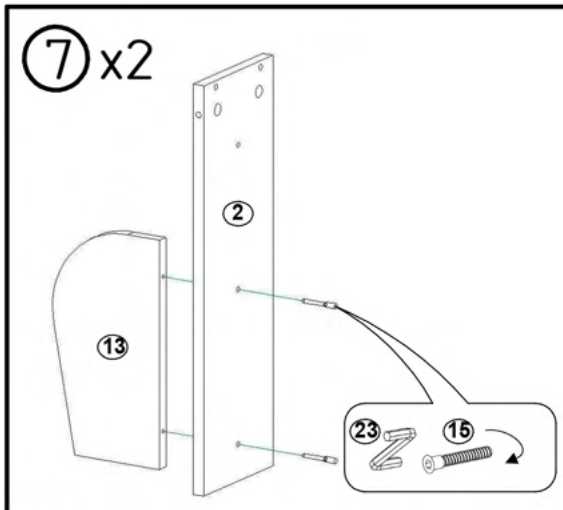
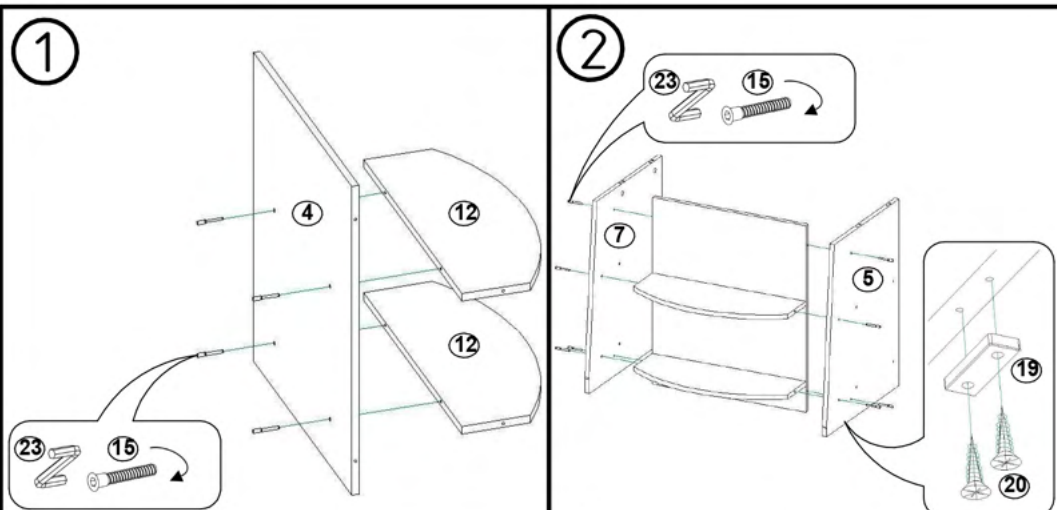

Componente ale produsului
Tabel materiale

| Nr. | Denumire, dimensiuni (mm) | Cod | Buc. |
|-----|----------------------------|----------|------|
| 1 | Raft 516x170 | 13879001 | 1 |
| 2 | Laterală sus 557x170 | 13879002 | 2 |
| 3 | Traversă 141x516 | 13879003 | 1 |
| 4 | Laterală spate 664x231 | 13879004 | 2 |
| 5 | Laterală dreapta 664x515 | 13879005 | 1 |
| 6 | Raft 262x170 | 13879006 | 1 |
| 7 | Laterală stanga 664x515 | 13879007 | 1 |
| 8 | Panou 664x556 | 13879008 | 1 |
| 9 | Raft rotunjit 202x471 | 13879009 | 4 |
| 10 | Panou fals dreapta 150x671 | 13879010 | 2 |
| 11 | Blat 1063x600 | 13879011 | 1 |
| 12 | Raft rotunjit 556x221 | 13879012 | 2 |
| 13 | Laterală rotunjită 311x165 | 13879013 | 2 |
| 14 | Panou fals stanga 150x671 | 13879014 | 2 |

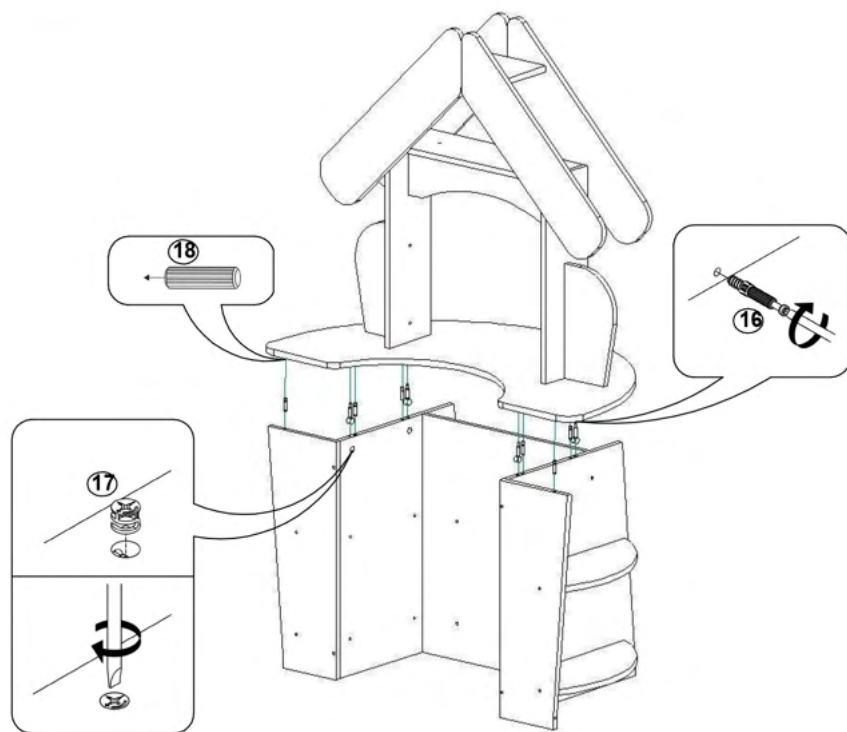
Tabel feronerie

| Nr. | Denumire | Buc. |
|-----|----------------------------|------|
| 15 | Euroșurub | 42 |
| 16 | Tijă autofiletantă minifix | 16 |
| 17 | Camă minifix | 16 |
| 18 | Cep 8x30 mm | 10 |
| 19 | Alunecător | 7 |
| 20 | Șurub 4x16 mm | 14 |
| 21 | Capac euroșurub (bej) | 32 |
| 22 | Capac minifix (bej) | 16 |
| 23 | Cheie euroșurub | 1 |





13



14

