

Fișă tehnică

Masă cu două locuri pentru copii, reglabilă pe înălțime

Cod: MBUA23819



1. Date tehnice de bază:

Dimensiuni totale: 1100x500x500-680 mm;
Greutate: 28 kg.

2. Masa este realizată din următoarele materiale:

- Laterale și blat din PAL melaminat de 16/18 mm;
- Sertare din PAL melaminat de 16/18 mm;
- Fund sertare din PFL melaminat de 3 mm.

3. Instrucțiuni pentru îngrijirea și depozitarea produsului

Producătorul garantează conformitatea mobilierului cu cerințele DSTU GOST 22046: 2004, cu condiția unei exploatare corecte.

Condiții de exploatare

Conservarea și durabilitatea mobilierului depind de folosirea și îngrijirea corespunzătoare al acestuia. Protejați suprafața produsului de deteriorările mecanice. Verificați periodic elementele de fixare. Evitați plasarea mobilierului lângă surse de căldură. Ștergerea prafului se face cu o cârpă moale. Este interzis să puneți pe rafturi obiecte foarte fierbinți. Se recomandă tratarea îmbinărilor blaturilor de masă cu silicon. Când miscați din loc dulapurile, păstrați în poziție verticală elementele de construcție.

Transport și depozitare

Mobila este transportată în condiții optime. Produsele pot fi depozitate în spații închise la o temperatură de minim 2°C și umiditate de 45 până la 70%.

Garanția producătorului

Reclamațiile privind calitatea mobilierului sunt acceptate în timpul perioadei de garanție - 24 de luni de la data cumpărării. În cazul în care nu se respectă instrucțiunile de utilizare sau de îngrijire a mobilierului, reclamațiile nu sunt acceptate.

Componente ale produsului

| Tabel materiale | | | |
|-----------------|-----------------------------------|------------|------|
| Nº | Denumire | Dimensiuni | Buc. |
| 1 | Blat | 1100x500 | 1 |
| 2 | Laterală stânga | 482x460 | 1 |
| 3 | Laterală dreapta | 482x460 | 1 |
| 4 | Laterală st. cu margini rotunjite | 482x460 | 1 |
| 5 | Laterală dr. cu margini rotunjite | 482x460 | 1 |
| 6 | Panou | 250x980 | 1 |
| 7 | Raft | 980x339 | 1 |
| 8 | Separator între sertare | 90x339 | 1 |
| 9 | Față sertar | 102x486 | 2 |
| 10 | Laterale sertar | 61x300 | 4 |
| 11 | Panou spate sertar | 61x425 | 2 |
| 13 | Panou fals sertar | 61x425 | 2 |
| 14 | Fund sertar (PFL) | 456x299 | 2 |

Tabel feronerie

| Nº | Denumire | Buc. |
|----|---------------------------------|------|
| 15 | Tijă autofiletantă minifix | 12 |
| 16 | Camă excentrică minifix | 12 |
| 17 | Cep 8x30 | 2 |
| 18 | Euroșurub | 11 |
| 19 | Alunecător | 4 |
| 20 | Glisieră L-300 mm | 2 |
| 21 | Șurub M4x35 mm | 4 |
| 22 | Șurub cuplaj intersecțional | 8 |
| 23 | Maner | 2 |
| 24 | Șurub 3x16 | 20 |
| 25 | Șurub 3,5x16 | 12 |
| 26 | Șurub 4x16 | 8 |
| 27 | Șurub 4x30 | 4 |
| 28 | Capac pentru minifix (Galben) | 6 |
| 29 | Capac pentru minifix (Verde) | 2 |
| 30 | Capac pentru Euroșurub (Galben) | 3 |
| 31 | Cheie pentru Euroșurub | 1 |

Elemente ale cuplajului excentric

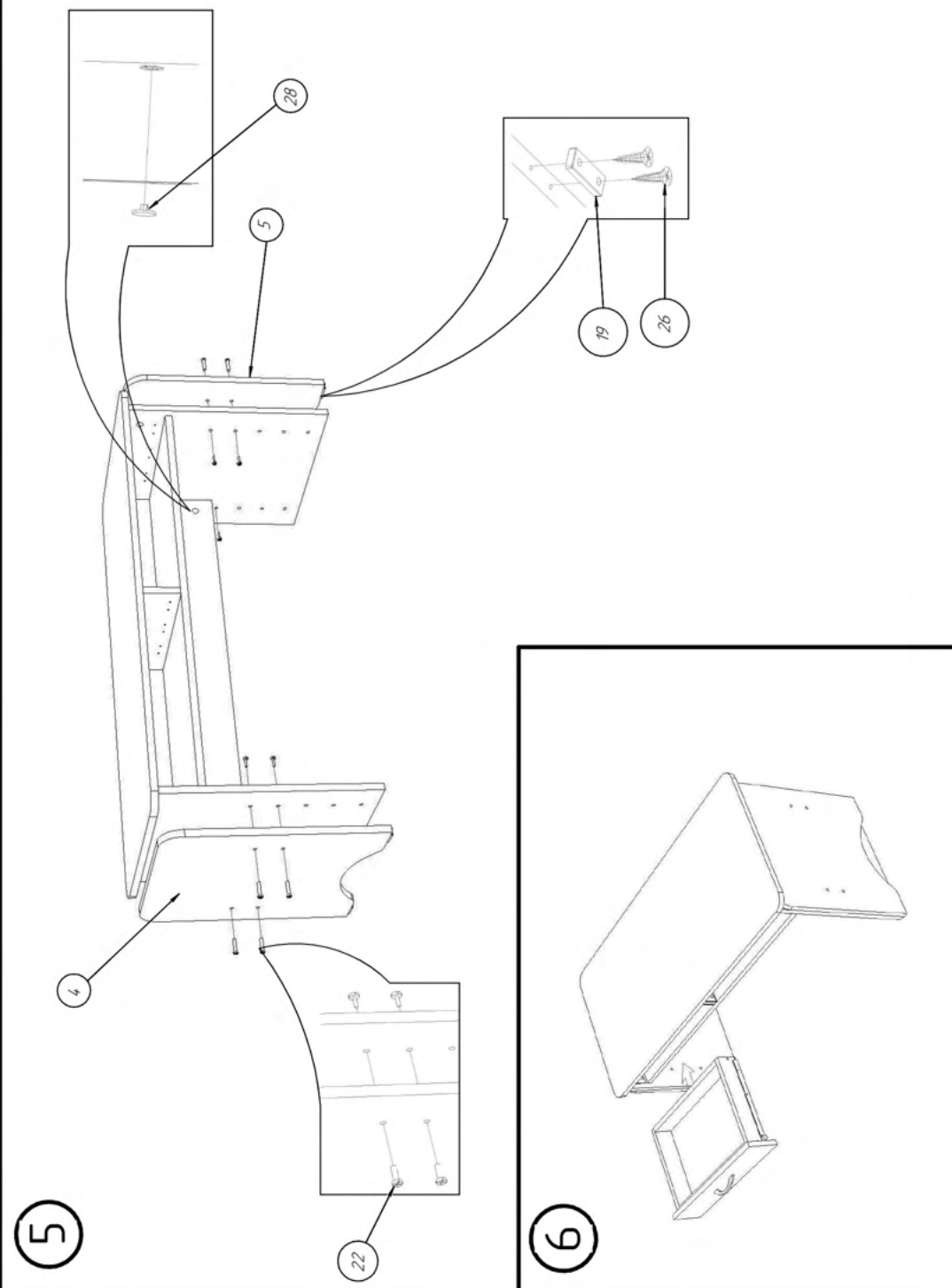
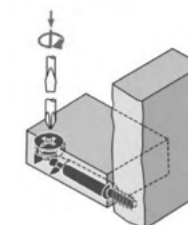
Camă minifix

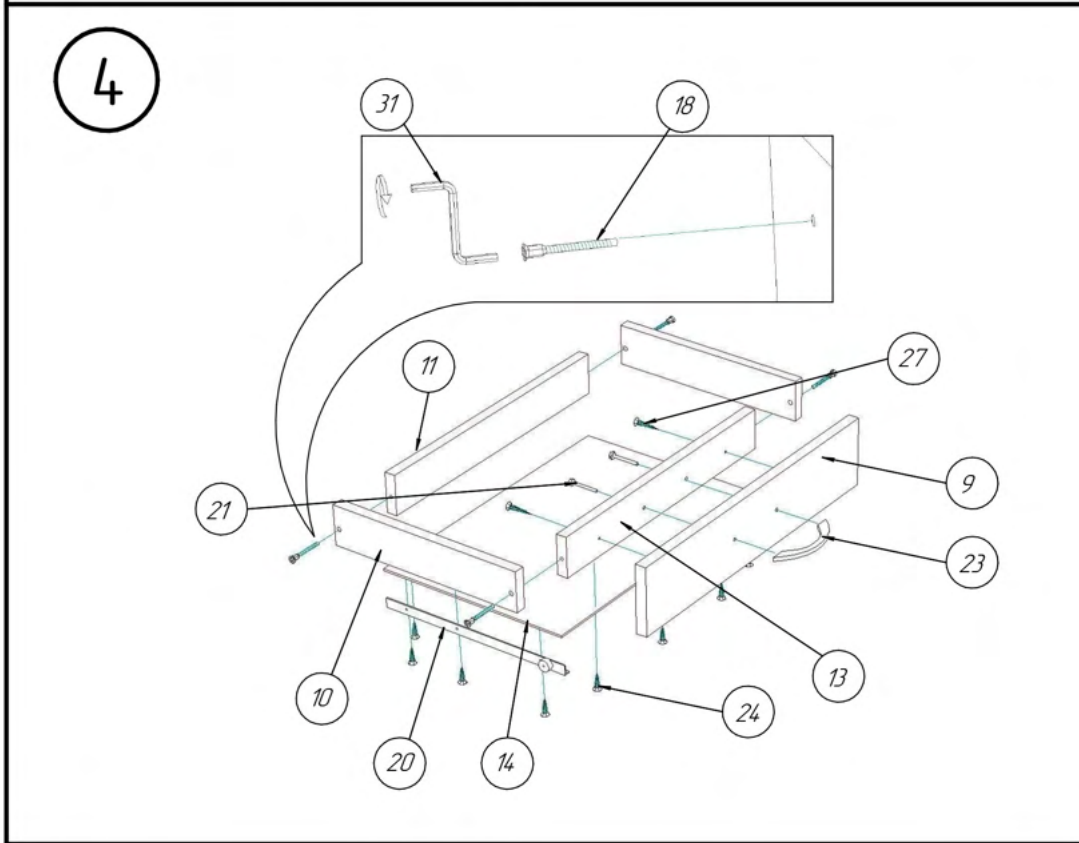
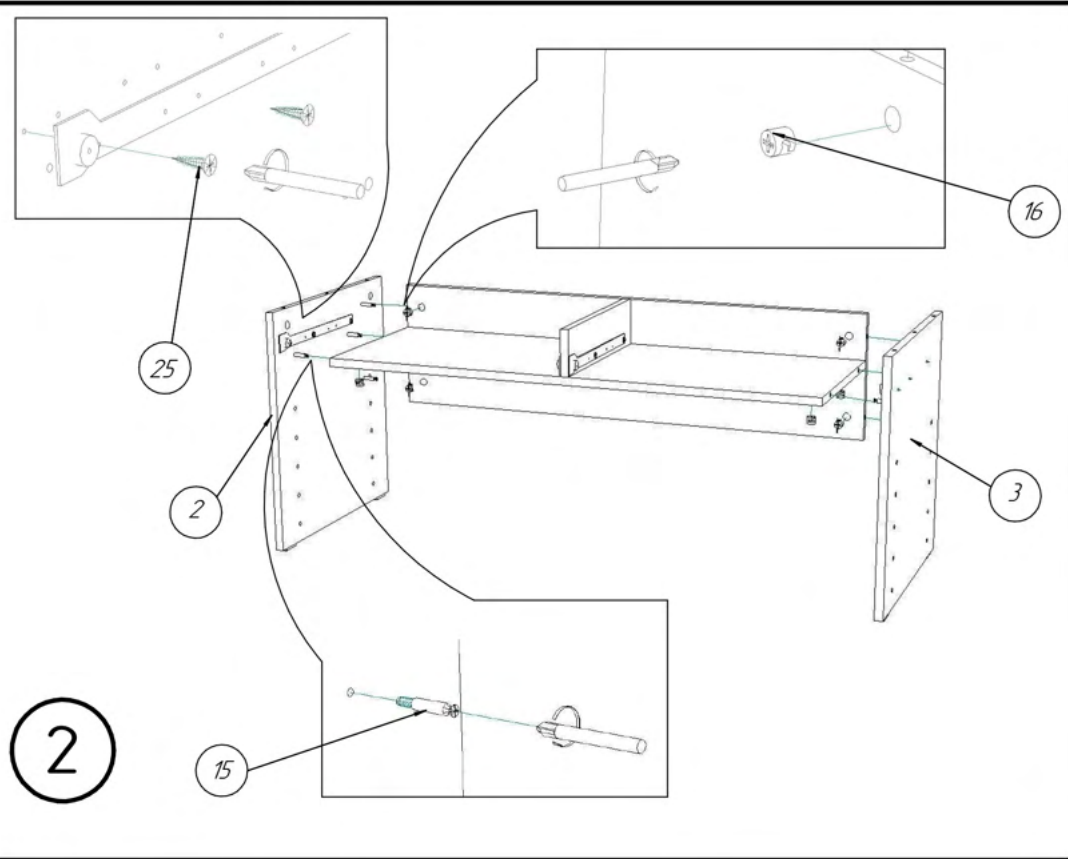
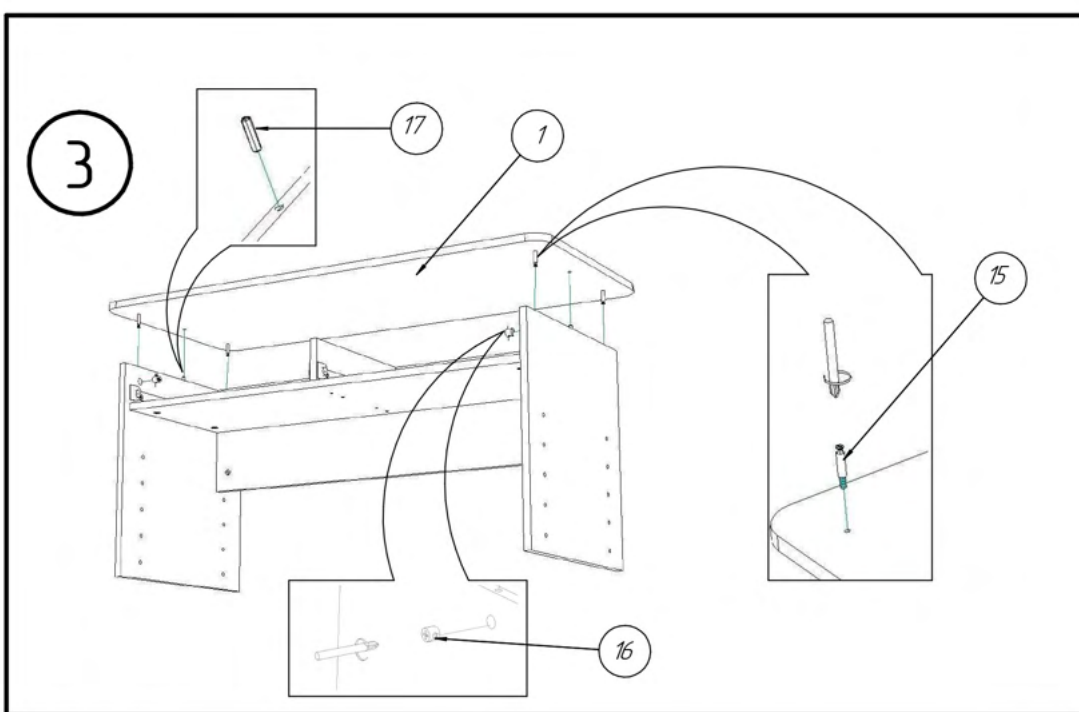
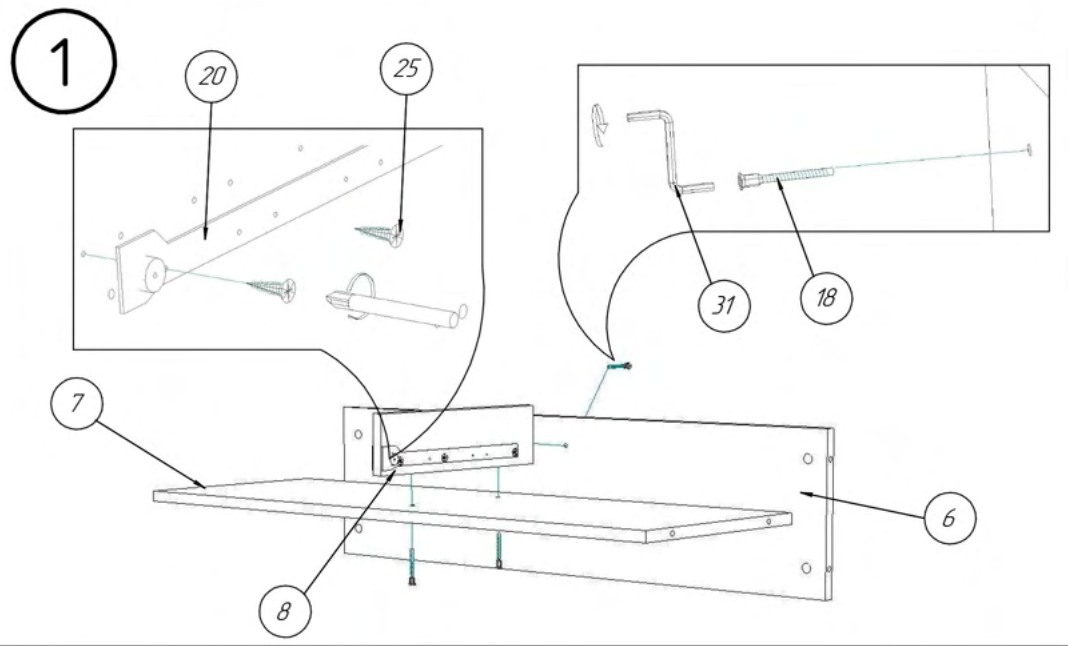


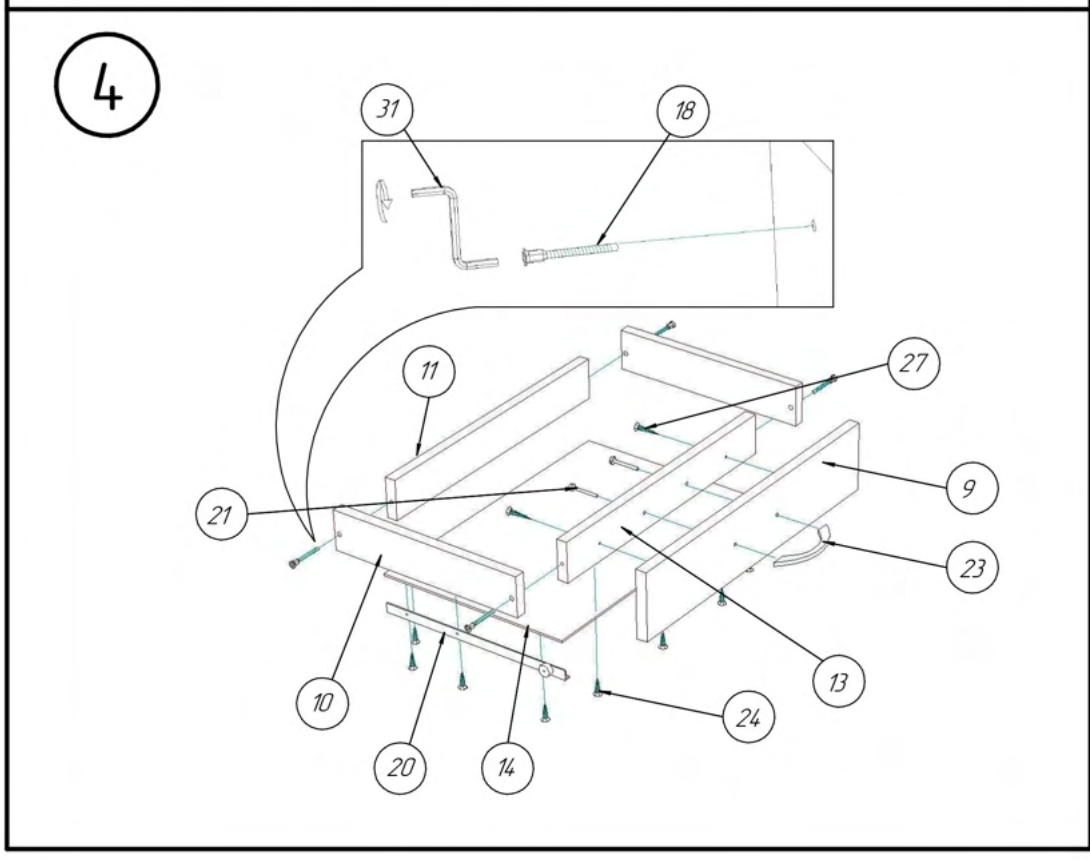
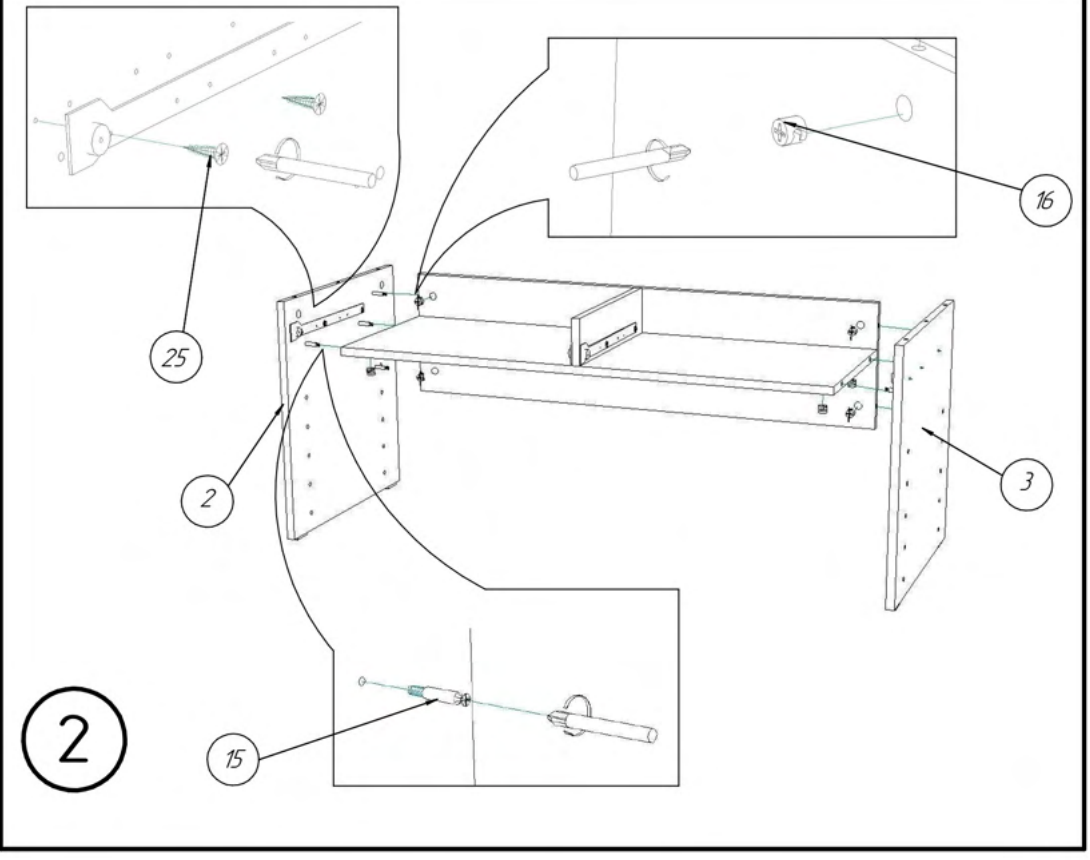
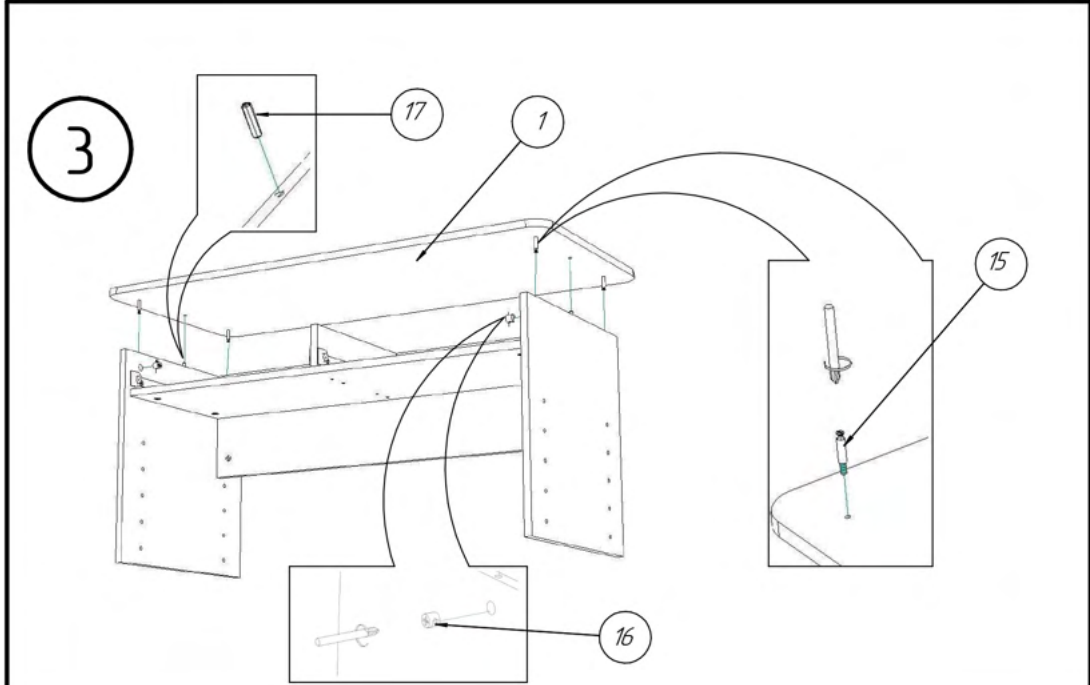
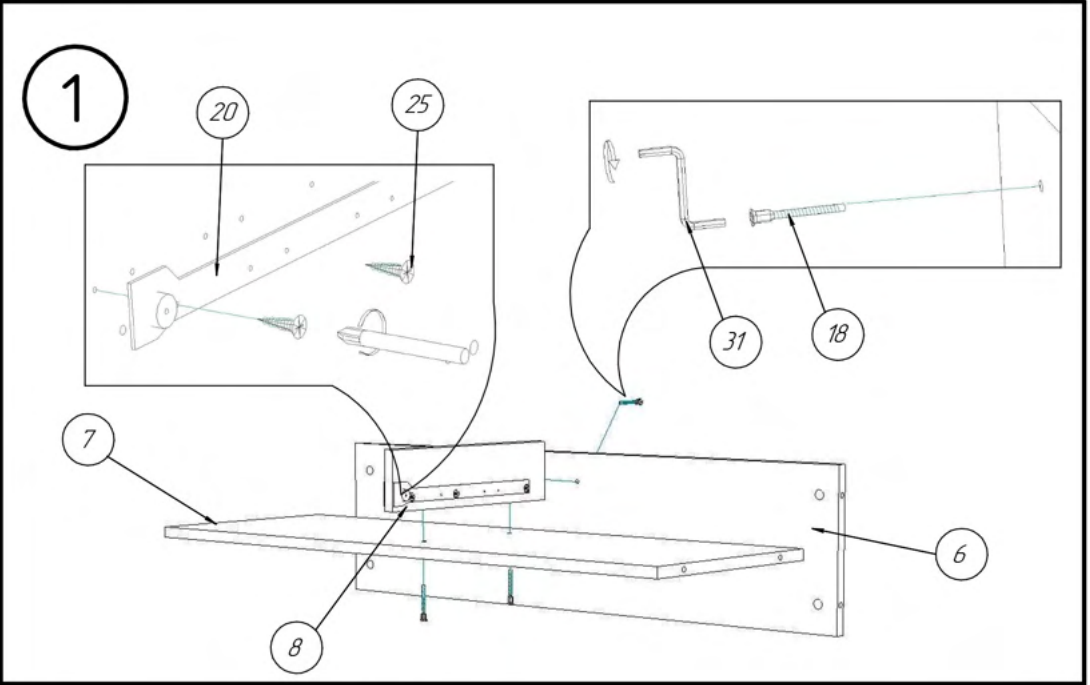
Tijă minifix



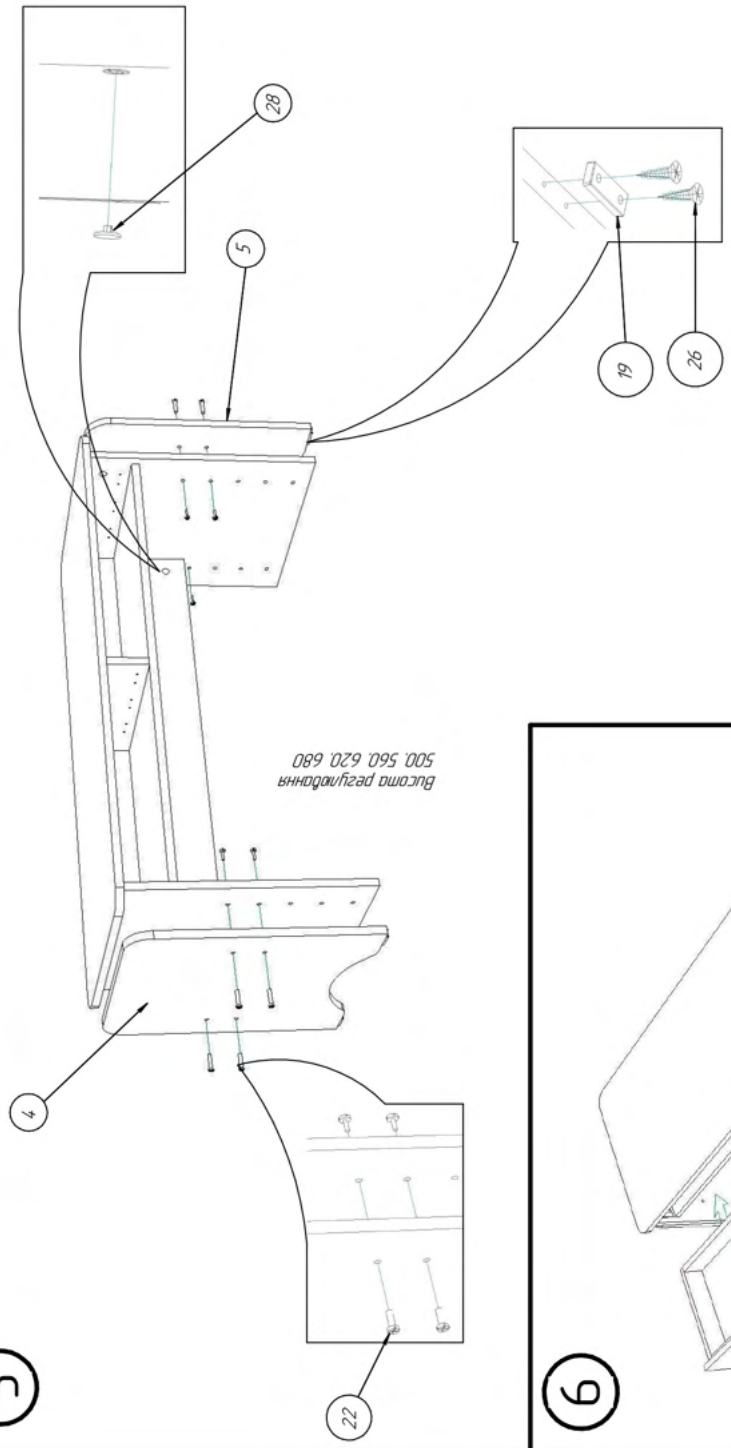
Schema de montaj







5



Бюро пезуьдвннр
500 560 620 680

6

