

FIȘĂ TEHNICĂ

Masă reglabilă PĂTRATĂ pentru grădiniță
1200x500x460-580 mm
Cod: MBMRCUA17240



Condiții de exploatare

Conservarea și durabilitatea mobilierului depind de folosirea și îngrijirea corespunzătoare al acestuia. Protejați suprafața produsului de deteriorările mecanice. Verificați periodic elementele de fixare. Evitați plasarea mobilierului lângă surse de căldură. Ștergerea prafului se face cu o cârpă moale.

Transport și depozitare

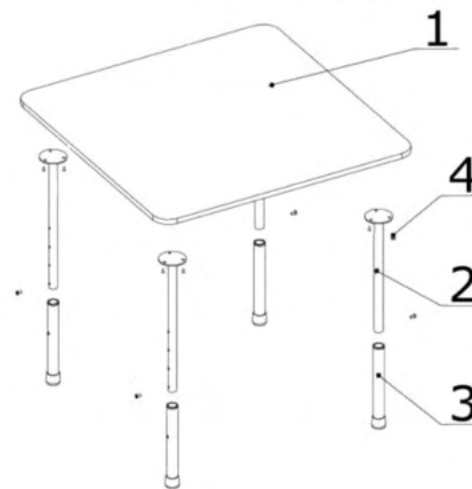
Mobila este transportată în condiții optime. Produsele pot fi depozitate în spații închise la o temperatură de minim 2°C și umiditate de 45 până la 70%.

Garanția producătorului

Reclamațiile privind calitatea mobilierului sunt acceptate în timpul garanției de conformitate - 24 de luni de la data cumpărării. În cazul în care nu se respectă instrucțiunile de utilizare sau de îngrijire a mobilierului, reclamațiile nu sunt acceptate.

INSTRUCȚIUNI DE ASAMBLARE

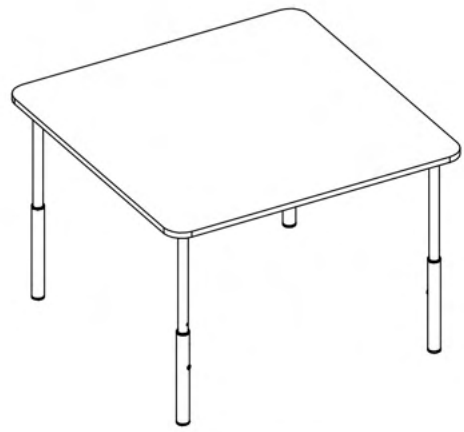
Masă reglabilă PĂTRATĂ pentru grădiniță
1200x500x460-580 mm
Cod: MBMRCUA17240



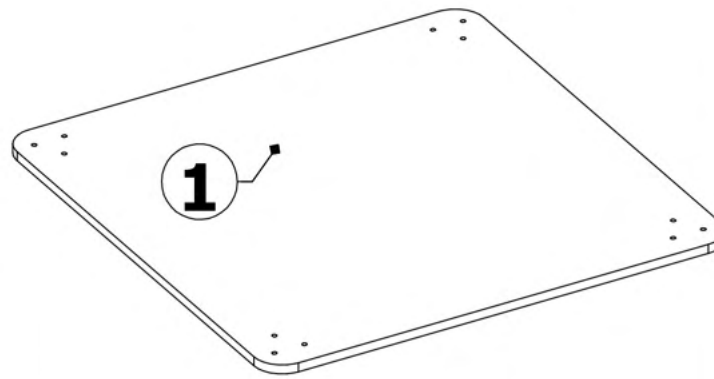
Nº	Denumire	Buc.
1	Blat	1
2	Element N°1 al piciorului	4
3	Element N°2 al piciorului	4
4	Șurub M6x12 mm	12

Ordinea de asamblare

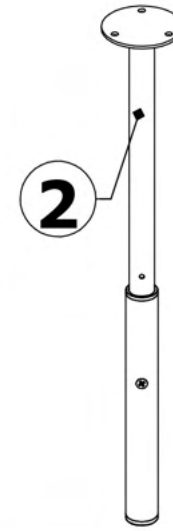
1. Sortați pe categorii elementele de fixare.
2. Elementul N°1 și N°2 se înșurubează la înălțimea necesară grupei de vârstă, astfel obținându-se piciorul mesei.
3. Înșurubați piciorul rezultat de blatul mesei (1);
4. Strângeți ferm toate elementele de fixare;
5. Produsul este gata de utilizare.



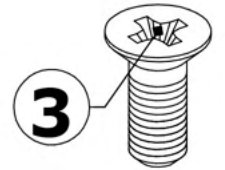
x1



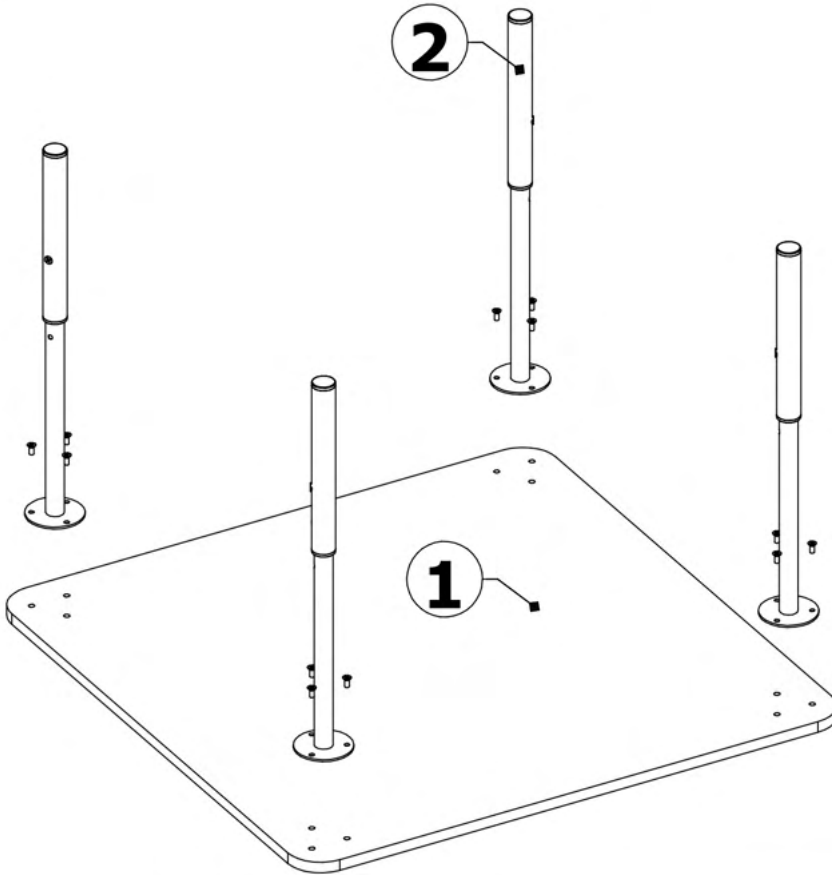
x4



x12



1



3

