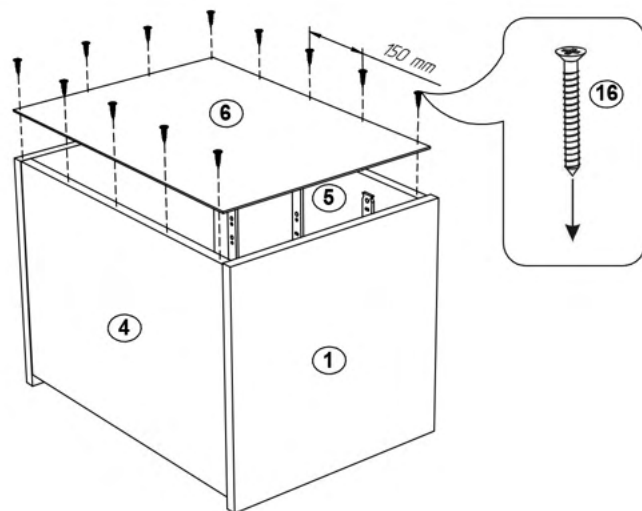
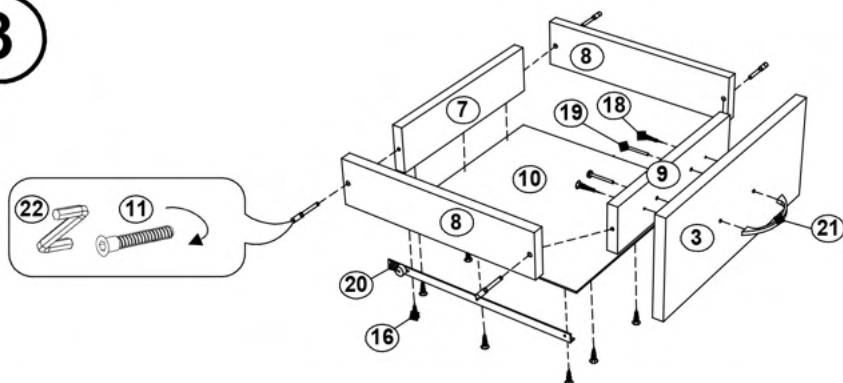


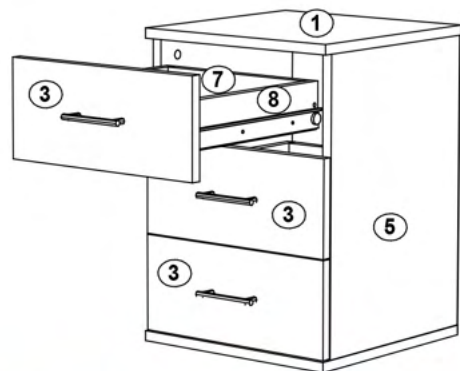
2



3



4



Tel./ Fax: 021 242 50 82/83/84 Mobil: 0748 88 60 02 E-mail: comenzi@eurodidactica.ro
office@eurodidactica.ro www.eurodidactica.ro Str. Drumul Gării Balotești, nr.20, Otopeni

Fișă tehnică Noptieră cu 3 sertare 402x403x596 Cod: MBNUA0823

1. Date tehnice de bază:

Dimensiuni totale: 402x403x596 mm

Greutate: 15 kg.

Noptiera este realizata din urmatoarele materiale:

- Carcasa și sertarele sunt din PAL, melaminat de 16/18 mm;
- Tăblia posterioară este din PFL melaminat de 3 mm.

2. Instrucțiuni pentru îngrijirea și depozitarea produsului

Producătorul garantează conformitatea mobilierului cu cerințele DSTU GOST 22046: 2004, cu condiția unei exploatări corecte.

Este interzisă încărcarea mobilierului mai mult decât normele stabilite, deoarece se poate provoca deteriorarea acestuia.

Suprafața mobilierului trebuie curățată cu o cârpă uscată folosind produse speciale de îngrijire a mobilierului.

Este interzis să puneți pe rafturi obiecte foarte fierbinți. Se recomandă tratarea îmbinărilor blaturilor de masă cu silicon.

Când mișcați din loc dulapurile, păstrați în poziție verticală elementele de construcție.

Produsele pot fi depozitate în spații închise la o temperatură de minim 2°C și umiditate de 45 până la 70%.

Producătorul garantează conformitatea mobilierului cu cerințele standardului actual dacă sunt respectate condițiile de transport, depozitare, asamblare, exploatare.

Perioada de funcționare a garanției produsului este de 36 de luni de la data fabricației și nu mai mult de 24 de luni de la data vânzării, cu condiția exploatării și depozitării în conformitate cu cerințele DSTU GOST 22046: 2004

Condiții de depozitare

Produsele pot fi depozitate în spații închise la o temperatură de minim 2°C și umiditate de 45 până la 70%.

Tabel materiale

Nº	Denumire	Cod	Buc.
1	Panou superior 403x403	KR&O14.01T	1
2	Panou inferior 402x402	DN&O14.01	1
3	Laterală stânga 530x380	0823002	1
4	Laterală dreapta 530x380	0823001	1
5	Laterale sertar 350x80	BK35080	6
6	Panou-fals sertar 303x80	FL30380	3
7	Panou spate sertar 303x80	ZD30380	3
8	Front sertar 174x397	DT72395	3
9	Tablie posterioară (PFL) 337x348	DVPT1YMB	1
10	Fund sertar (PFL) 337x348	DVPSH0350	3

Componente ale produsului

Nº	Denumire	Buc.
11	Glisiera L-350 mm	3
12	Mâner	3
13	Euroșurub	16
14	Suport reglabil H-30	4
15	Șurub 3.15x16	18
16	Șurub 3x16	42
17	Șurub 4x30	6
18	Camă minifix	4
19	Cep	2
20	Șurub M4x40	6
22	Capac pentru Euroșurub	1

Schema de asamblare

