

FIȘĂ TEHNICĂ DE PRODUS

Pat 1 persoană, cu margini rotunjite
1900x700x(610-510) mm)Cod:
MBPCUA0816



Condiții de exploatare

Conservarea și durabilitatea mobilierului depind de folosirea și îngrijirea corespunzătoare al acestuia. Protejați suprafața produsului de deteriorările mecanice. Verificați periodic elementele de fixare. Evitați plasarea mobilierului lângă surse de căldură. Ștergerea prafului se face cu o cârpă moale.

Transport și depozitare

Mobila este transportată în condiții optime. Produsele pot fi depozitate în spații închise la o temperatură de minim 2°C și umiditate de 45 până la 70%.

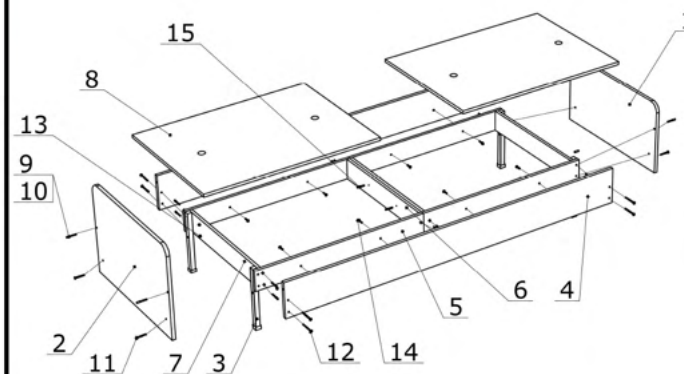
Garanția producătorului

Reclamațiile privind calitatea mobilierului sunt acceptate în timpul perioadei de garanție - 24 de luni de la data cumpărării. În cazul în care nu se respectă instrucțiunile de utilizare sau de îngrijire a mobilierului, reclamațiile nu sunt acceptate.



INSTRUCȚIUNI DE ASAMBLARE

Pat 1 persoană, cu margini rotunjite
1900x700x(610-510) mm)Cod:
MBPCUA0816



Poz.	Denumire	buc.
1	Tăblie mică	1
2	Tăblie mare	1
3	Picior	4
4	Laterale	2
5	Bretele	4
6	Traversă de mijloc	2
7	Traversă de margine	2
8	Bază	2
9	Euroșurub	20
10	Capac pentru Euroșurub	4
11	Șurub M6x50 mm	4
12	Șurub M6x70 mm	8
13	Piuliță	12
14	Șurub M6x25 mm	8
15	Șurub 4x30 mm	2

Ordinea de asamblare

1. Aranjați pe categorii elementele de fixare.
2. Bretelele (5) se unesc cu traversa de mijloc (6) și cu cea de margine (7) cu ajutorul euroșuruburilor (9); în acest fel obținem 2 cadre;
3. Cadrele obținute se fixează de laterale (4) cu șuruburi.
4. Fixați piciorul (3) cu șuruburi (12) și piulițe (13) prin găurile lateralelor (4) și cadrele obținute;
5. Fixați tăblia mică (1) și tăblia mare (2) cu șuruburi (11) și piulițe (13) prin găurile lateralelor (4);
6. Folosiți euroșuruburi (9) pentru a fixa tăblia mica (1), tăblia mare (2) prin găurile de la capătul lateralelor;
7. Strângeți la maxim toate elementele de fixare;
8. Se fixează cu șuruburi (15) traversele de mijloc (6);
9. Se pun capacele pentru euroșuruburi (10) în locurile în care acestea au fost montate - pe tăblia mare și cea mica;
10. Așezați baza pe cadrul interior;
11. Produsul este gata de utilizare.

