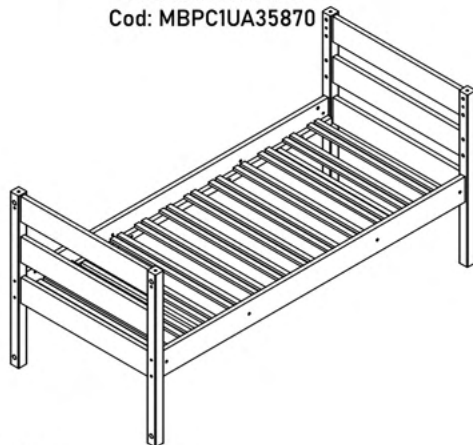


Fișă tehnică

Pat din lemn, pentru copii
1456x660x675 mm
Cod: MBPC1UA35870



1. Date tehnice de bază:

Dimensiuni totale: 1456x660x675 mm;

Greutate: 12 kg.

2. Patul este realizat din următoarele materiale:

- Tăblie - lemn de pin;
- Somieră - lemn de pin;
- Laterale - lemn de pin.

3. Instrucțiuni pentru îngrijirea și depozitarea produsului

Producătorul garantează conformitatea mobilierului cu cerințele DSTU GOST 22046: 2004, cu condiția unei exploatare corecte.

Condiții de exploatare

Conservarea și durabilitatea mobilierului depind de folosirea și îngrijirea corespunzătoare al acestuia. Protejați suprafața produsului de deteriorările mecanice. Verificați periodic elementele de fixare. Evitați plasarea mobilierului lângă surse de căldură. Ștergerea prafului se face cu o cârpă moale. Este interzis să puneți pe rafturi obiecte foarte fierbinți. Se recomandă tratarea îmbinărilor blaturilor de masă cu silicon. Când mișcați din loc dulapurile, păstrați în poziție verticală elementele de construcție.

Transport și depozitare

Mobila este transportată în condiții optime. Produsele pot fi depozitate în spații închise la o temperatură de minim 2°C și umiditate de 45 până la 70%.

Garanția producătorului

Reclamațiile privind calitatea mobilierului sunt acceptate în timpul perioadei de garanție - 24 de luni de la data cumpărării. În cazul în care nu se respectă instrucțiunile de utilizare sau de îngrijire a mobilierului, reclamațiile nu sunt acceptate.

Tabel materiale

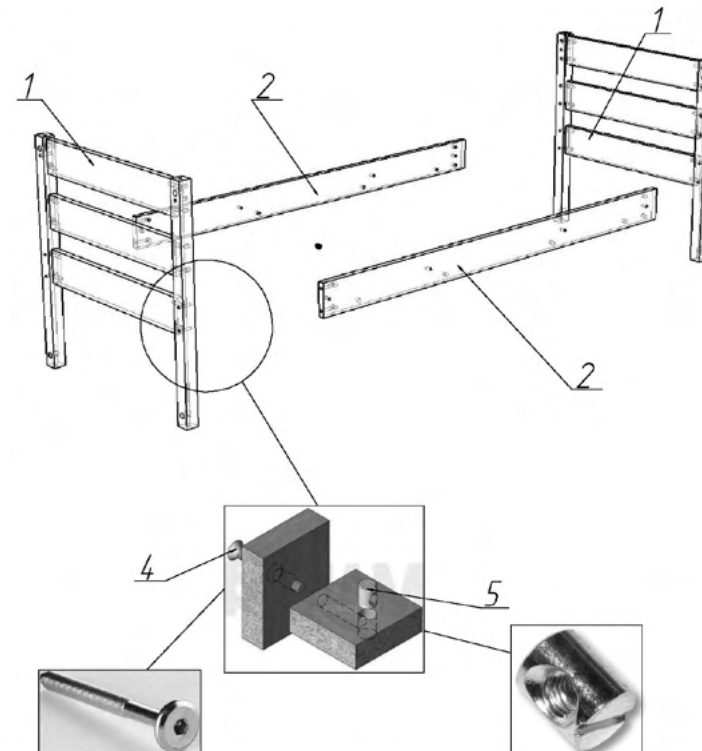
Nr	Denumire	Buc
1	Tăblie stanga/dreapta 664x40x680	2
2	Laterale 1380x20x116	2
3	Somieră 1378x604	1

Tabel feronerie

Nr	Denumire	Buc
4	Șurub M6x90	8
5	Șurub transversal M6, D10x14 mm	8
6	Șurub M6x30	8
7	Autoadeziv	36
8	Cheie Euroșurub	1

Tel./ Fax: 021 242 50 82/83/84 Mobil: 0748 88 60 02 E-mail: comenzi@eurodidactica.ro
office@eurodidactica.ro www.eurodidactica.ro Str. Drumul Gării Balotești, nr.20, Otopeni

1



2

