

FIȘĂ TEHNICĂ DE PRODUS

Pat dublu supraetajat, cu cadru metalic

1958x850(950)x1778 mm

Cod: MBPC2UA0819



Condiții de exploatare

Conservarea și durabilitatea mobilierului depind de folosirea și îngrijirea corespunzătoare al acestuia. Protejați suprafața produsului de deteriorările mecanice. Verificați periodic elementele de fixare. Evitați plasarea mobilierului lângă surse de căldură. Ștergerea prafului se face cu o cârpă moale.

Transport și depozitare

Mobila este transportată în condiții optime. Produsele pot fi depozitate în spații închise la o temperatură de minim 2°C și umiditate de 45 până la 70%.

Garanția producătorului

Reclamațiile privind calitatea mobilierului sunt acceptate în timpul perioadei de garanție - 24 de luni de la data cumpărării. În cazul în care nu se respectă instrucțiunile de utilizare sau de îngrijire a mobilierului, reclamațiile nu sunt acceptate.

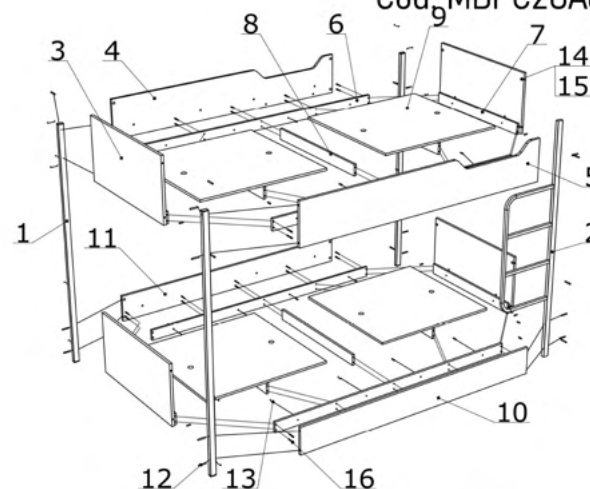
EURODIDACTICA

INSTRUCȚIUNI DE ASAMBLARE

Pat dublu supraetajat, cu cadru metalic

1958x850(950)x1778 mm

Cod: MBPC2UA0819



Nº	Denumire	
1	Picioar	3
2	Picioar cu scară	1
3	Tăblie	4
4	Laterală sus	1
5	Laterală sus	1
6	Bară de susținere	4
7	Traversă	4
8	Traversă	6
9	Plăci suport	4
10	Laterală jos	1
11	Laterală jos	1
12	Șurub cu cap înecat M6x70 mm	32
13	Șurub M6x25 mm	24
14	Bolt Erixon cilindric crestă	32
15	Piuliță M6	32
16	Euroșurub	40

Ordinea de asamblare

1. Sortați pe categorii elementele de fixare.
2. Băgați piulițele M6(15) în găurile bolturilor Erixon (14);
3. Ridicați picioarele (1,2) în poziție verticală și înșurubați-le de tăblie (3) cu șuruburi (12) și piulițe (14,15);
4. Lateralele de jos (10,11) se înșurubează de picioare (1,2) cu șuruburi (12) și piulițe (14,15);
5. Lateralele de sus (4,5) se înșurubează de picioare (1,2) cu șuruburi (12) și piulițe (14,15) - obținem un cadru;
6. Barele de susținere (6) și traversele (7) se înșurubează cu euroșuruburi și se strang ferm - se obțin două cadre;
7. Se pun cele două cadre obținute în mijlocul cadrului format din laterale și picioare și se înșurubează tăbliile și lateralele de sus și cele de jos;
8. Strângeți ferm toate elementele de fixare și așezați plăcile suport pe carcasă;
9. Produsul este gata de utilizare.

