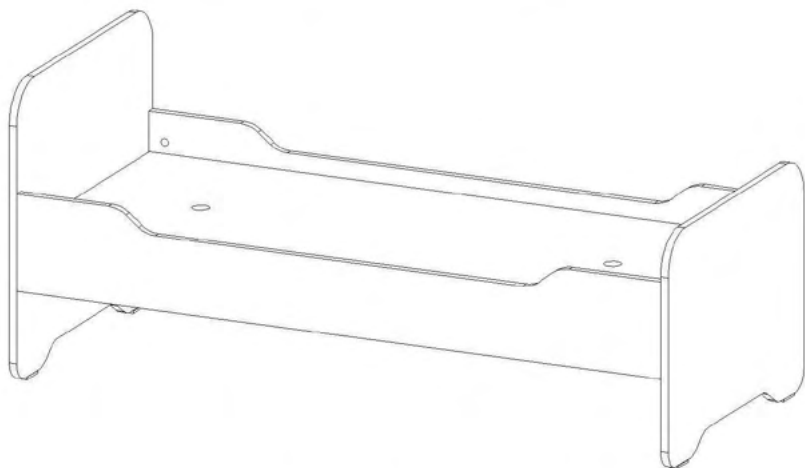


FIȘĂ TEHNICĂ

Pat pentru copii
1432x634x615mm
Cod: MBPMCUA0837

EURODIDACTICA



Condiții de exploatare

Conservarea și durabilitatea mobilierului depind de folosirea și îngrijirea corespunzătoare al acestuia. Protejați suprafața produsului de deteriorările mecanice. Verificați periodic elementele de fixare. Evitați plasarea mobilierului lângă surse de căldură. Ștergerea prafului se face cu o cârpă moale.

Transport și depozitare

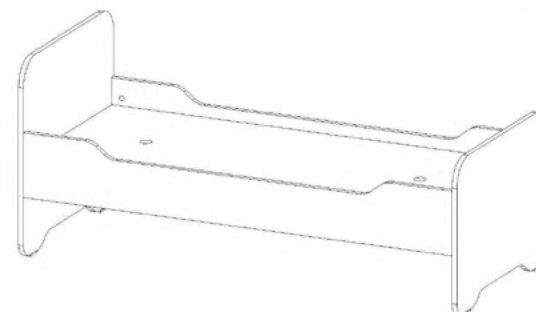
Mobila este transportată în condiții optime. Produsele pot fi depozitate în spații închise la o temperatură de minim 2°C și umiditate de 45 până la 70%.

Garanția producătorului

Reclamațiile privind calitatea mobilierului sunt acceptate în timpul perioadei de garanție - 24 de luni de la data cumpărării. În cazul în care nu se respectă instrucțiunile de utilizare sau de îngrijire a mobilierului, reclamațiile nu sunt acceptate.

INSTRUCȚIUNI DE ASAMBLARE

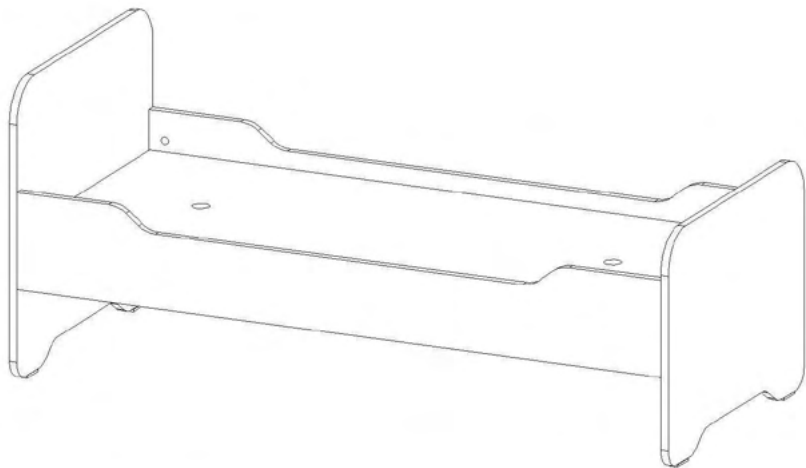
Pat pentru copii
1432x634x615mm
Cod: MBPMCUA0837



Nº	Denumire	Buc.
1	Tăblie	1
2	Tăblie	1
3	Laterale	2
4	Placă de sprijin	1
5	Traversă de margine	2
6	Traversă de mijloc	1
7	Traversă laterală	4
8	Șurub cu cap înecat M6x20 mm	8
9	Tija autofiletanta minifix	8
10	Camă minifix	8
11	Alunecător	4
12	Șurub 4x16 mm	8
13	Euroșurub	6
14	Cep 8x30 mm	8
15	Capac pentru cămă	4
-	Cheie hexagonală	1

Ordinea de asamblare

- Sortați pe categorii elementele de fixare.
- Înșurubați tijele minifix (9) în găurile tăbliilor (1)(2) și introduceți diblurile (14) în găurile corespunzătoare;
- Puneți lateralele (3) pe tijele minifix care sunt înșurubate în tăblii (1);
- Introduceți cama minifix (10) în găurile lateralelor (3) și strângeți ferm;
- Traversele de margine (5) și de mijloc (6) se înșurubează cu euroșuruburi de traversa laterală (7) și strângeți ferm - obținem un cadru;
- Puneți acest cadu în mijlocul carcasi și înșurubați cu șuruburi (8) tăbliile (1)(2) și lateralele (3);
- Fixați placa de sprijin (11) cu șuruburi (12) în partea de jos a tăbliilor (1)(2);
- Puneți capacele pentru pentru camele minifix (15);
- Așezați plăcile suport (4) pe carcasa formată din traverse și laterale;
- Produsul este gata de utilizare.



① x1
611x634 mm

② x1
482x634 mm

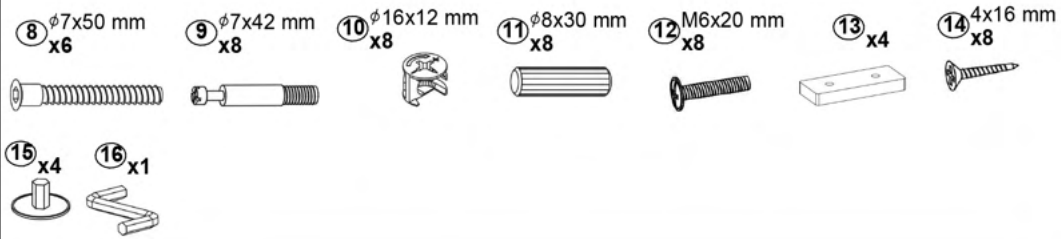
④ x2
574x70 mm

⑤ x1
574x70 mm

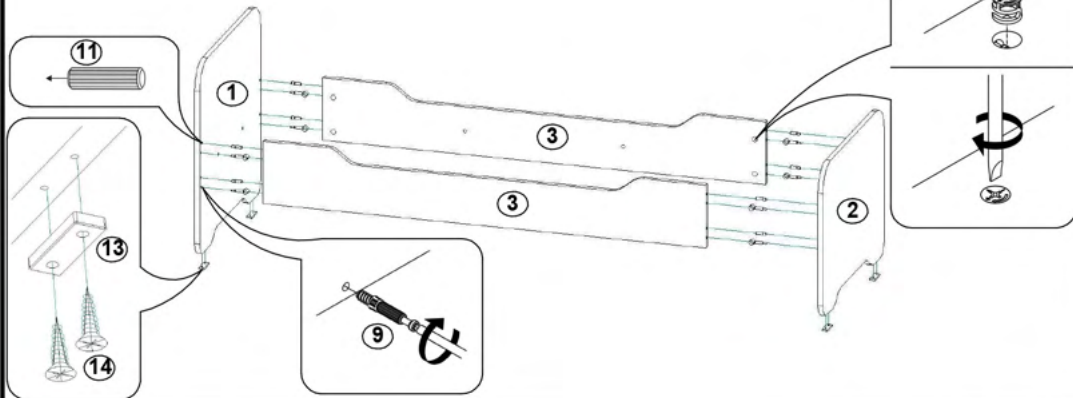
⑥ x1
1398x598 mm

⑦ x4
1398x70 mm

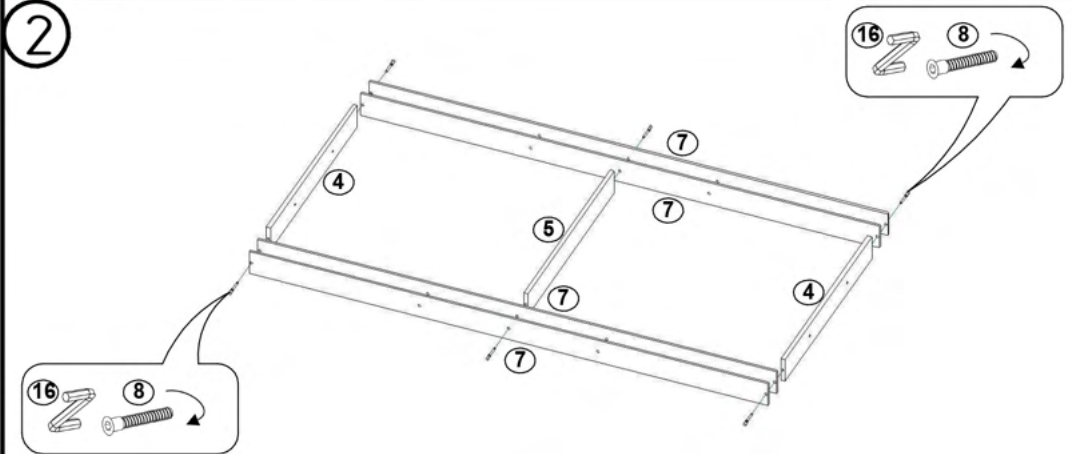
③ x2
1400x200 mm



①



②



③

