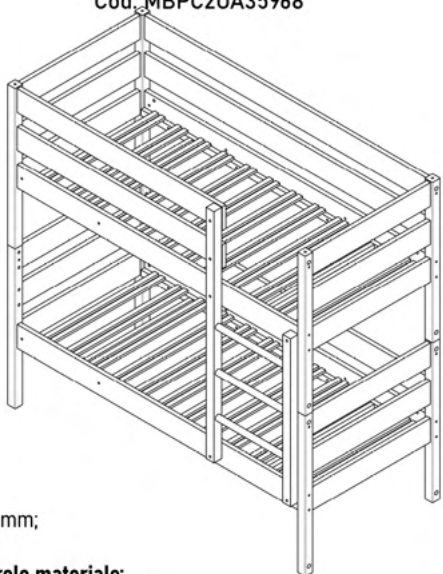


## Fișă tehnică

Paturi supraetajate din lemn, pentru copii  
1456x688x1356mm  
Cod: MBPC2UA35968



### 1. Date tehnice de bază:

Dimensiuni totale: 1456x688x1356 mm;  
Greutate: 30 kg.

### 2. Patul este realizat din urmatoarele materiale:

- Tăblie - lemn de pin;
- Somieră - lemn de pin;
- Laterale - lemn de pin.

### 3. Instrucțiuni pentru îngrijirea și depozitarea produsului

Producătorul garantează conformitatea mobilierului cu cerințele DSTU GOST 22046: 2004, cu condiția unei exploatări corecte.

### Condiții de exploatare

Conservarea și durabilitatea mobilierului depind de folosirea și îngrijirea corespunzătoare al acestuia. Protejați suprafața produsului de deteriorările mecanice. Verificați periodic elementele de fixare. Evitați plasarea mobilierului lângă surse de căldură. Ștergerea prafului se face cu o cârpă moale. Este interzis să puneți pe rafturi obiecte foarte fierbinți. Se recomandă tratarea îmbinărilor blaturilor de masă cu silicon. Când miscați din loc dulapurile, păstrați în poziție verticală elementele de construcție.

### Transport și depozitare

Mobila este transportată în condiții optime. Produsele pot fi depozitate în spații închise la o temperatură de minim 2°C și umiditate de 45 până la 70%.

### Garanția producătorului

Reclamațiile privind calitatea mobilierului sunt acceptate în timpul perioadei de garanție - 24 de luni de la data cumpărării. În cazul în care nu se respectă instrucțiunile de utilizare sau de îngrijire a mobilierului, reclamațiile nu sunt acceptate.

Tabel materiale

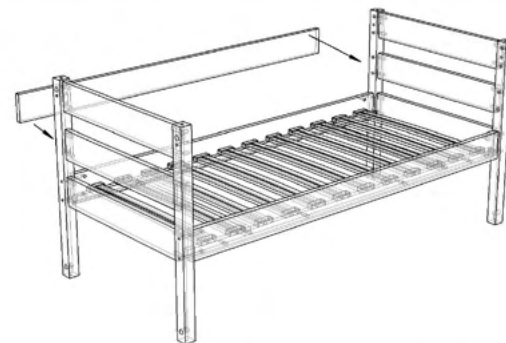
Nº	Denumire	Buc.
1	Pat supraetajat 1456x688x1356	2
2	Set pentru pat supraetajat 1380x20x116	1

Tabel feronerie

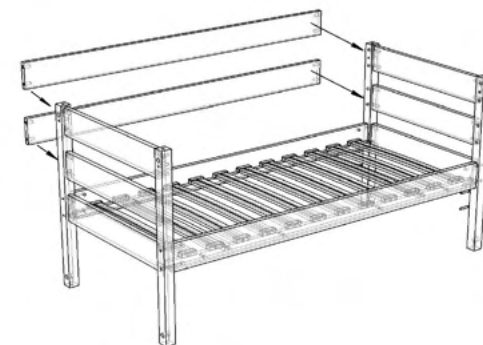
Nº	Denumire	Buc.
3	Surub M6x90 mm	1
4	Surub transversal M6, Ø10x14 mm	1
5	Surub cu cap hexagonal M6x60 mm	6
6	Cep 10x40 mm	14
7	Surub minifix cu filet	4
8	Camă excentrică minifix	8

Tel./ Fax: 021 242 50 82/83/84 Mobil: 0748 88 60 02 E-mail: comenzi@eurodidactica.ro  
office@eurodidactica.ro www.eurodidactica.ro Str. Drumul Gării Balotești, nr.20, Otopeni

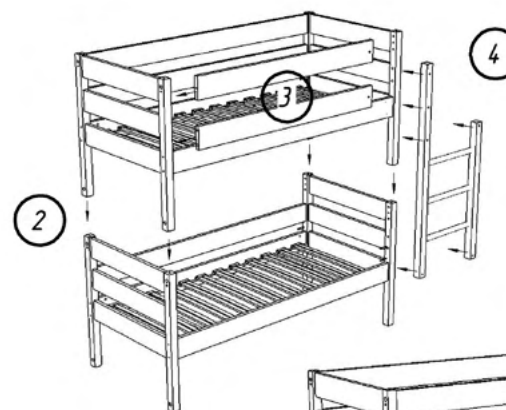
1



1



2



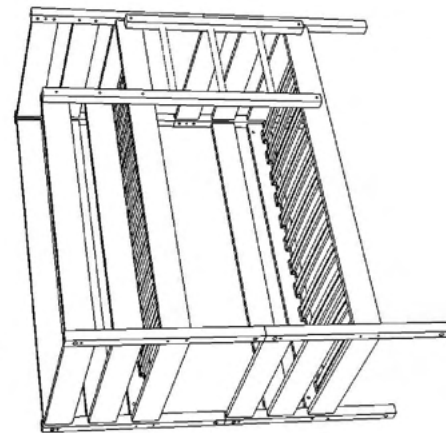
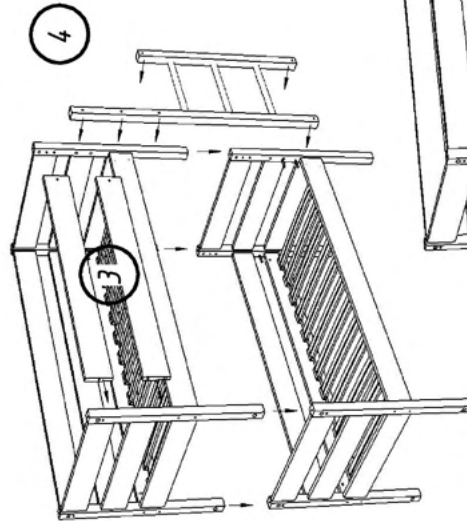


3 x1

4 x1

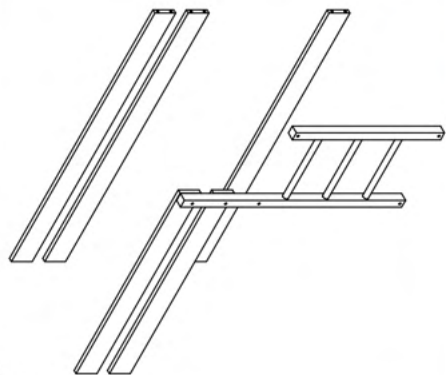
6 x14

8 x8



2

2



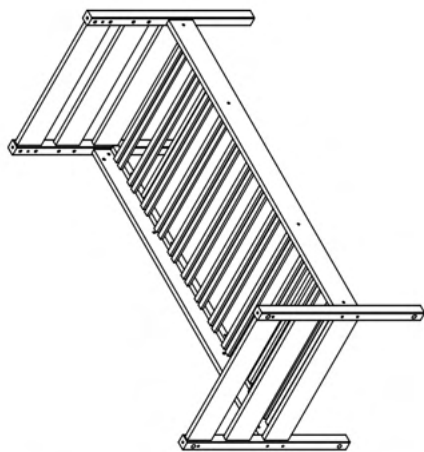
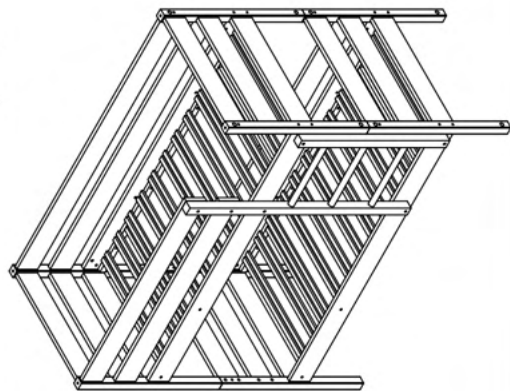
2 x1

5 x6

7 x4

1

1



1 x2

