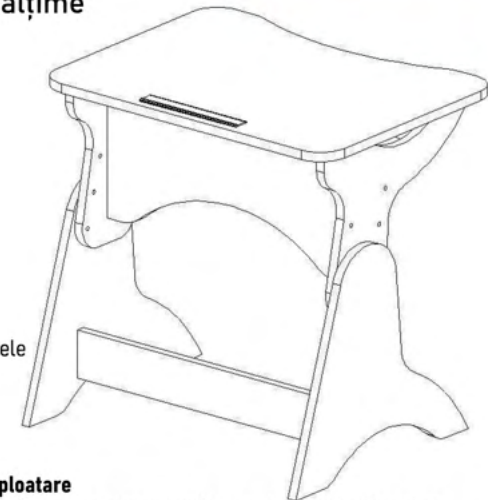


## Fișă tehnică

Pupitru individual din PAL, reglabil pe înălțime

Cod: MBUA13117



### 1. Date tehnice de bază:

Dimensiuni totale: 600x508x460 (520x580)mm;

Greutate: 9,3 kg.

### 2. Masa este realizată din următoarele materiale:

- Lateralele sunt din PAL melaminat de 16/18 mm;
- Raftul este din PAL melaminat de 16/18 mm;
- Panoul este din PAL melaminat de 16/18 mm;
- Blatul este din PAL melaminat de 16/18 mm;

### 3. Instrucțiuni pentru îngrijirea și depozitarea produsului

Producătorul garantează conformitatea mobilierului cu cerințele DSTU GOST 22046: 2004, cu condiția unei exploatare corecte.

### Condiții de exploatare

Conservarea și durabilitatea mobilierului depind de folosirea și îngrijirea corespunzătoare al acestuia. Protejați suprafața produsului de deteriorările mecanice. Verificați periodic elementele de fixare. Evitați plasarea mobilierului lângă surse de căldură. Ștergerea prafului se face cu o cârpă moale. Este interzis să puneți pe rafturi obiecte foarte fierbinți. Se recomandă tratarea îmbinărilor blaturilor de masă cu silicon. Când mișcați din loc dulapurile, păstrați în poziție verticală elementele de construcție.

### Transport și depozitare

Mobila este transportată în condiții optime. Produsele pot fi depozitate în spații închise la o temperatură de minim 2°C și umiditate de 45 până la 70%.

### Garanția producătorului

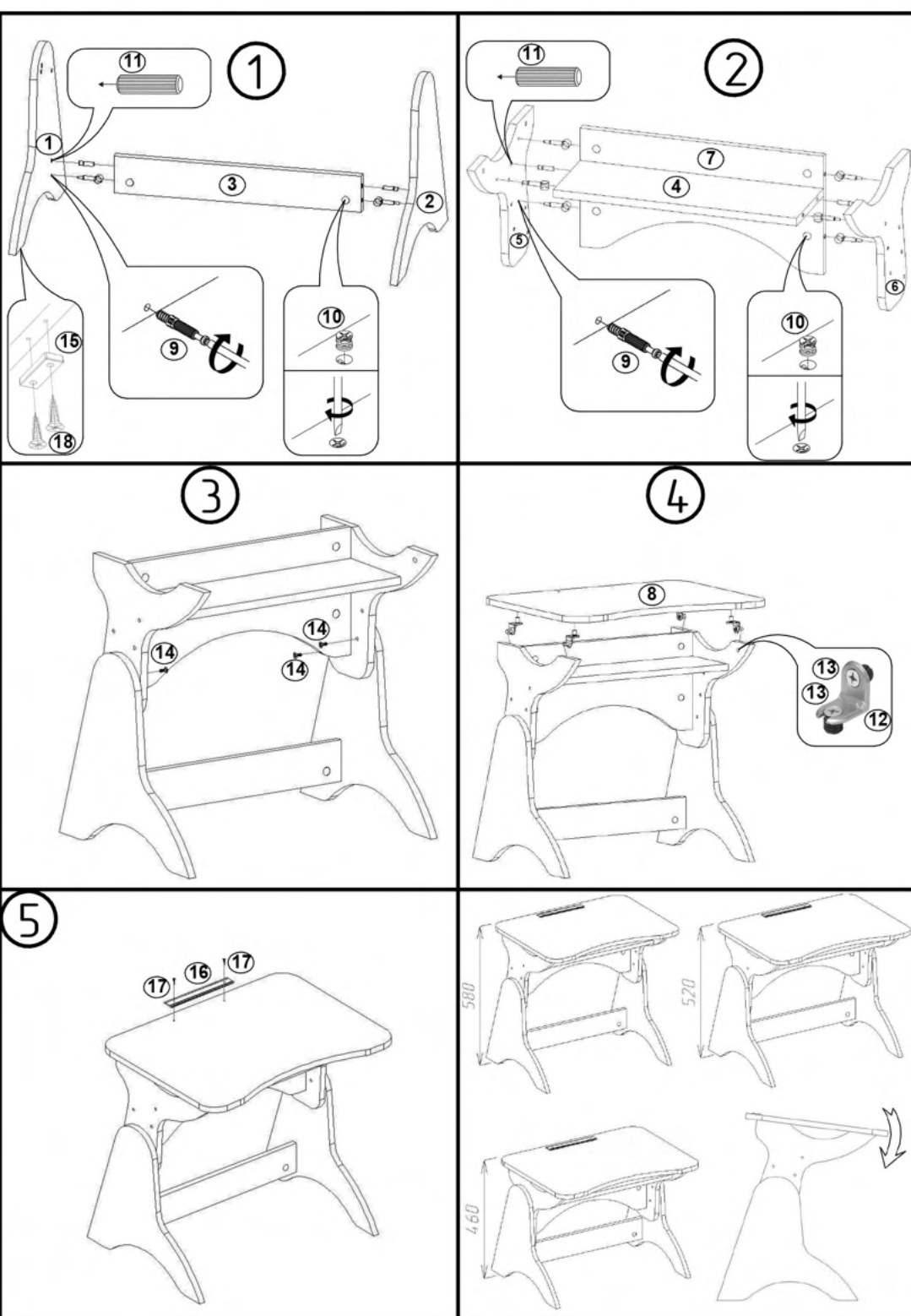
Reclamațiile privind calitatea mobilierului sunt acceptate în timpul perioadei de garanție - 24 de luni de la data cumpărării. În cazul în care nu se respectă instrucțiunile de utilizare sau de îngrijire a mobilierului, reclamațiile nu sunt acceptate.

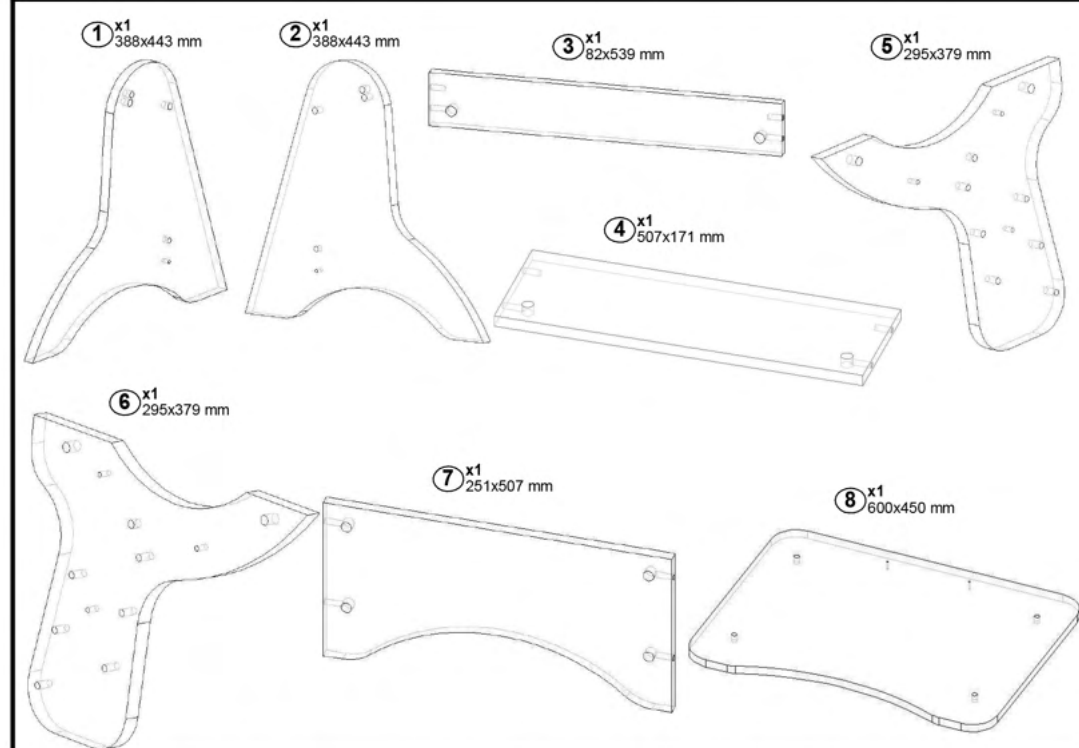
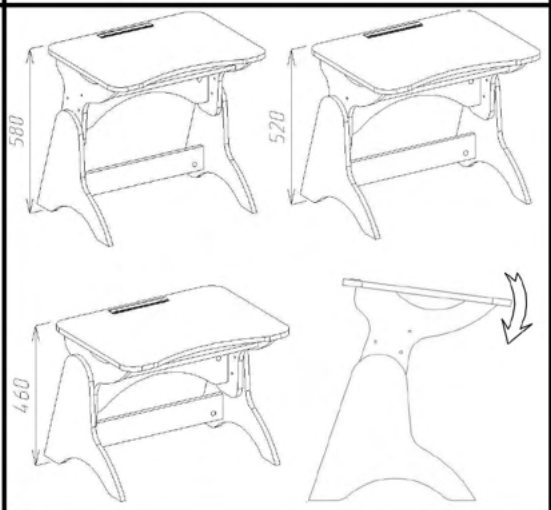
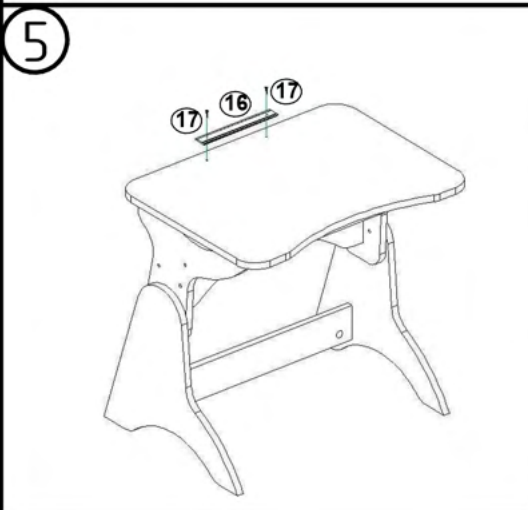
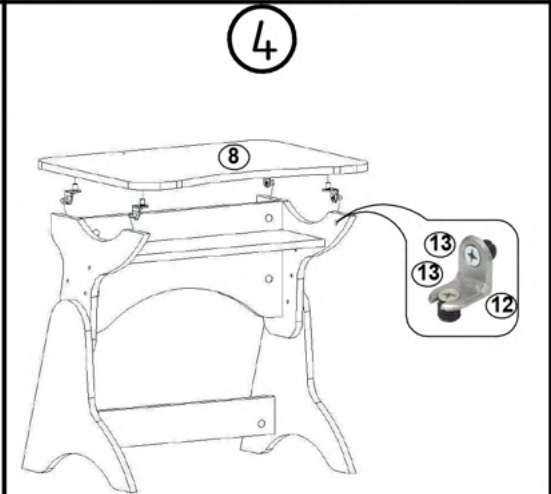
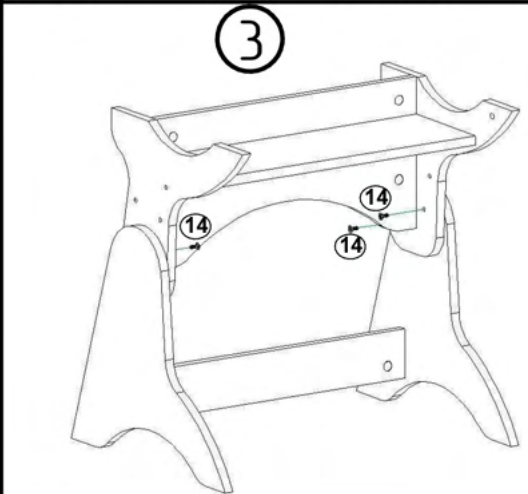
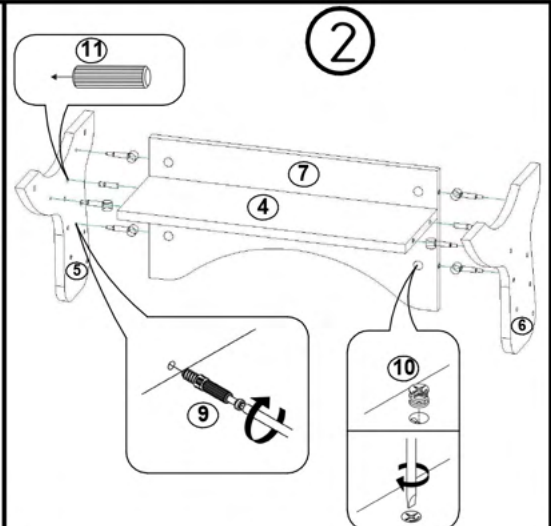
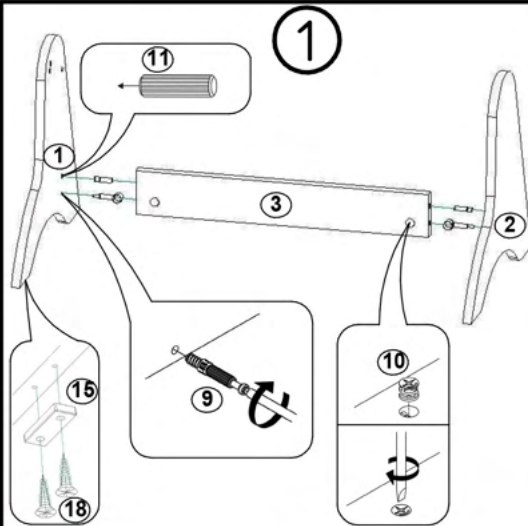
Tabel materiale

Nº	Denumire	
1	Laterală stânga jos 393x443	1
2	Laterală dreapta jos 393x443	1
3	Traversă 82x539	1
4	Raft 507x171	1
5	Laterală stânga sus 294x378	1
6	Laterală dreapta sus 294x378	1
7	Panou 251x507	1
8	Blat 600x450	1

Tabel feronerie

Nº	Denumire	
9	Tijă autofiletantă minifix	8
10	Camă excentrică minifix	8
11	Cep 8x30 mm	4
12	Colțar de fixare	4
13	Șurub M6x10	8
14	Șurub M6x25	4
15	Alunecator	4
16	Penar	1
17	Șurub 3,5x16	2
18	Șurub 4x16	8
19	Capac pentru minifix (Galben)	4
20	Capac pentru minifix (Verde)	4
21	Cheie pentru Euroșurub	1





- 9  $\phi 7 \times 42$  mm x8
- 10  $\phi 16 \times 12$  mm x8
- 11  $\phi 8 \times 30$  mm x4
- 12 x4
- 13 M6x10 mm x8
- 14 M6x25 mm x4
- 15 x4
- 16 x1
- 17 3,5x16 mm x2
- 18 4x16 mm x8
- 19 x4
- 20 x4
- 21 x1