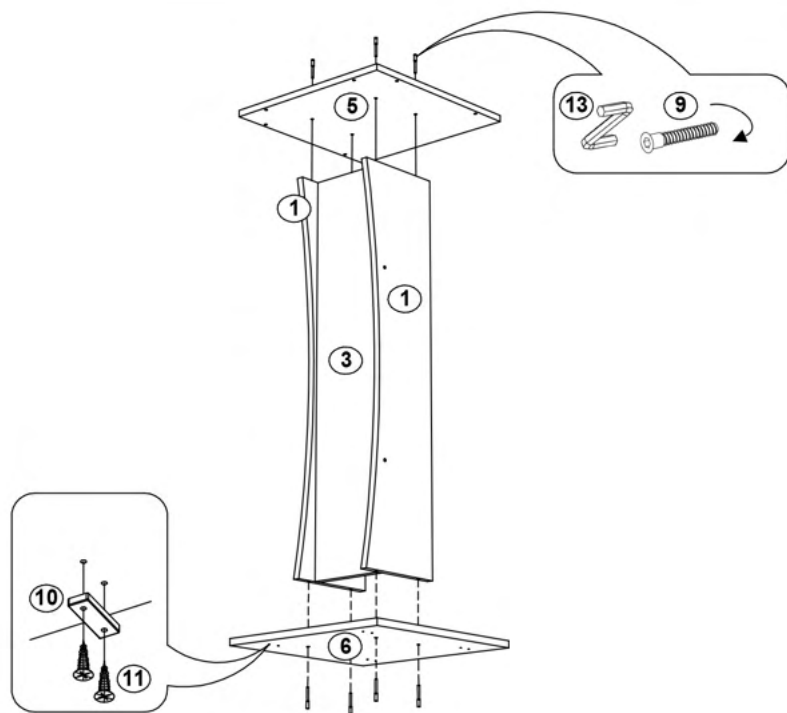


3



Fișă tehnică Pupîtru vorbitor Cod: MBPVUA08071

1. Date tehnice de bază:

Dimensiuni totale: 500x500x1350 mm;
Greutate: 28 kg.

2. Pupîtrul este realizat din următoarele materiale:

- Carcasa, raftul, și blatul - sunt din PAL melaminat de 16/18 mm;
- Stemă suprapusă din MDF de 16 mm;

3. Instrucțiuni pentru îngrijirea și depozitarea produsului

Producătorul garantează conformitatea mobilierului cu cerințele DSTU GOST 22046: 2004, cu condiția unei exploatare corecte.

Condiții de exploatare

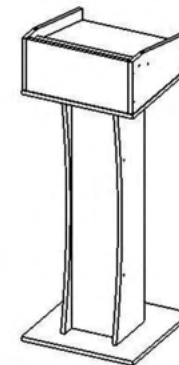
Conservarea și durabilitatea mobilierului depind de folosirea și îngrijirea corespunzătoare al acestuia. Protejați suprafața produsului de deteriorările mecanice. Verificați periodic elementele de fixare. Evitați plasarea mobilierului lângă surse de căldură. Ștergerea prafului se face cu o cârpă moale. Este interzis să puneți pe rafturi obiecte foarte fierbinți. Se recomandă tratarea îmbinărilor baturilor de masă cu silicon. Când mișcați din loc dulapurile, păstrați în poziție verticală elementele de construcție.

Transport și depozitare

Mobila este transportată în condiții optime. Produsele pot fi depozitate în spații închise la o temperatură de minim 2°C și umiditate de 45 până la 70%.

Garanția producătorului

Reclamațiile privind calitatea mobilierului sunt acceptate în timpul perioadei de garanție - 24 de luni de la data cumpărării. În cazul în care nu se respectă instrucțiunile de utilizare sau de îngrijire a mobilierului, reclamațiile nu sunt acceptate.



Componente ale produsului

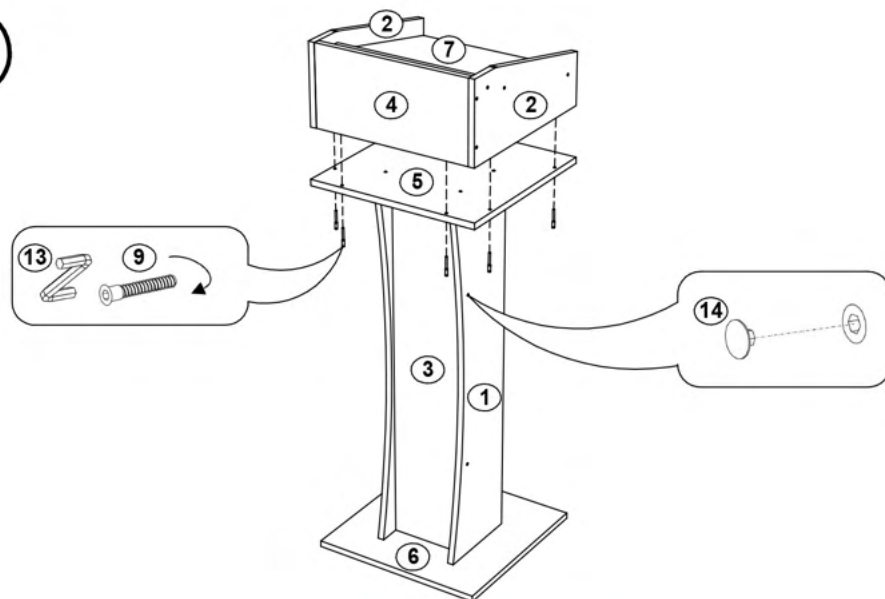
Tabel materiale

No	Denumire	Dimensiuni	Buc.
1	Laterală stânga	1082x250	2
2	Laterală dreapta	496x232	2
3	Panou frontal	1082x214	1
4	Tăblie frontală	460x232	1
5	Capac	500x500	1
6	Suport	500x500	1
7	Blat	460x406	1
8	Raft	460x80	1

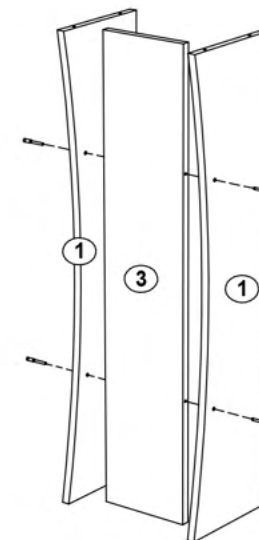
Tabel feronerie

No	Denumire	Buc.
9	Euroșurub 7x50	28
10	Alunecători	4
11	Șurub 4x16	8
12	Șurub 4x30	2
13	Cheie pentru Euroșurub	1
14	Capac pentru Euroșurub	24

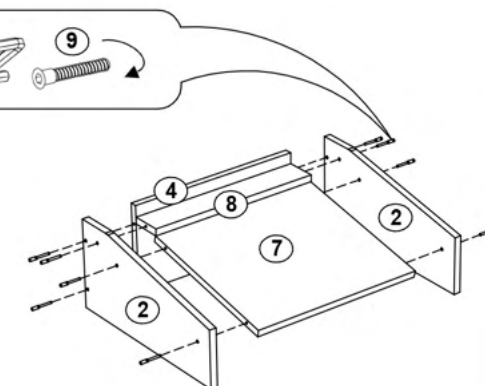
4



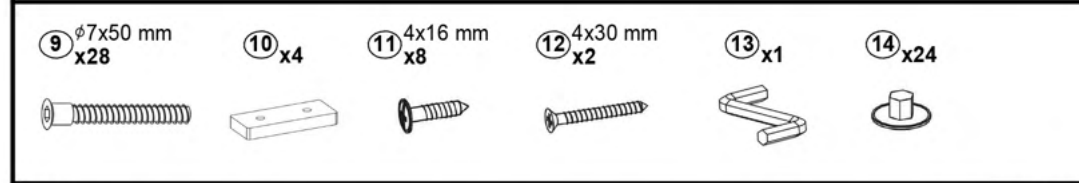
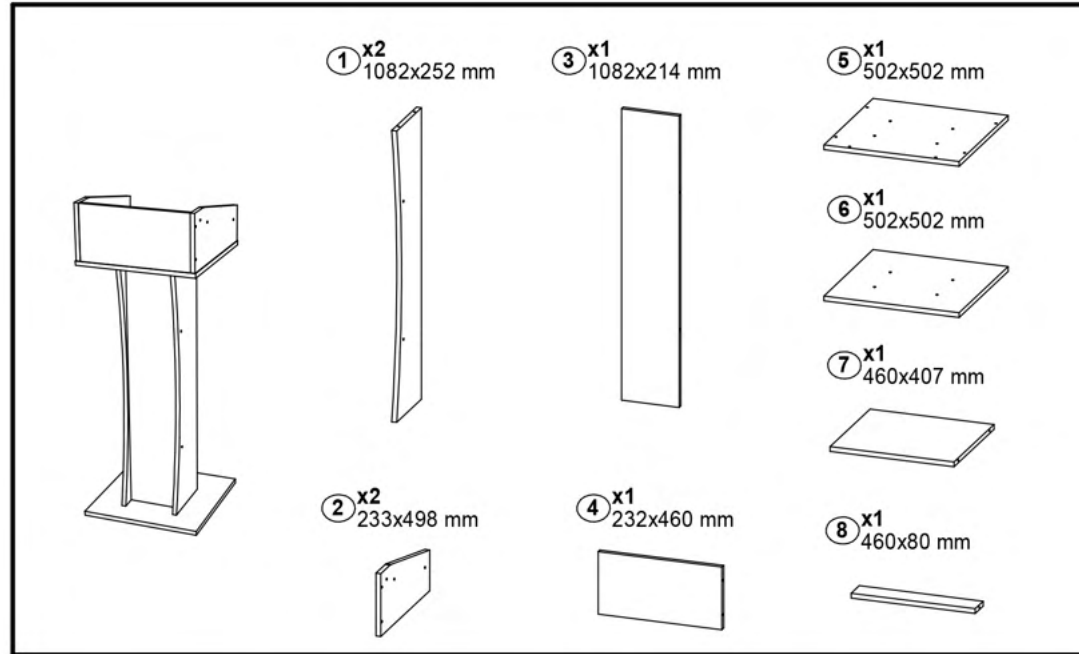
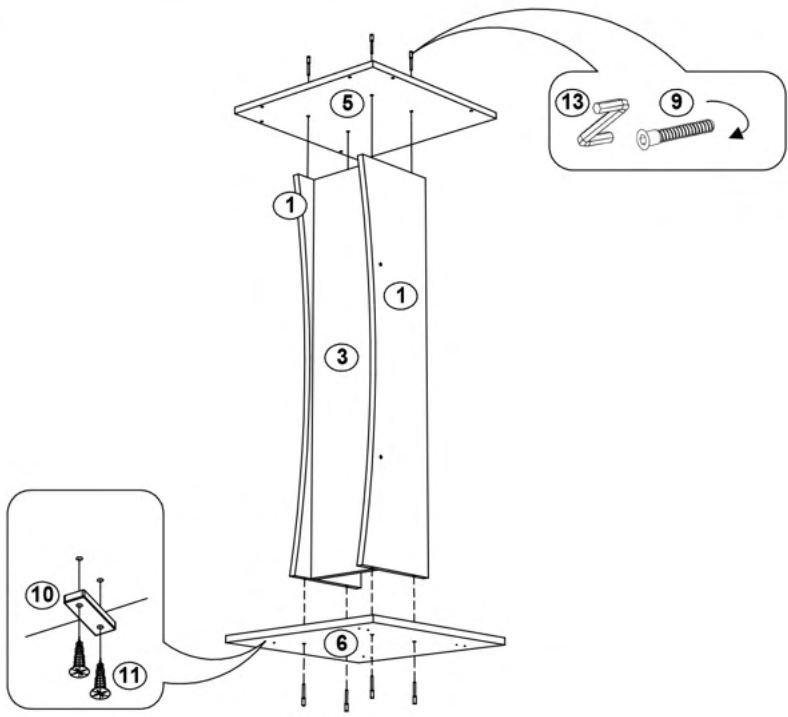
1



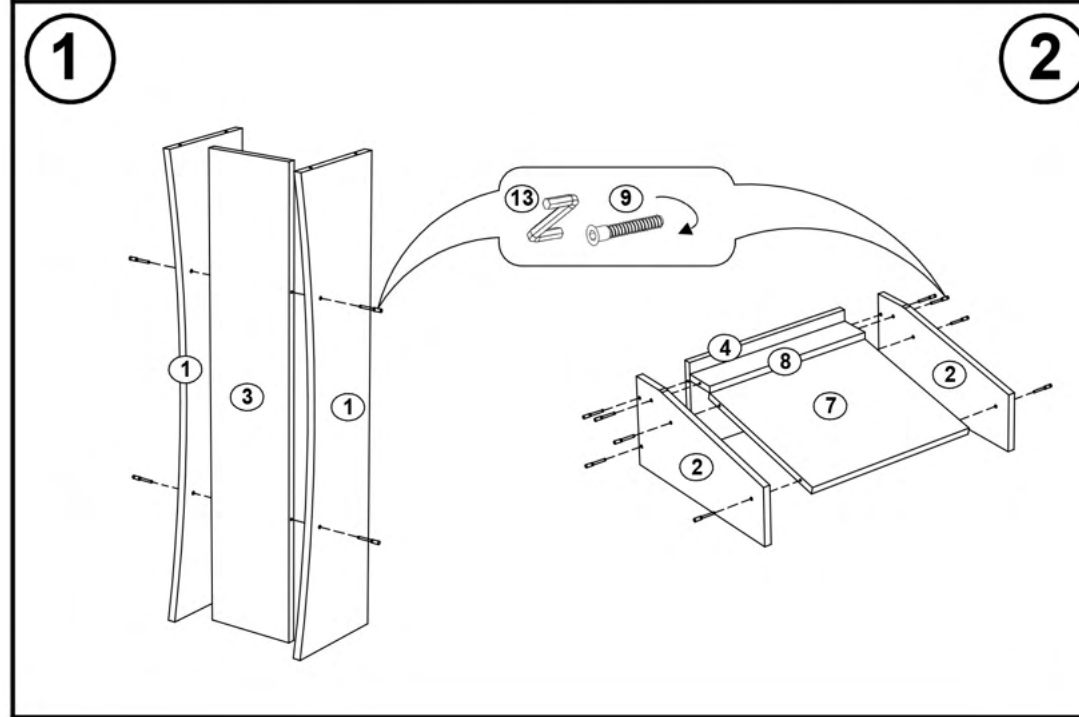
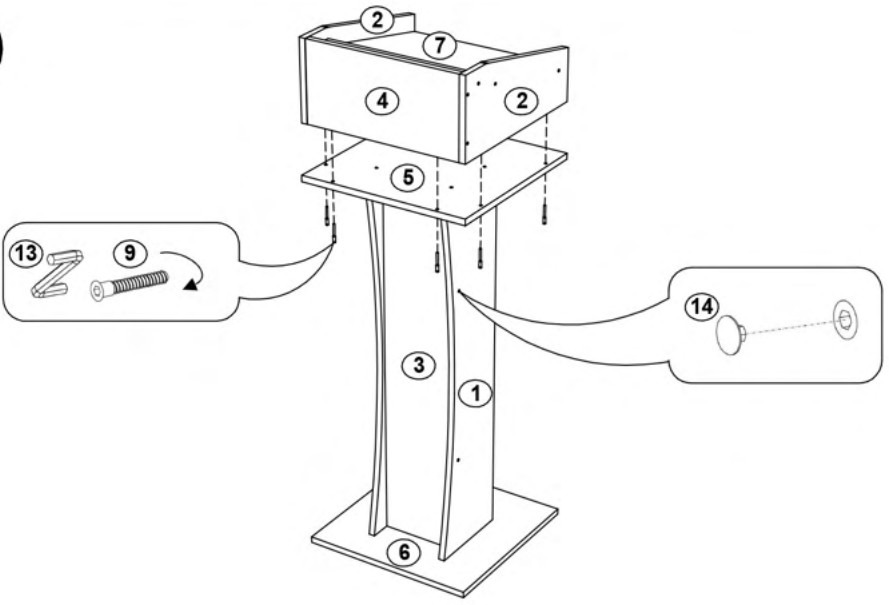
2



3



4



1

2