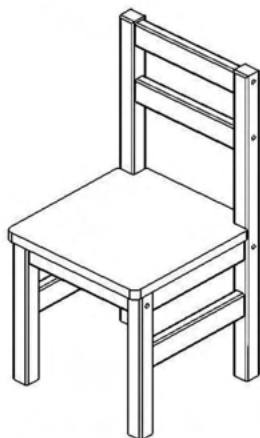


Fișă tehnică

Scaun pentru grădiniță (H=550 mm.)

Cod: MBGS23164-V1



1. Date tehnice de bază:

Dimensiuni totale:

Nº1 - 250x260x510 mm;

Nº2 - 280x293x550 mm;

Nº3 - 300x310x630 mm;

Greutate: 2,1 kg.

2. Scaunul este realizat din urmatoarele materiale:

- Traverse - șipci din lemn de pin lăcuit;
- Picioare - grinzi din lemn de pin 30x30 mm;
- Șezut - scandură din lemn pin lăcuit.

3. Instrucțiuni pentru îngrijirea și depozitarea produsului

Producătorul garantează conformitatea mobilierului cu cerințele DSTU GOST 22046: 2004, cu condiția unei exploatare corecte.

Condiții de exploatare

Conservarea și durabilitatea mobilierului depind de folosirea și îngrijirea corespunzătoare al acestuia. Protejați suprafața produsului de deteriorările mecanice. Verificați periodic elementele de fixare. Evitați plasarea mobilierului lângă surse de căldură. Ștergerea prafului se face cu o cârpă moale. Este interzis să puneți pe rafturi obiecte foarte fierbinți. Se recomandă tratarea îmbinărilor blaturilor de masă cu silicon. Când mișcați din loc dulapurile, păstrați în poziție verticală elementele de construcție.

Transport și depozitare

Mobila este transportată în condiții optime. Produsele pot fi depozitate în spații închise la o temperatură de minim 2°C și umiditate de 45 până la 70%.

Garanția producătorului

Reclamațiile privind calitatea mobilierului sunt acceptate în timpul perioadei de garanție - 24 de luni de la data cumpărării. În cazul în care nu se respectă instrucțiunile de utilizare sau de îngrijire a mobilierului, reclamațiile nu sunt acceptate.

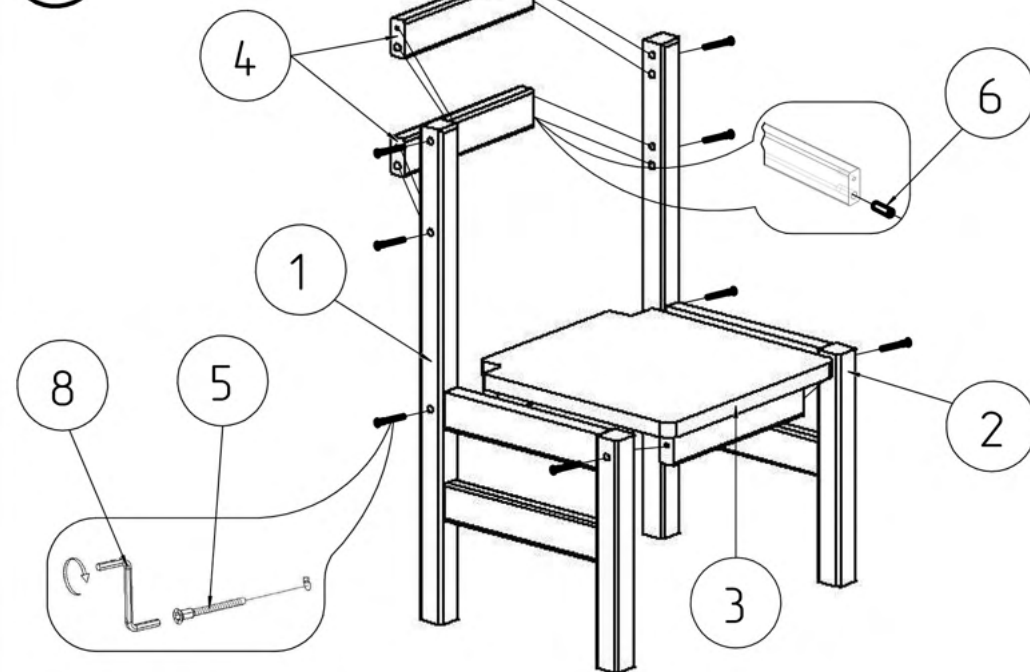
Tabel materiale

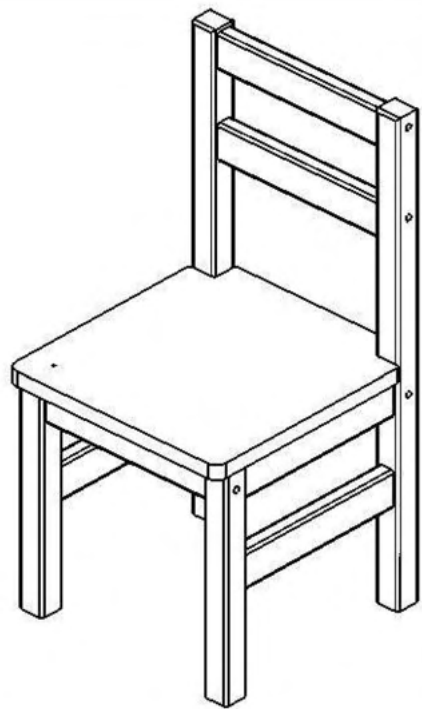
Nº	Denumire	Buc.
1	Picior stanga	1
2	Picior dreapta	1
3	Șezut	1
4	Traversă	2

Tabel feronerie

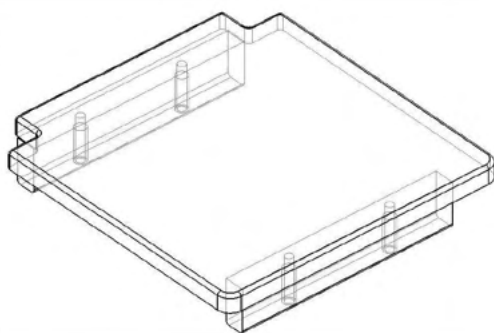
Nº	Denumire	Buc.
5	Euroșurub	8
6	Cep 8x30 mm	4
7	Capac euroșurub	8
8	Cheie euroșurub	1

1

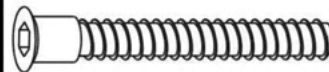




3
x1



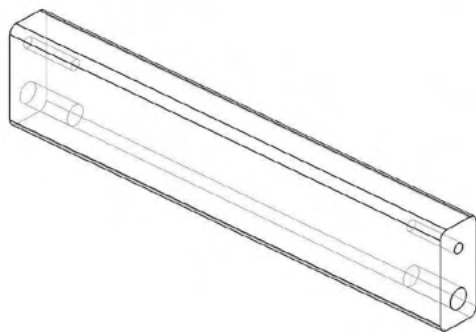
5
x8



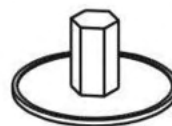
6
x4



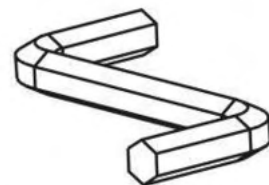
4
x2



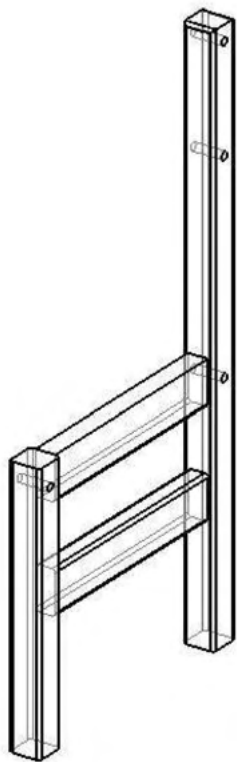
7
x8



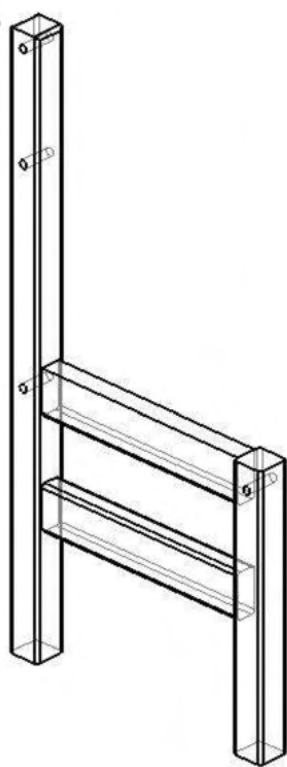
8
x1



1
x1



2
x1



1

