

# FIȘĂ TEHNICĂ DE PRODUS

Scaun reglabil „Anton”, pentru grădiniță  
(h= 260-340 mm) Cod: MBGSR0296



## Condiții de exploatare

Conservarea și durabilitatea mobilierului depind de folosirea și îngrijirea corespunzătoare al acestuia. Protejați suprafața produsului de deteriorările mecanice. Verificați periodic elementele de fixare. Evitați plasarea mobilierului lângă surse de căldură. Ștergerea prafului se face cu o cârpă moale.

## Transport și depozitare

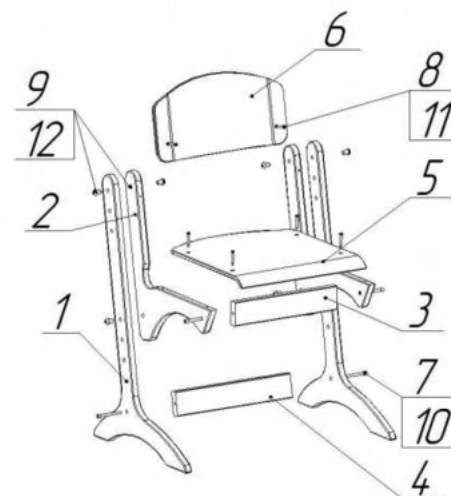
Mobila este transportată în condiții optime. Produsele pot fi depozitate în spații închise la o temperatură de minim 2°C și umiditate de 45 până la 70%.

## Garanția producătorului

Reclamațiile privind calitatea mobilierului sunt acceptate în timpul perioadei de garanție - 24 de luni de la data cumpărării. În cazul în care nu se respectă instrucțiunile de utilizare sau de îngrijire a mobilierului, reclamațiile nu sunt acceptate.

# INSTRUCȚIUNI DE ASAMBLARE

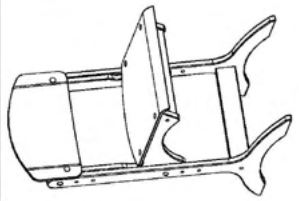
Scaun reglabil „Anton”, pentru grădiniță  
(h= 260-340 mm) Cod: MBGSR0296



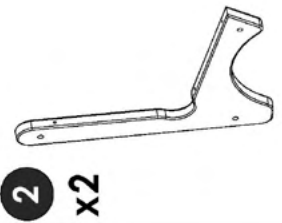
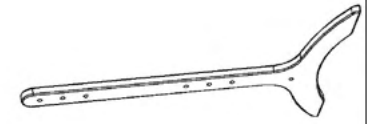
Nº	Denumire	Buc.
1	Picior	2
2	Consolă	2
3	Laterală	1
4	Laterală	1
5	Șezut	1
6	Spătar	1
7	Euroșurub	4
8	Șurub 4x30 mm	6
9	Șurub cu filet interior	4
10	Capac euroșurub	4
11	Autocolant color	6
12	Inel rotund de metal	4

## Ordinea de asamblare

1. Prin găurile picioarelor (1) și ale consolelor (2) fixați cu șuruburi cu filet interior (9), introducând între acestea (1,2) inele rotunde metalice (12);
2. Fixați lateralele (4) cu euroșuruburi (7) prin găurile piciorului (1);
3. Fixați lateralele (3) cu euroșuruburi (7) prin găurile consolei (2);
4. Fixați spătarul (6) și șezutul (poziția 5) cu șuruburi (8) prin găurile consolei (2);
5. Strângeți ferm toate elementele de fixare;
6. Puneți capacul (10) pe euroșurubul fixat (poz.7);
7. Autocolantele (11) se lipesc pe șuruburi (8).
8. Produsul este gata de utilizare.



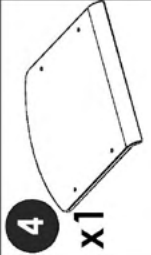
1 x2



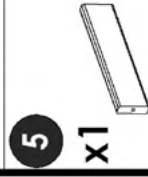
2 x2



3 x1



4 x1



5 x1

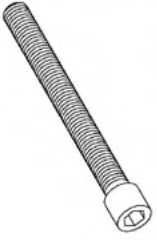


6 x1

7 x6



8 x4



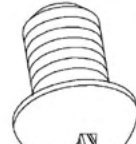
9 x4



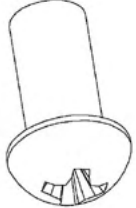
10 x4



11 x4



12 x4



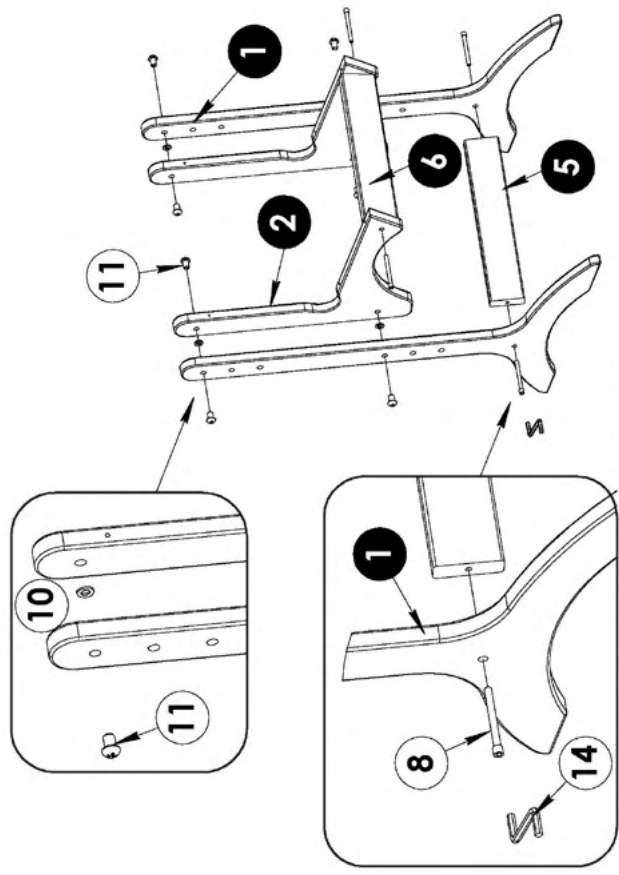
13 x6



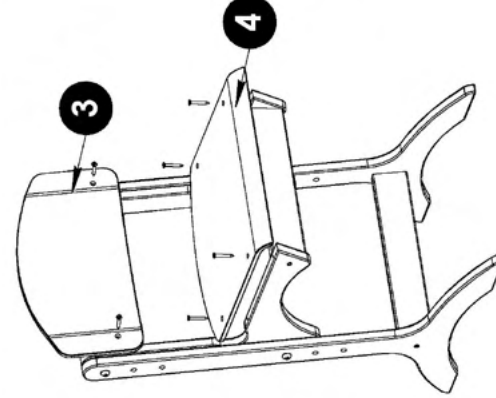
14 x1



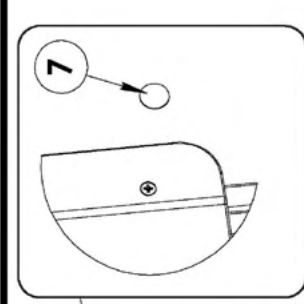
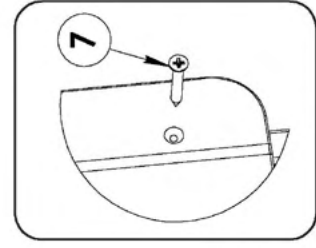
1



2



3



4

