

FIȘĂ TEHNICĂ

Set 2 paturi suprapuse
1435x650x585 mm
Cod: MBPMLUA0834



Nº	Denumire	Buc.
1	Șurub cu cap înecat M6x20 mm	16
2	Camă minifix	8
3	Rotile	4
4	Șurub 4x16 mm	20
5	Șurub 4x30 mm	2
6	Euroșurub	24
7	Capac pentru Euroșurub (Galben)	4
8	Capac pentru Euroșurub (Verde)	8
9	Alunecător	6
10	Capac pentru cămă (Verde)	4
11	Cep	20
12	Cheie hexagonală	1

Condiții de exploatare

Conservarea și durabilitatea mobilierului depind de folosirea și îngrijirea corespunzătoare al acestuia. Protejați suprafața produsului de deteriorările mecanice. Verificați periodic elementele de fixare. Evitați plasarea mobilierului lângă surse de căldură. Ștergerea prafului se face cu o cârpă moale.

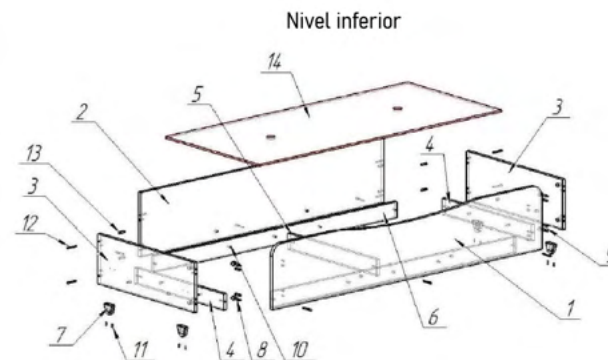
Transport și depozitare

Mobila este transportată în condiții optime. Produsele pot fi depozitate în spații închise la o temperatură de minim 2°C și umiditate de 45 până la 70%.

Garanția producătorului

Reclamațiile privind calitatea mobilierului sunt acceptate în timpul perioadei de garanție - 24 de luni de la data cumpărării. În cazul în care nu se respectă instrucțiunile de utilizare sau de îngrijire a mobilierului, reclamațiile nu sunt acceptate.

INSTRUCȚIUNI DE ASAMBLARE

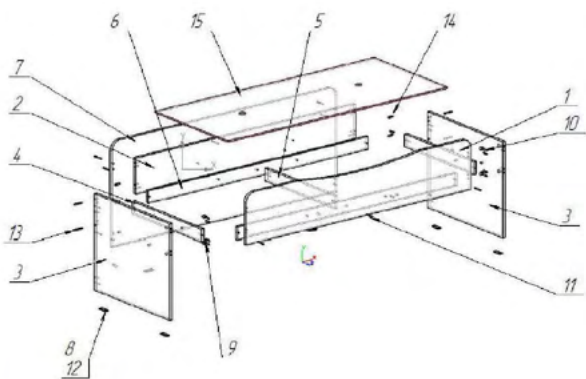


Nº	Denumire	Buc.
1	Panou frontal	1
2	Laterală	1
3	Tăblie	2
4	Traversă de margine	2
5	Traversă de mijloc	1
6	Traversă laterală	2
7	Role	4
8	Tijă minifix	4
9	Camă minifix	4
10	Șurub M6x25 mm	8
11	Șurub 4x16 mm	8
12	Euroșurub	10
13	Cep	8
14	Plăci suport	1
15	Capac pentru Euroșurub	4
16	Capac pentru cămă minifix	2

Ordinea de asamblare

- Sortați pe categorii elementele de fixare.
- Înșurubați tijele minifix (8) în panoul frontal (1) și introduceți diblurile (13) în găurile corespunzătoare;
- Puneți tăblia (3) pe tijele minifix care sunt înșurubate în panoul față (1) și înșurubați cu euroșuruburi (12) lateralele (2), după ce ați introdus diblurile (13);
- Introduceți cama minifix (9) în găurile tăbliei (3) și strângeți ferm, la fel și euroșuruburile (12);
- Traversele de margine (4) și de mijloc (5) se înșurubează cu euroșuruburi de traversa laterală (6) și strângeți ferm - obținem un cadru;
- Puneți acest cadru în mijlocul carcsei și înșurubați cu șuruburi M6 (10) panoul față (1), laterala (2) și tăblia (3);
- Fixați rola (7) cu șuruburi (11) în partea de jos a tăbliei (3);
- Puneți capacele pentru euroșuruburi (15) și cele pentru camele minifix (16);
- Așezați plăcile suport (14) pe carcasa formată din traverse și laterale;
- Produsul este gata de utilizare.

Nivel inferior



Nº	Denumire	Cantitate
1	Panou frontal	1
2	Laterală	1
3	Tăblie	2
4	Traversă de margine	2
5	Traversă de mijloc	1
6	Traversă laterală	2
7	Panou spate	1
8	Alunecător	6
9	Tijă minifix	4
10	Camă minifix	4
11	Șurub M6x25 mm	8
12	Șurub 4x16 mm	12
13	Euroșurub	14
14	Cep	12
15	Plăci suport	1
16	Șurub 4x30 mm	2
17	Capac pentru Euroșurub (Galben)	4
18	Capac pentru Euroșurub (Verde)	4
19	Capac pentru cămă minifix (Verde)	2

Ordinea de asamblare

- Sortați pe categorii elementele de fixare.
- Înșurubați tijele minifix (9) în panoul frontal (1) și introduceți diblurile (14) în găurile corespunzătoare;
- Puneți tăblia (3) pe tijele minifix care sunt înșurubate în panoul frontal (1) și înșurubați cu euroșuruburi (12) lateralele (2);
- Introduceți cama minifix (10) în găurile tăbliei (3) și strângeți ferm, la fel și euroșuruburile (13);
- Puneți dibluri (14) în găurile panourilor spate (7) și înșurubați cu euroșuruburi de tăblie (3), după care strângeți ferm;
- Traversele de margine (4) și de mijloc (5) se înșurubează cu euroșuruburi de traversa laterală (6) și strângeți ferm - obținem un cadru;
- Puneți acest cadru în mijlocul carcsei și înșurubați cu șuruburi (11) panoul frontal (1), laterala (2) și tăblia (3);
- Fixați placa de sprijin (8) cu șuruburi (12) de partea de jos a tăbliei (3) și a panoului spate (7);
- Puneți capacele pentru euroșuruburi (17,18) și cele pentru camele minifix (19);
- Așezați plăcile suport (15) pe carcasa formată din traverse și laterale;
- Produsul este gata de utilizare.

