

FIȘĂ TEHNICĂ

Set 3 paturi suprapuse

1491x649x868 mm

Cod: MBPMCUA0833



Nº	Denumire	buc.
1	Șurub M6x25	24
2	Camă minifix	12
3	Rotile	8
4	Șurub 4x16 mm	28
5	Șurub 4x30 mm	2
6	Euroșurub	38
7	Capac pentru Euroșurub (Galben)	8
8	Capac pentru Euroșurub (Verde)	12
9	Alunecător	6
10	Capac pentru camă (Verde)	6
11	Cep	28
12	Cheie hexagonală	1

Condiții de exploatare

Conservarea și durabilitatea mobilierului depind de folosirea și îngrijirea corespunzătoare al acestuia. Protejați suprafața produsului de deteriorările mecanice. Verificați periodic elementele de fixare. Evitați plasarea mobilierului lângă surse de căldură. Ștergerea prafului se face cu o cârpă moale.

Transport și depozitare

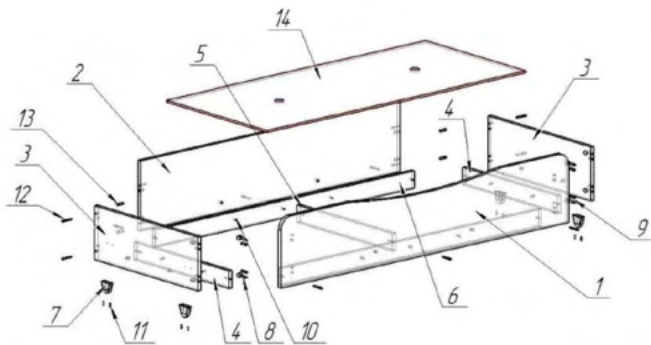
Mobila este transportată în condiții optime. Produsele pot fi depozitate în spații închise la o temperatură de minim 2°C și umiditate de 45 până la 70%.

Garanția producătorului

Reclamațiile privind calitatea mobilierului sunt acceptate în timpul perioadei de garanție - 24 de luni de la data cumpărării. În cazul în care nu se respectă instrucțiunile de utilizare sau de îngrijire a mobilierului, reclamațiile nu sunt acceptate.

INSTRUCȚIUNI DE ASAMBLARE

Nivel inferior / nivel mediu

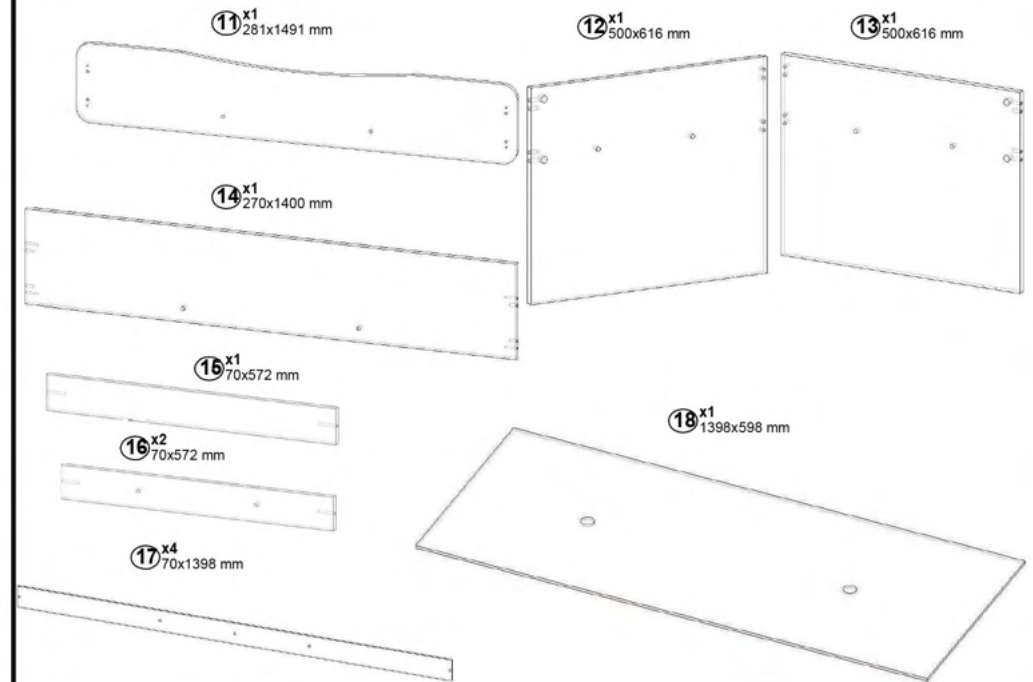


Nº	Denumire	buc.
1	Panou frontal	1
2	Spate	1
3	Tăblie	2
4	Traversă de margine	2
5	Traversă de mijloc	1
6	Laterală	2
7	Rola	4
8	Tijă minifix	4
9	Camă minifix	4
10	Șurub M6x25 mm	8
11	Șurub 4x16 mm	8
12	Euroșurub	10
13	Cep	8
14	Plăci suport	1
15	Capac pentru Euroșurub	4
16	Capac pentru cămă minifix	2

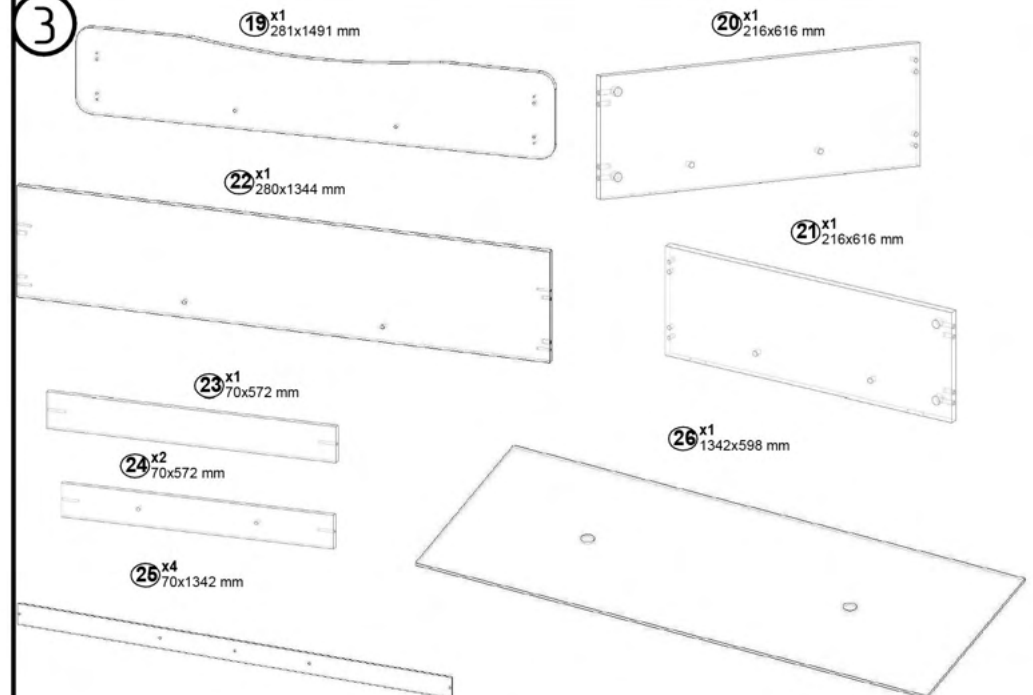
Ordinea de asamblare

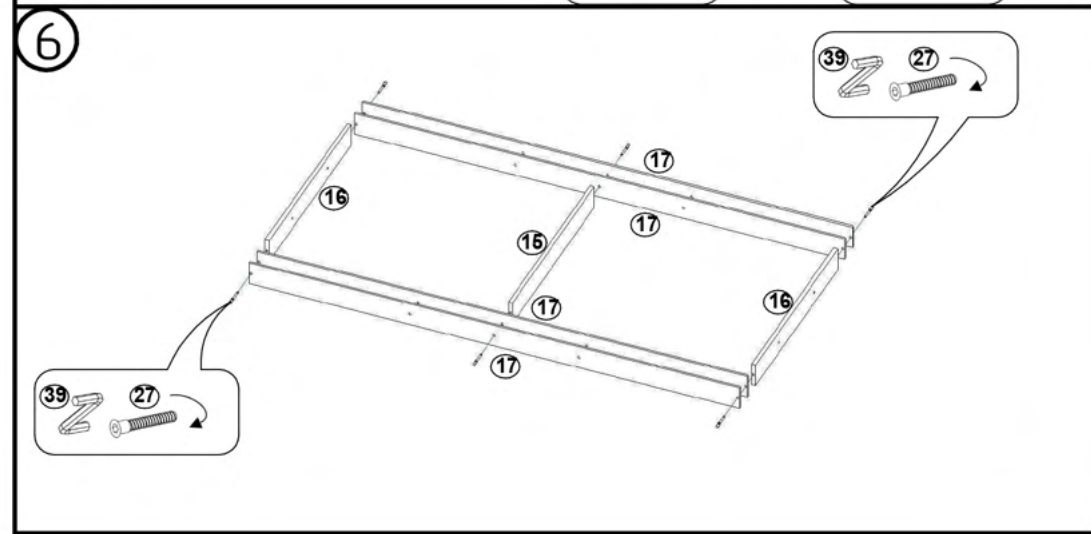
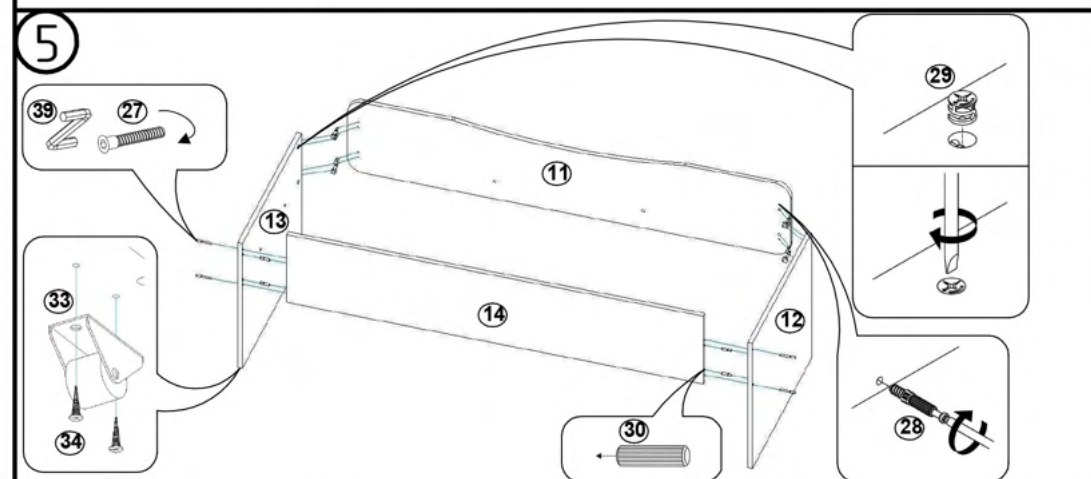
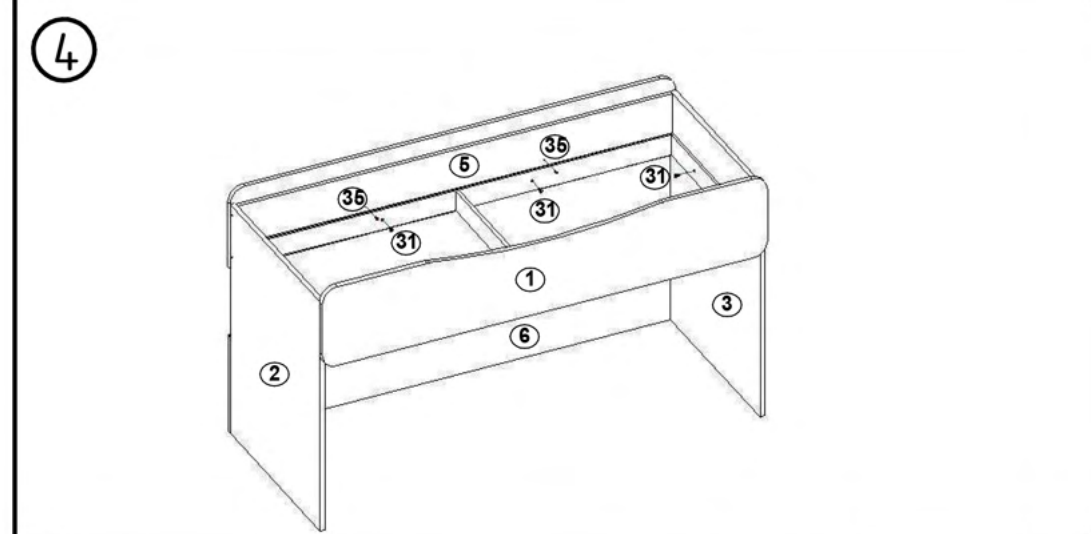
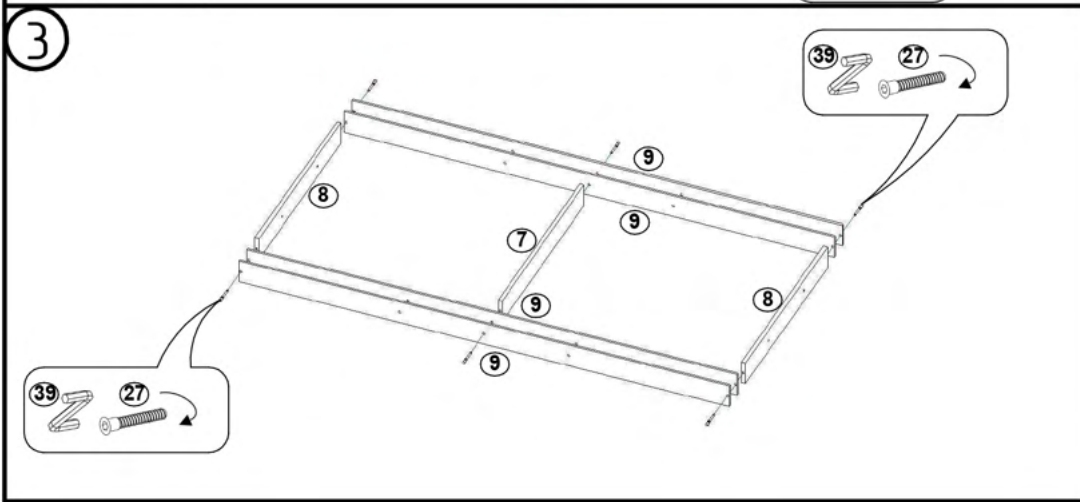
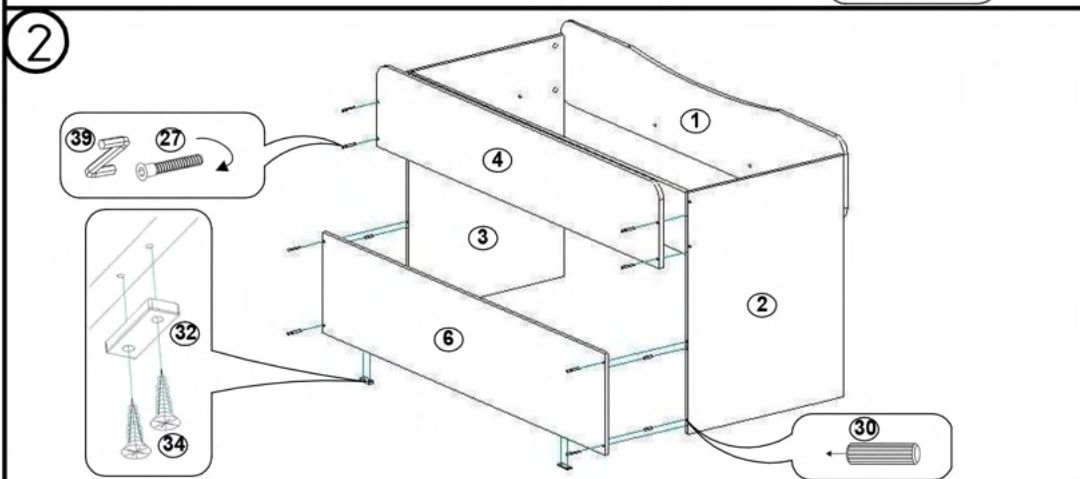
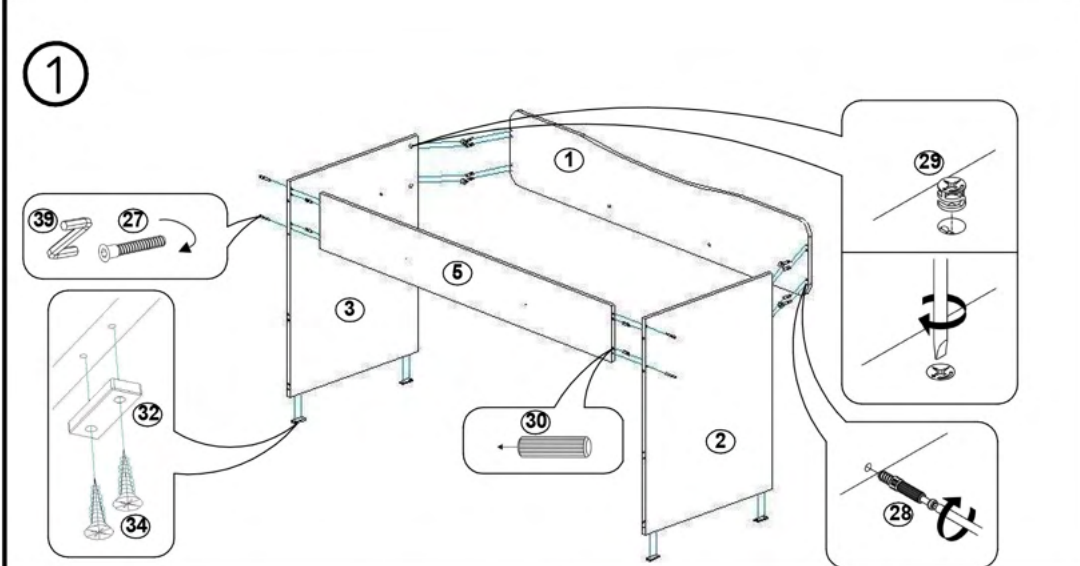
- Sortați pe categorii elementele de fixare.
- Înșurubați tijele minifix (8) în panoul frontal (1) și introduceți diblurile (13) în găurile corespunzătoare;
- Puneți tăblia (3) pe șuruburile minifix care sunt înșurubate în panoul frontal (1) și înșurubați cu euroșuruburi (12) spatele (2), după ce ați introdus diblurile (13);
- Introduceți cama minifix (9) în găurile tăbliei (3) și strângeți ferm, la fel și euroșuruburile (12);
- Înșurubați traversa de margine (4) și cea de mijloc (5) cu euroșuruburi (12) de laterale (6) și strângeți ferm - obținem un cadru;
- Puneți acest cadru în mijlocul carcasei și înșurubați cu șuruburi M6 (10) panoul frontal (1), spatele (2) și tăblia (3);
- Fixați rola (7) cu șuruburi (11) în partea de jos a tăbliei (3);
- Puneți capacele pentru euroșuruburi (15) și cele pentru camele minifix (16);
- Așezați plăcile suport (14) pe carcasa formată din traverse și laterale;
- Produsul este gata de utilizare.

2

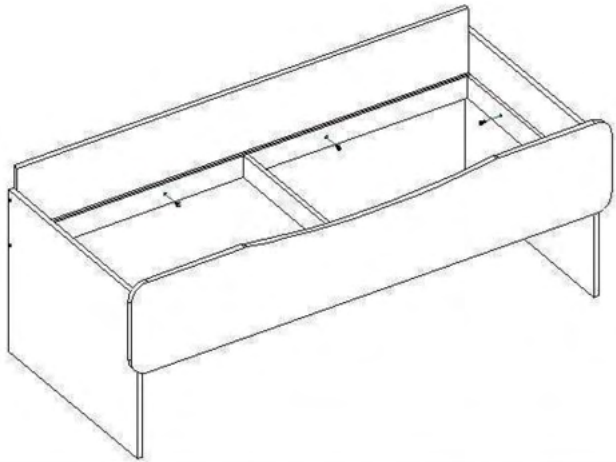


3

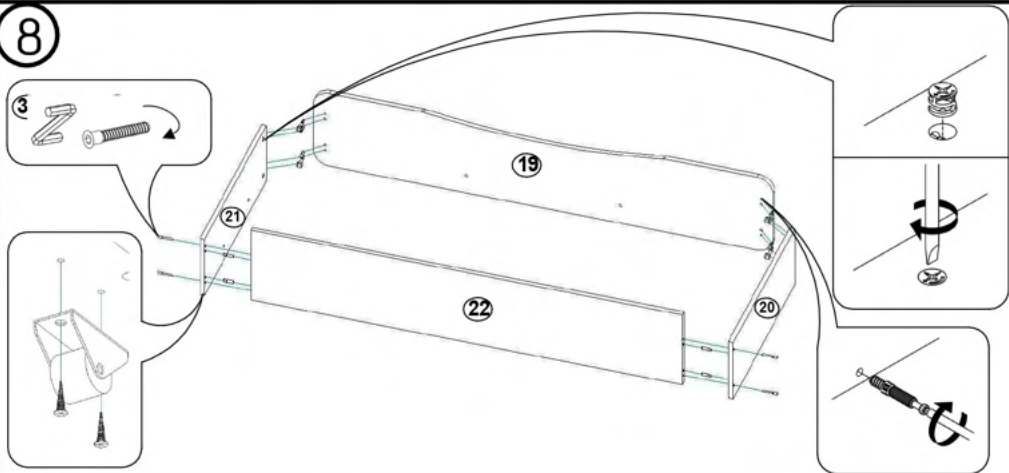




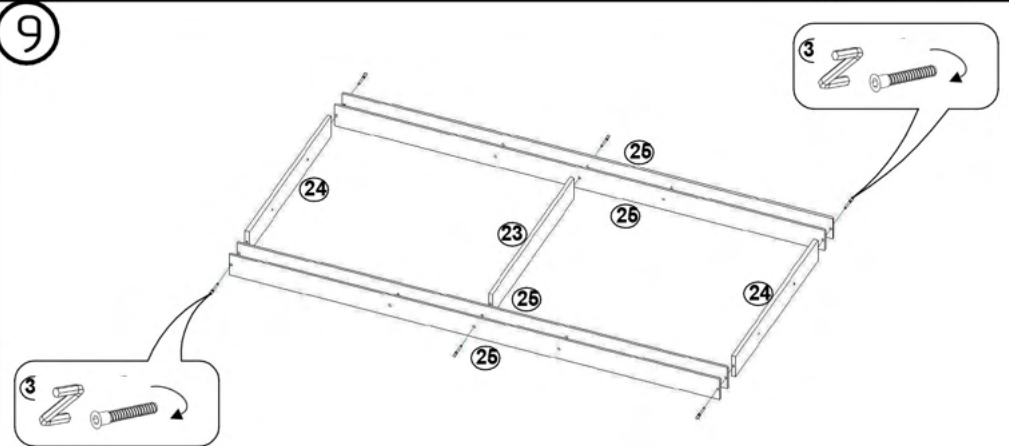
7

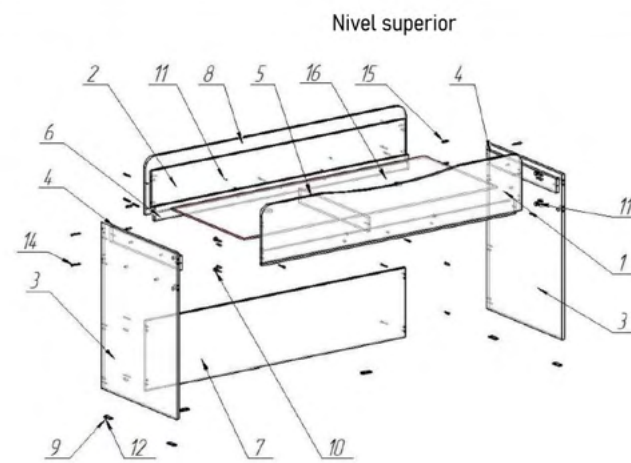


8



9

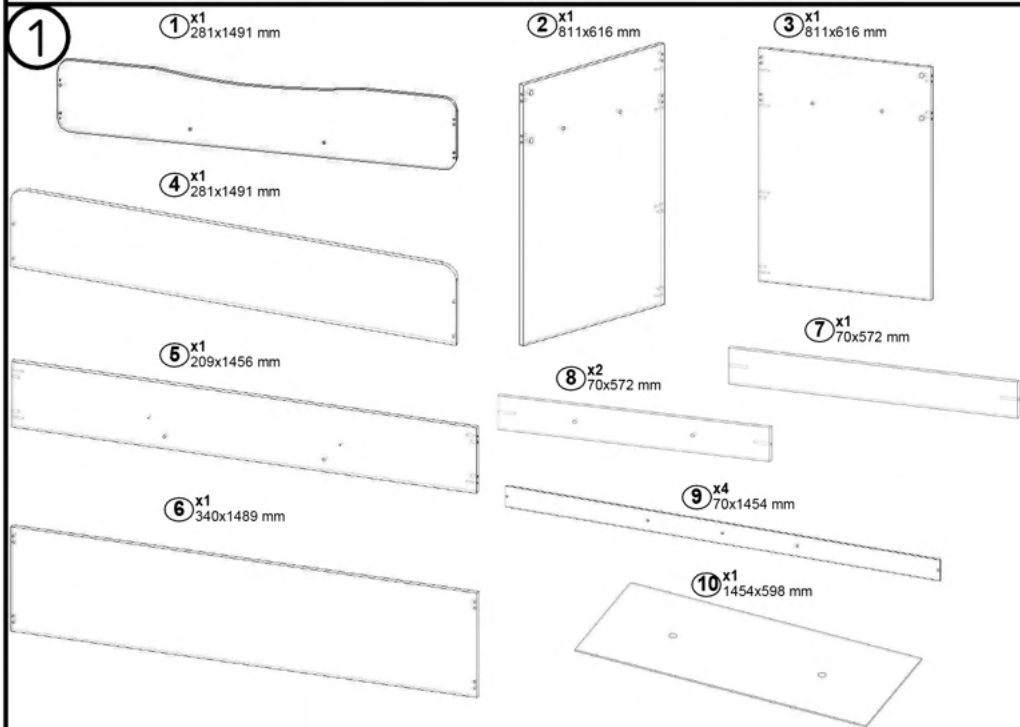
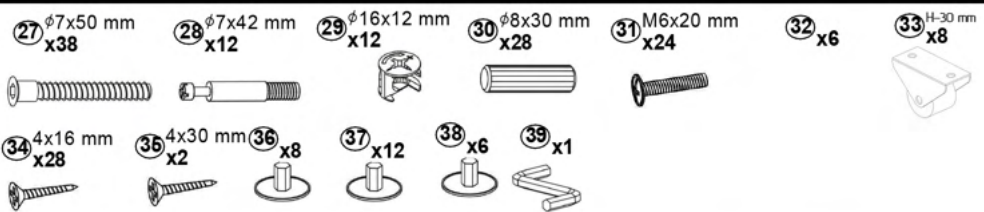
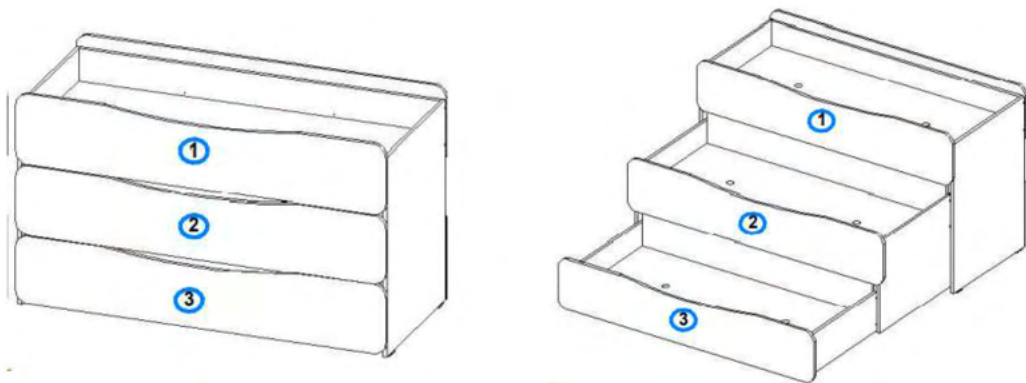




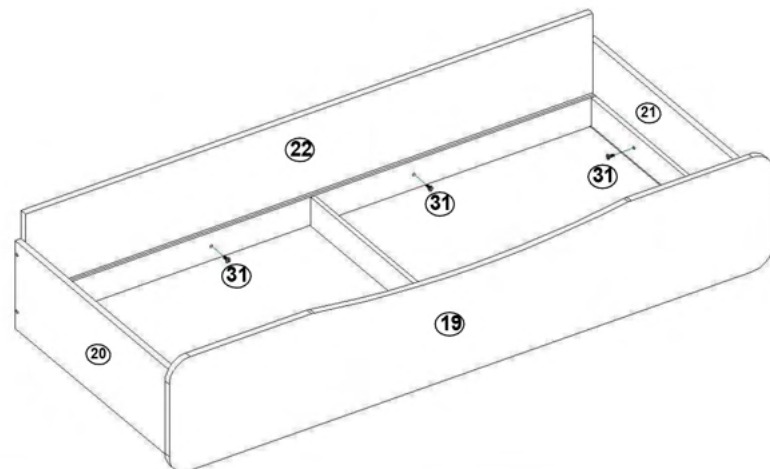
Nº	Denumire	Buc.
1	Panou frontal	1
2	Laterală	1
3	Tăblie	2
4	Traversă de margine	2
5	Traversă de mijloc	1
6	Traversă laterală	2
7	Panou spate inferior	1
8	Panou spate superior	1
9	Alunecător	6
10	Tijă minifix	4
11	Camă minifix	4
12	Șurub M6x30 mm	8
13	Șurub 4x16 mm	12
14	Euroșurub	18
15	Cep	12
16	Plăci suport	1
17	Șurub 4x30 mm	2
18	Capac pentru Euroșurub (Galben)	8
19	Capac pentru Euroșurub (Verde)	4
20	Capac pentru cămă minifix (Verde)	2

Ordinea de asamblare

1. Sortați pe categorii elementele de fixare.
2. Înșurubați tijele minifix (10) în panoul frontal (1) și introduceți diblurile (15) în găurile corespunzătoare;
3. Puneți tăblia (3) pe tijele minifix care sunt înșurubate în panoul frontal (1) și înșurubați cu euroșuruburi (12) lateralele (2);
4. Introduceți cama minifix (9) în găurile tăbliei (3) și strângeți ferm, la fel și euroșuruburile (12);
5. Puneți dibluri (15) în găurile panourilor spate inferior (7) și superior (8) și înșurubați cu euroșuruburi de tăblie (3), după care strângeți ferm;
6. Traversele de margine (4) și de mijloc (5) se înșurubează cu euroșuruburi de traversa laterală (6) și strângeți ferm - obținem un cadru;
7. Puneți acest cadu în mijlocul carcasei și înșurubați cu șuruburi M6 (12) panoul frontal (1), laterala (2) și tăblia (3);
8. Fixați placa de susținere (9) cu șuruburile (13) în partea de jos a tăbliei (3) și a panoului spate inferior (7);
9. Fixați panoul superior spate (8) cu șuruburi (17) prin găurile lateralei (2);
10. Puneți capacele pentru euroșuruburi (18,19) și cele pentru camele minifix (20);
11. Așezați plăcile suport (14) pe carcasa formată din traverse și laterale;
12. Produsul este gata de utilizare.



10



11

