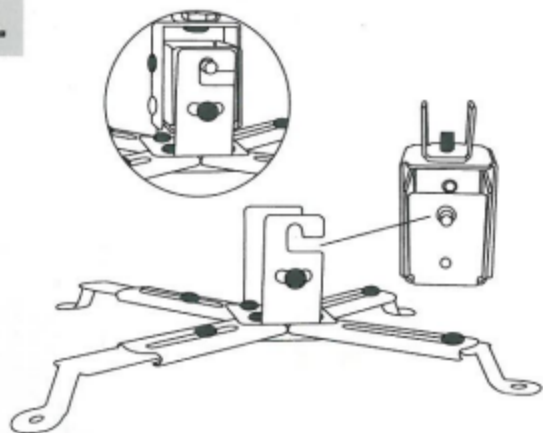
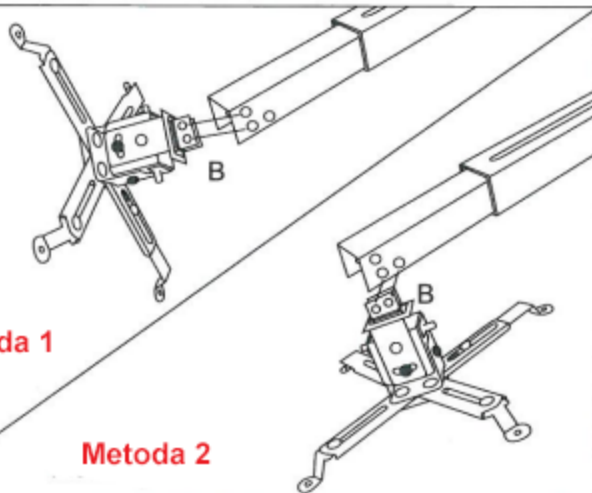


1.



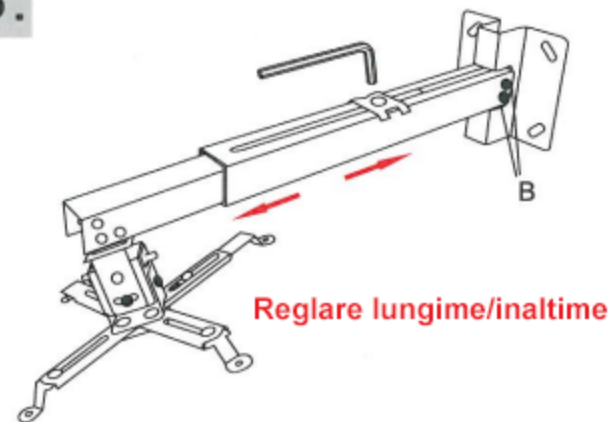
2.



Metoda 1

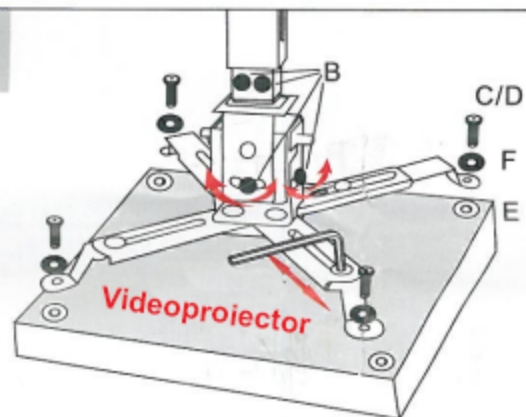
Metoda 2

3.

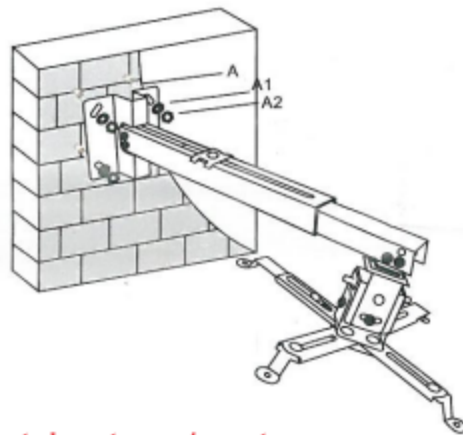


Reglare lungime/inaltime

4.



5.

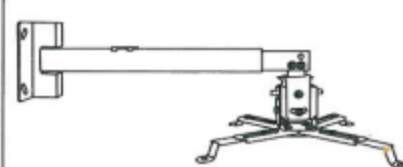


Montati suportul pe tavan/perete

Asamblare 1



Asamblare 2



Asamblare 3



A



4

A1



4

A2



4

B



12

C



4

D



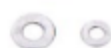
4

E



4

F



4

G



1

H



1

I



1