

FIȘĂ TEHNICĂ

Scaun Fantezie

H=516 mm / H=572 mm / H=647 mm



Condiții de exploatare:

Conservarea și durabilitatea mobilierului depind de folosirea și îngrijirea corespunzătoare a acestuia. Protejați suprafața produsului de deteriorările mecanice. Verificați periodic elementele de fixare. Evitați plasarea mobilierului lângă surse puternice de căldură. Efectuați ștergerea prafului cu o cârpă moale.

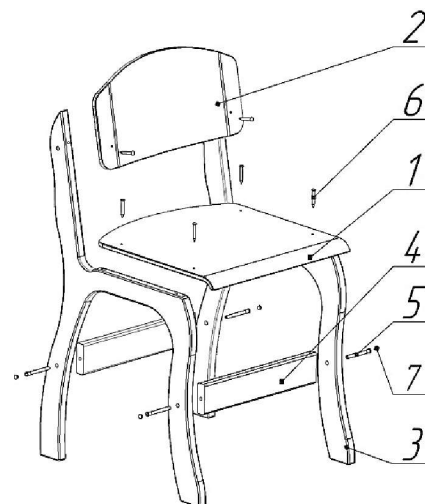
Transport și depozitare:

Mobilierul trebuie transportat în condiții optime, într-un mijloc de transport acoperit. Produsul poate fi depozitat în spații închise la o temperatură de minim +2°C și umiditate cuprinsă între 45-70%.

Garanția producătorului:

Reclamațiile privind calitatea mobilierului sunt acceptate în timpul garanției de conformitate – 24 de luni de la data achiziționării produsului. În cazul în care nu se respectă instrucțiunile de utilizare și de îngrijire a mobilierului, reclamațiile nu sunt acceptate.

INSTRUCȚIUNI DE MONTAJ



Nr.	Denumire	Buc.
1	Șezut	1
2	Spătar	1
3	Picioar	2
4	Traversă	2
5	Euroșurub	4
6	Șurub 4x30 mm	6
7	Capac	4
-	Autocolant	6

Ordinea de asamblare:

1. Sortați pe categorii elementele de fixare.
2. Fixați traversele de picioare cu ajutorul euroșuruburilor care se introduc în găurile picioarelor și se înșurubează în traverse.
3. Fixați șezutul de picioare cu ajutorul șuruburilor care se introduc prin găurile șezutului și se înșurubează în picioare.
4. Fixați spătarul de picioare cu ajutorul șuruburilor care se introduc prin găurile spătarului și se înșurubează în picioare.
5. Strângeți la maxim toate elementele de fixare.
6. Puneți capacele pe euroșuruburi.
7. Lipiți autocolantele pe șuruburi.
8. Produsul este gata de utilizare.

