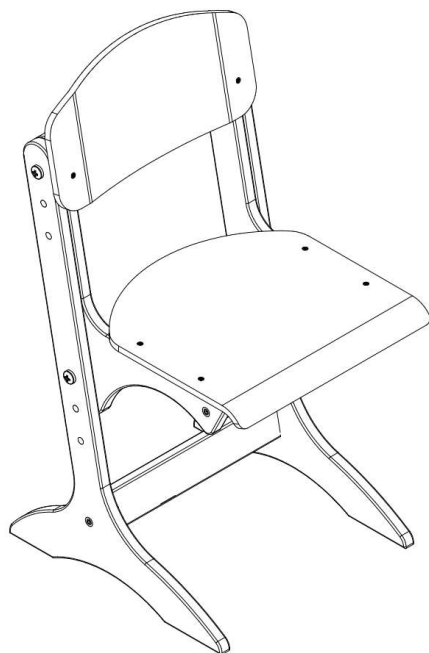


FIȘĂ TEHNICĂ

Scaun reglabil ANTON

H=260-300-340 mm



Condiții de exploatare:

Conservarea și durabilitatea mobilierului depind de folosirea și îngrijirea corespunzătoare a acestuia. Protejați suprafața produsului de deteriorările mecanice. Verificați periodic elementele de fixare. Evitați plasarea mobilierului lângă surse puternice de căldură. Efectuați ștergerea prafului cu o cârpă moale.

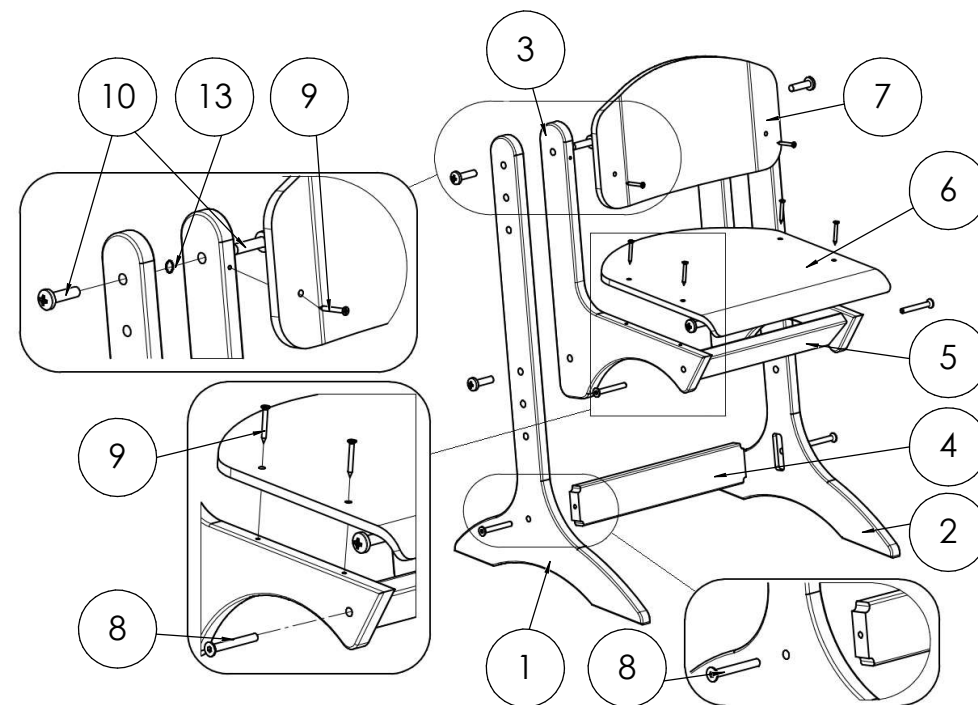
Transport și depozitare:

Mobilierul trebuie transportat în condiții optime, într-un mijloc de transport acoperit. Produsul poate fi depozitat în spații închise la o temperatură de minim +2°C și umiditate cuprinsă între 45-70%.

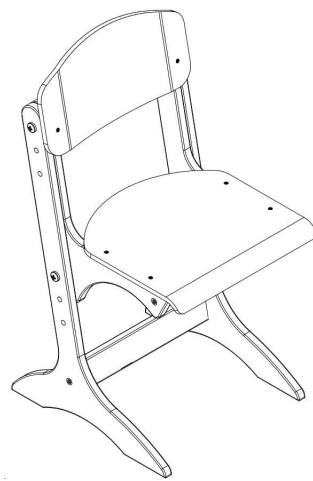
Garanția producătorului:

Reclamațiile privind calitatea mobilierului sunt acceptate în timpul garanției de conformitate – 24 de luni de la data achiziționării produsului. În cazul în care nu se respectă instrucțiunile de utilizare și de îngrijire a mobilierului, reclamațiile nu sunt acceptate.

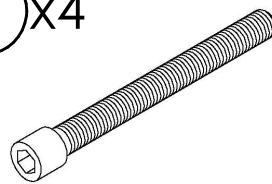
INSTRUCȚIUNI DE MONTAJ



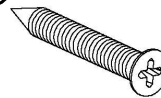
Nr.	Denumire	Buc.
1	Picior stâng	1
2	Picior drept	1
3	Consolă	2
4	Traversă inferioară	1
5	Traversă superioară	1
6	Șezut	1
7	Șpătar	1
8	Euroșurub	4
9	Șurub 4x30 mm	6
10	Șurub cu filet inferior	4
11	Capac euroșurub	4
12	Autocolant	6
13	Inel metalic	4
14	Imbus	1



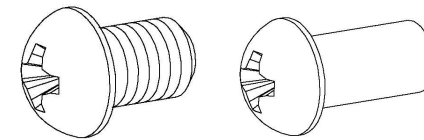
8 x4



9 x6



10 x4



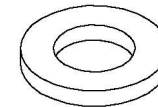
11 x4



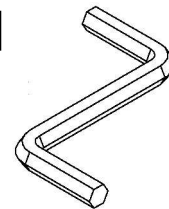
12 x6



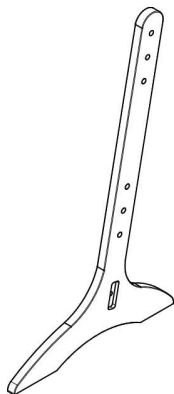
13 x4



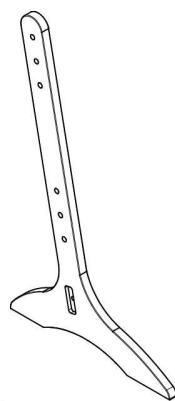
14 x1



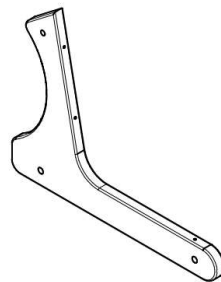
1 x1



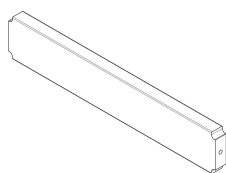
2 x1



3 x2



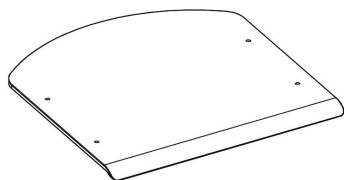
4 x1



5 x1



6 x1



7 x1

