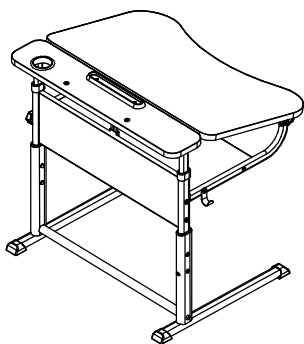


Bancă școlară model 31938, cu înălțime și unghi de înclinare reglabil

700x590xh-640-700-760-820mm


Condiții de exploatare:

Conservarea și durabilitatea mobilierului depind de folosirea și îngrijirea corespunzătoare a acestuia. Protejați suprafața produsului de deteriorările mecanice. Verificați periodic elementele de fixare. Evitați plasarea mobilierului lângă surse puternice de căldură. Efectuați ștergerea prafului cu o cârpă moale.

Transport și depozitare:

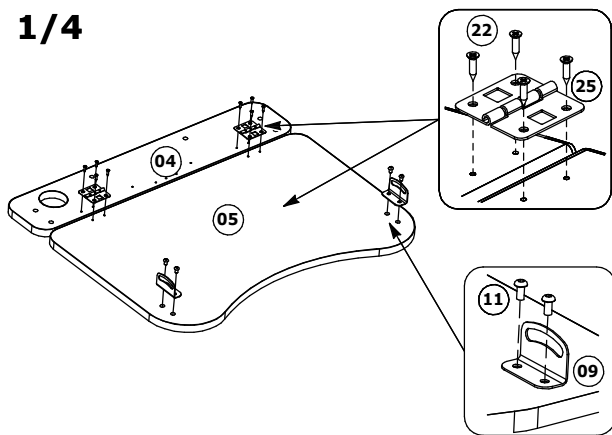
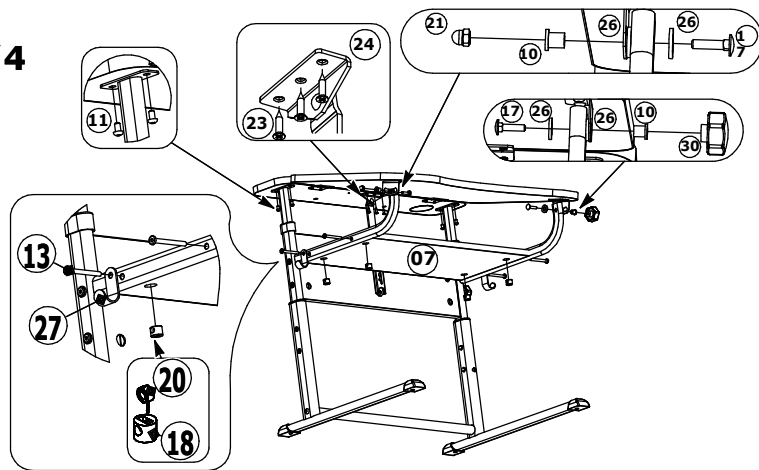
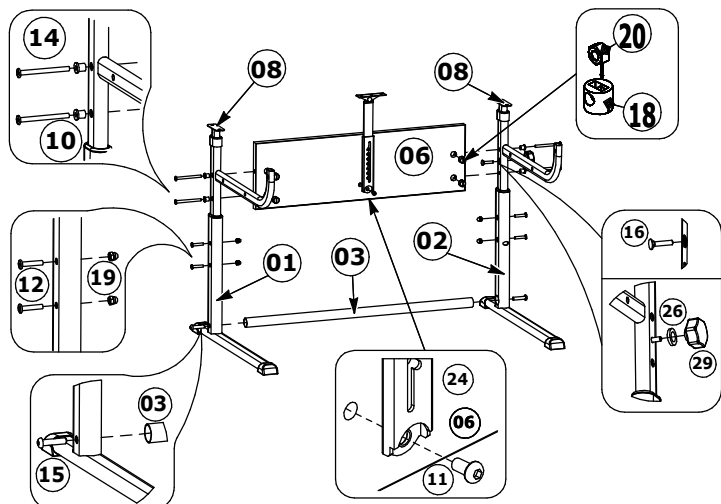
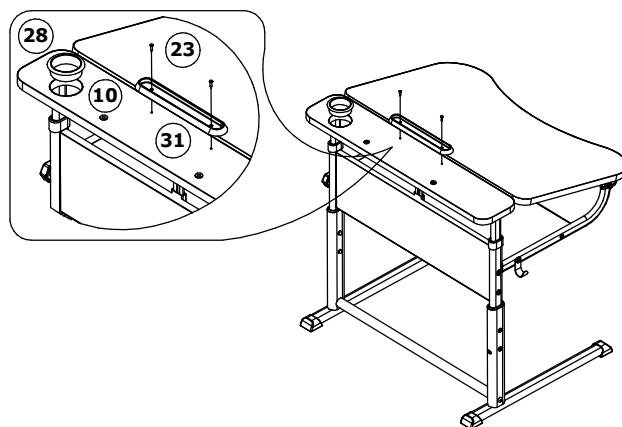
Mobilierul trebuie transportat în condiții optime, într-un mijloc de transport acoperit. Produsul poate fi depozitat în spații închise la o temperatură de minim +2°C și umiditate cuprinsă între 45-70%.

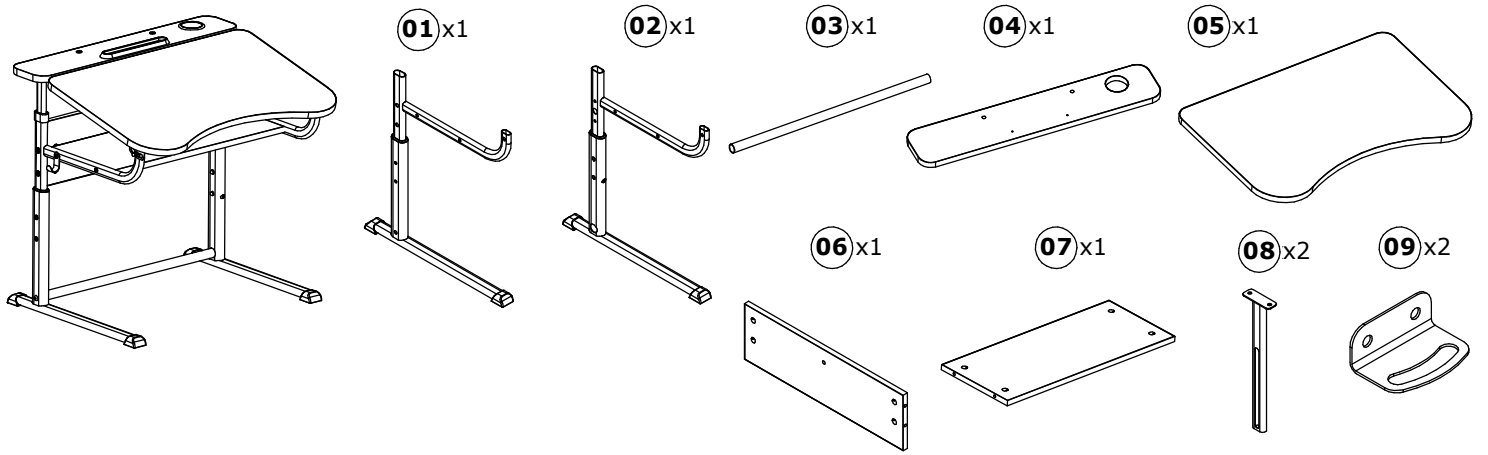
Garanția producătorului:

Reclamațiile privind calitatea mobilierului sunt acceptate în timpul garanției de conformitate – 24 de luni de la data achiziționării produsului. În cazul în care nu se respectă instrucțiunile de utilizare și de îngrijire a mobilierului, reclamațiile nu sunt acceptate.

Nr.	Denumire	Buc.
1	Cadru metalic stânga	1
2	Cadru metalic dreapta	1
3	Traversă	1
4	Blat mic	1
5	Blat mare	1
6	Panou	1
7	Poliță	1
8	Teavă pentru reglarea înălțimii	2
9	Element de fixare	2
10	Bucșă M6 din plastic	8
11	Șurub M6x12 mm	9
12	Șurub M6x30 mm	4
13	Șurub M6x60 mm	4
14	Șurub M6x70 mm	4
15	Șurub M8x25 mm	2
16	Șurub M6x25 mm	1
17	Șurub M6x30 mm	2
18	Piuliță	8
19	Piuliță M6 cu capac	4
20	Piuliță M6	8
21	Piuliță M6 cu capac	1
22	Șurub 3,5x16 mm	8
23	Șurub 4x16 mm	5
24	Mecanism reglare unghi în 5 poziții	1
25	Balama	2
26	Șaibă de plastic	5
27	Cârlig 84x20	2
28	Inel pentru orificiul pentru pahar	1
29	Mâner de prindere rotund d35xM6	1
30	Mâner de prindere rotund d20xM6	1
31	Penar stilouri	1
32	Imbus	1
33	Imbus 5 mm	1

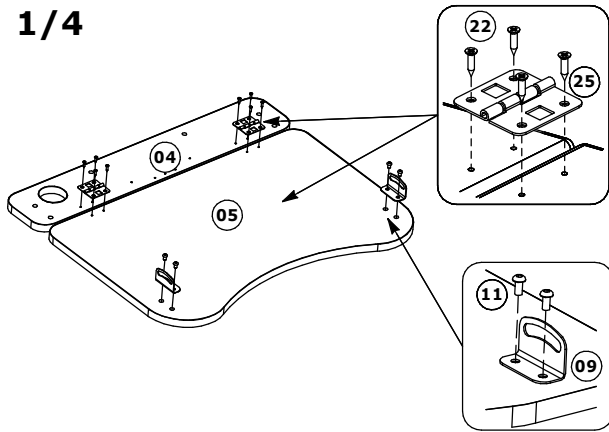
Tel./ Fax: 021 242 50 82/83/84 Mobil: 0748 88 60 02 E-mail: comenzi@eurodidactica.ro
office@eurodidactica.ro www.eurodidactica.ro Str. Drumul Gării Balotești, nr.20, Otopeni

1/4

3/4

2/4

4/4


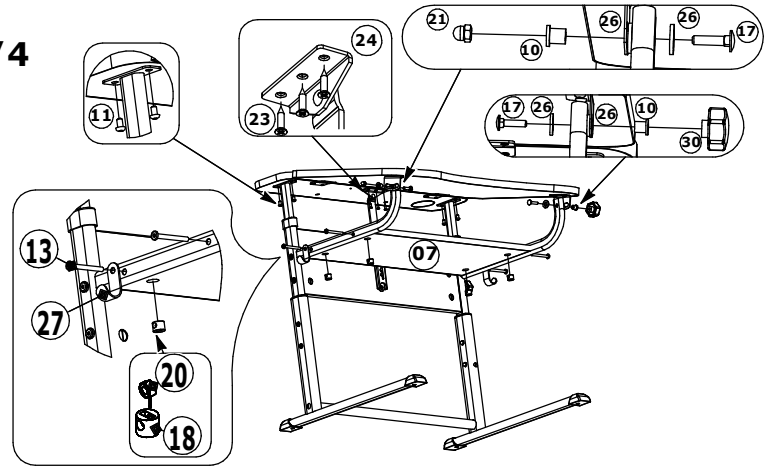


10 x8	11 M6x12 x9	12 M6x30 x4	13 M6x60 x4	14 M6x70 x4	15 M8x25 x2	16 M6x25 x1
17 M6x30 x2	18 x8	19 M6 x4	20 M6 x8	21 M6 x1	22 3,5x16 x8	23 4x16 x5
24 x1	25 x2	26 x5	27 x2	28 x1	29 D35xM6 x1	30 D20xM6 x1
31 x1	32 x1	33 x1				

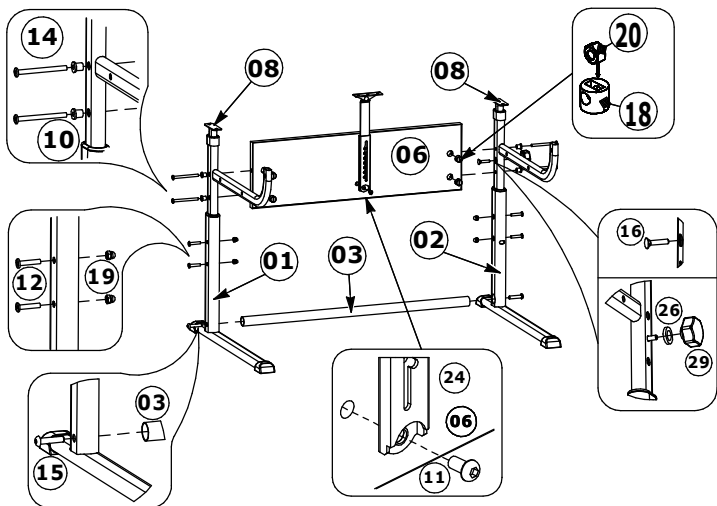
1/4



3/4



2/4



4/4

