

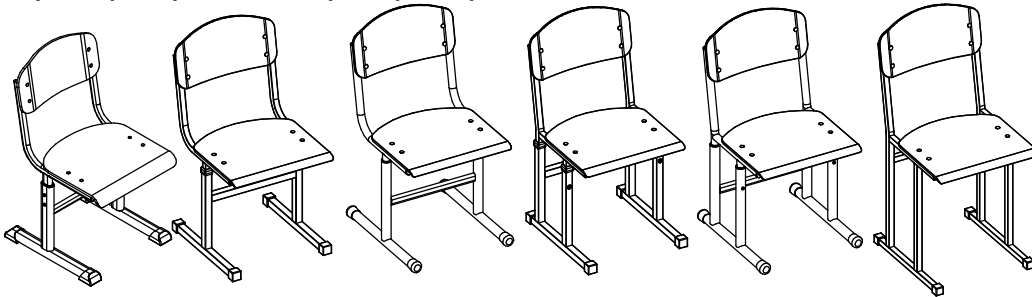
**FIȘĂ TEHNICĂ**

Scaun școlar model 32182, cu înălțimea reglabilă (340-380-420-460 mm)  
 Scaun școlar model 32450, cu înălțimea reglabilă (380-420-460-500 mm)  
 Scaun școlar model 90292, cu înălțimea reglabilă (380-420-460 mm)  
 Scaun școlar model 90295, cu înălțimea reglabilă (380-420-460 mm)  
 Scaun școlar model 90109, cu înălțimea reglabilă (380-420-460 mm)

**32350**  
 (32450)

**90292**  
 (90293, 90297)

**90295**  
 (32182)

**90240**
**90109**
**90212**

**Condiții de exploatare:**

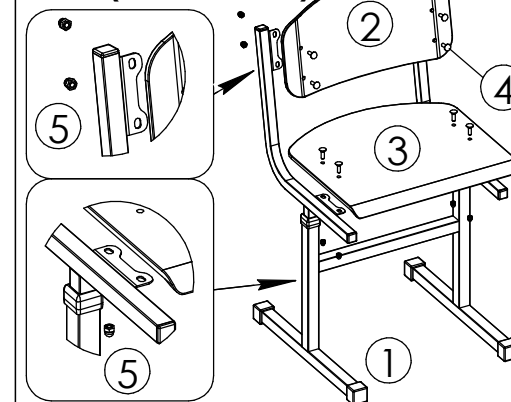
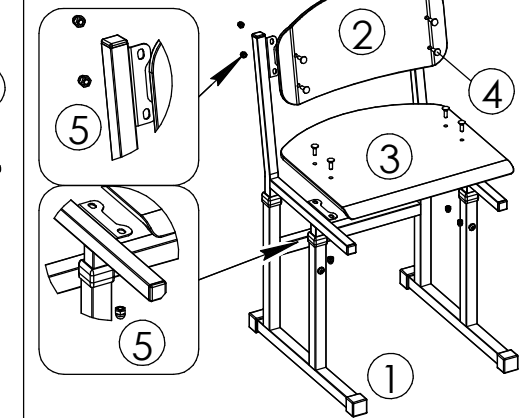
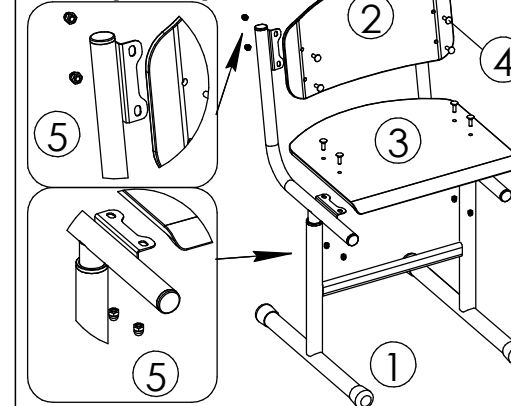
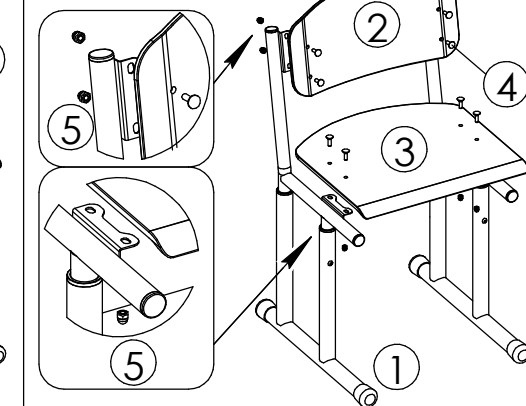
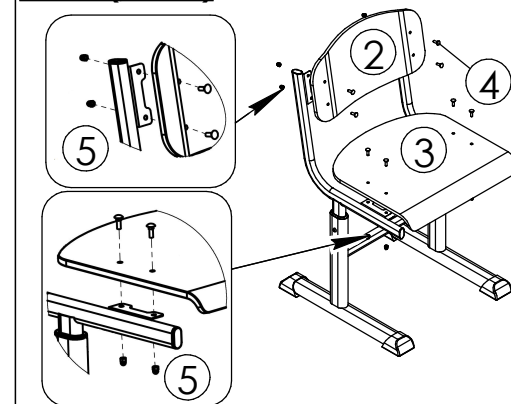
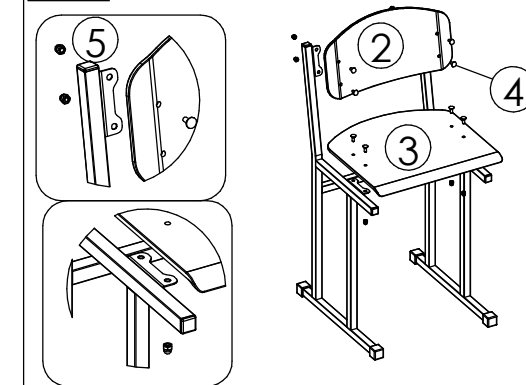
Conservarea și durabilitatea mobilierului depind de folosirea și îngrijirea corespunzătoare a acestuia. Protejați suprafața produsului de deteriorările mecanice. Verificați periodic elementele de fixare. Evitați plasarea mobilierului lângă surse puternice de căldură. Efectuați ștergerea prafului cu o cârpă moale.

**Transport și depozitare:**

Mobilierul trebuie transportat în condiții optime, într-un mijloc de transport acoperit. Produsul poate fi depozitat în spații închise la o temperatură de minim +2°C și umiditate cuprinsă între 45-70%.

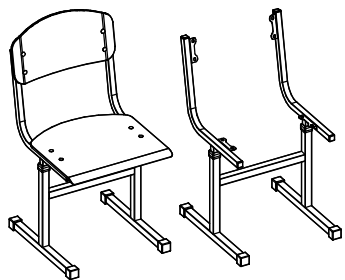
**Garanția producătorului:**

Reclamațiile privind calitatea mobilierului sunt acceptate în timpul garanției de conformitate – 24 de luni de la data achiziționării produsului. În cazul în care nu se respectă instrucțiunile de utilizare și de îngrijire a mobilierului, reclamațiile nu sunt acceptate.

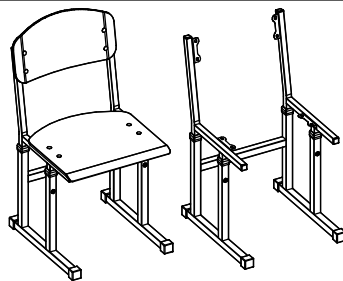
**INSTRUCȚIUNI DE MONTAJ**
**90292 (90293, 90297)**

**90240**

**90295 (32182)**

**90109**

**32350 (32450)**

**90212**


| Nr. | Denumire      | Buc. | Nr. | Denumire            | Buc. |
|-----|---------------|------|-----|---------------------|------|
| 1   | Cadru metalic | 1    | 4   | Șurub M5x16 mm      | 8    |
| 2   | Spătar        | 1    | 5   | Piuliță M6 cu capac | 8    |
| 3   | Șezut         | 1    |     |                     |      |

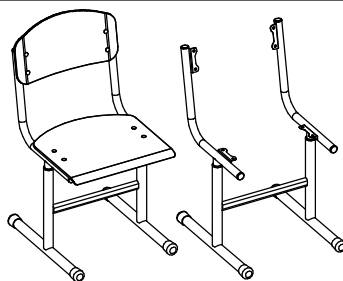
90292 (90293, 90297)



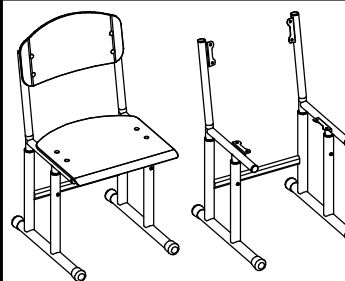
90240



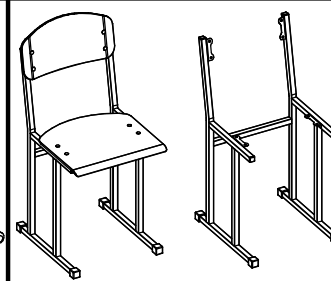
90295 (32182)



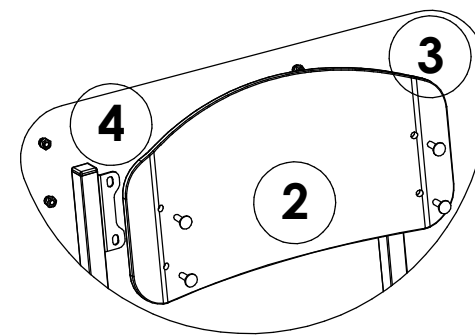
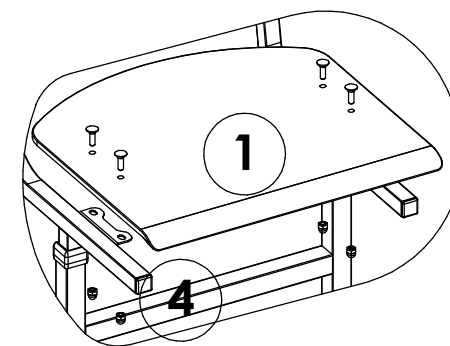
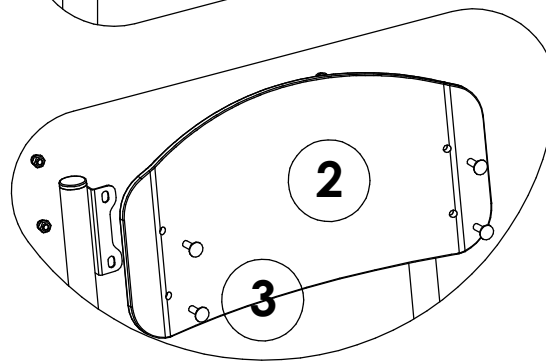
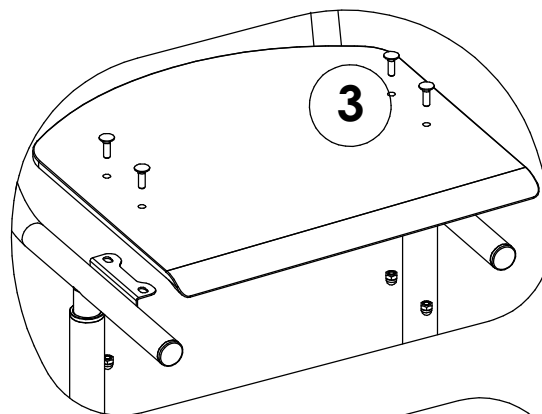
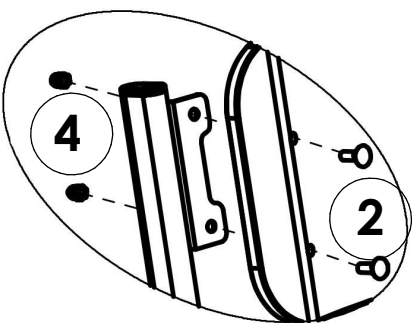
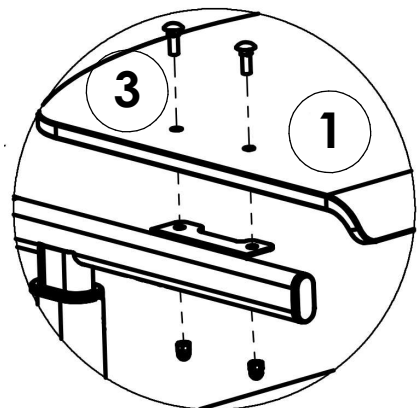
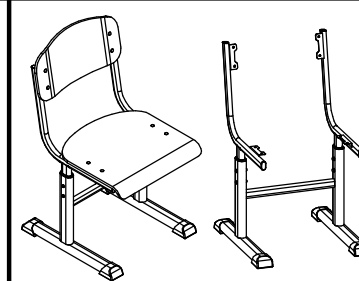
90109



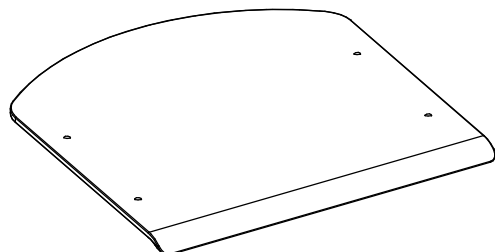
90212



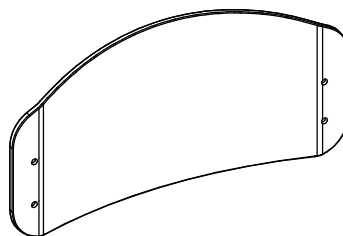
32350 (32450)



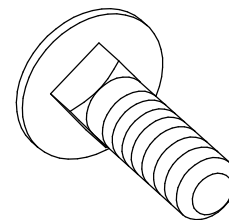
x1



x1



x8



x8

