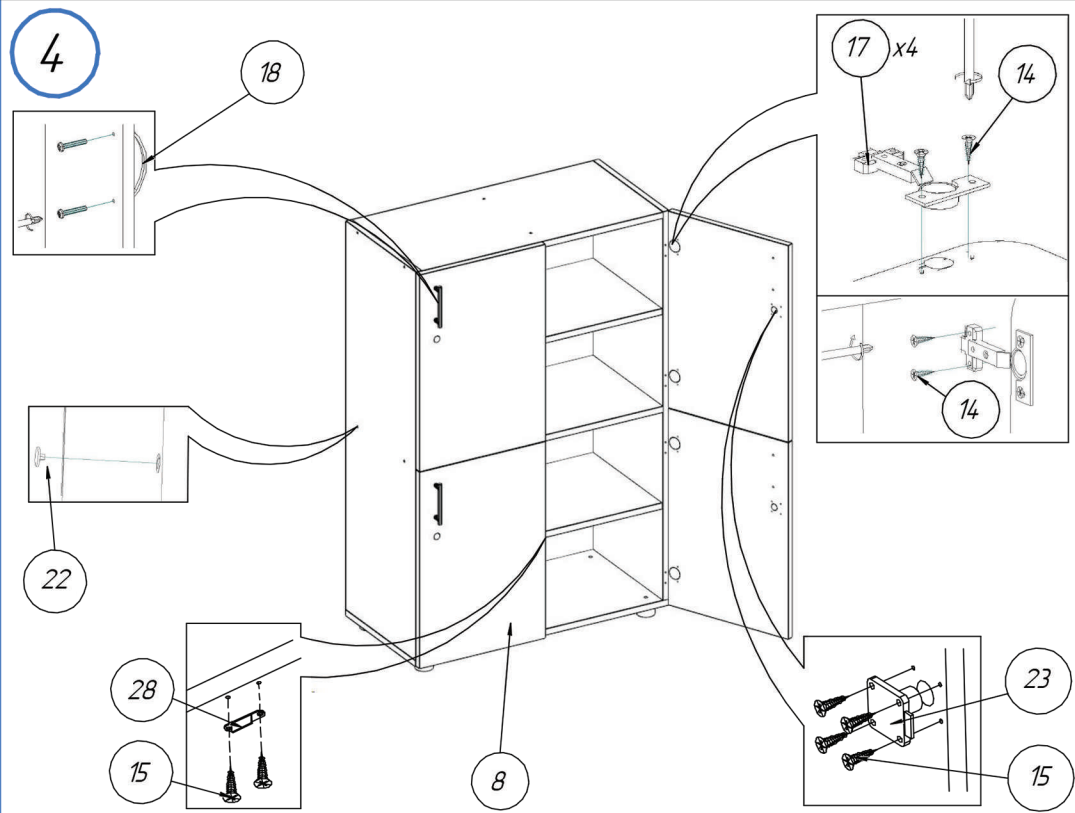
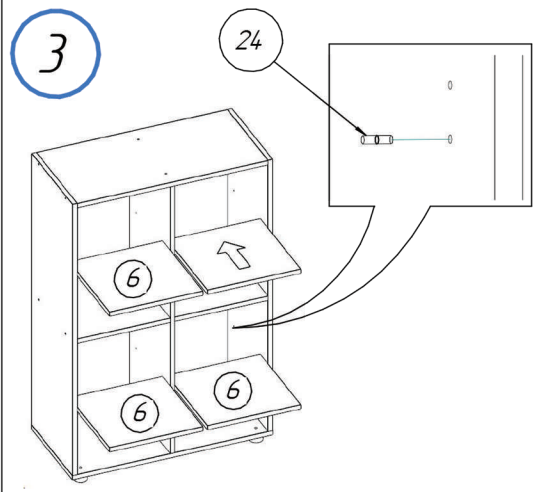
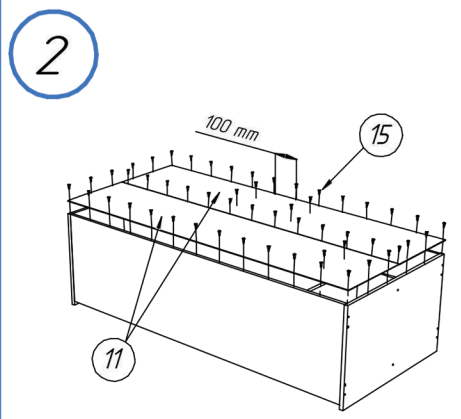
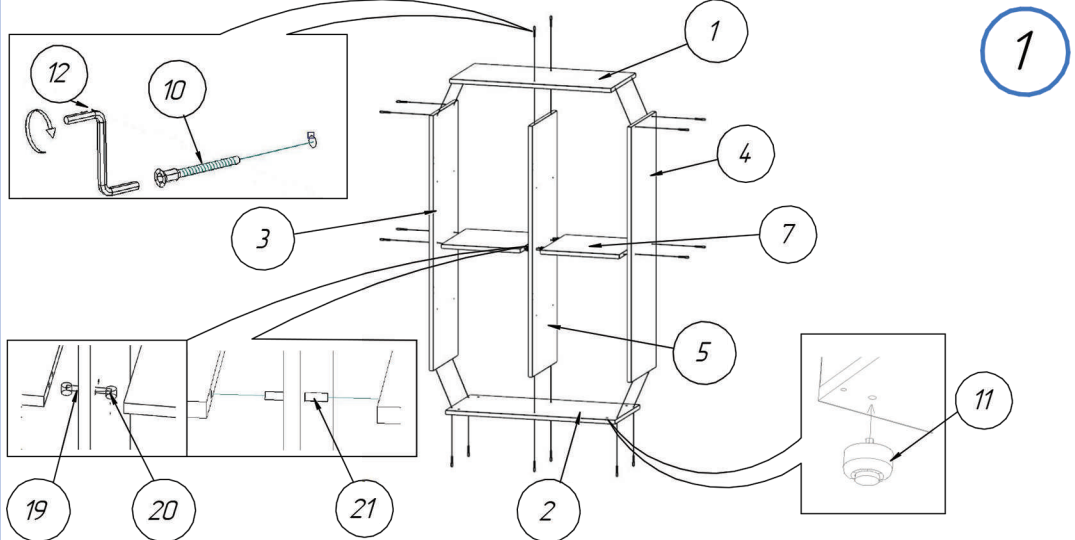
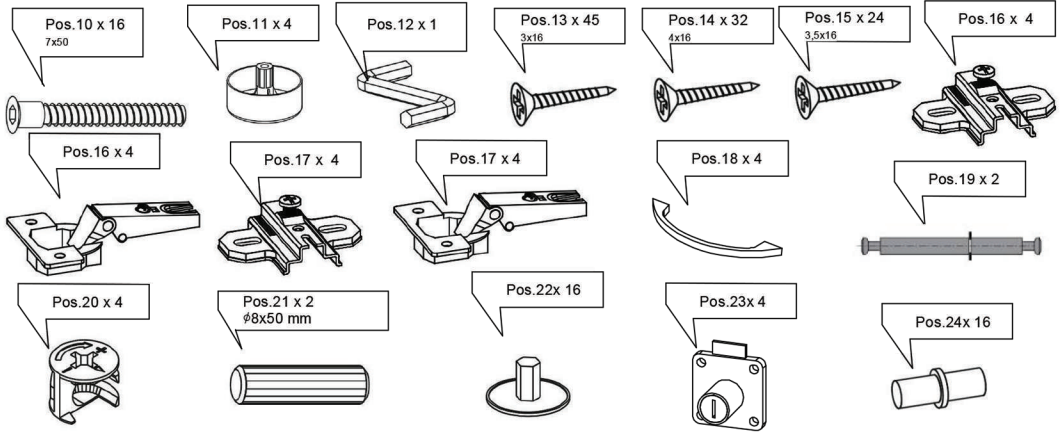
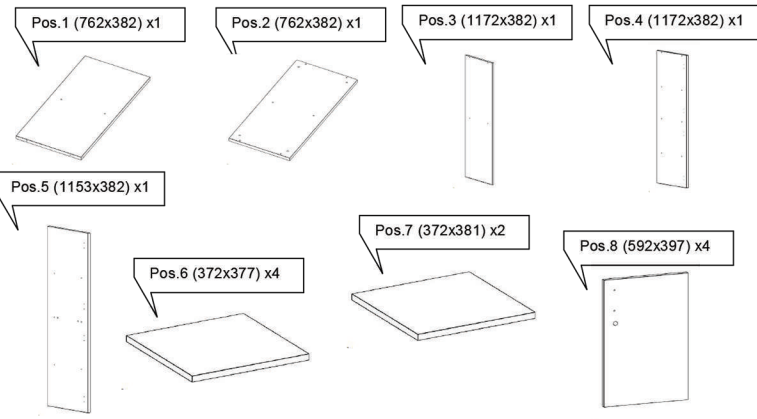
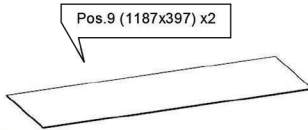
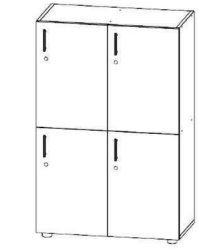


**SCHIȚĂ DE MONTAJ**

Dulap cu 4 cușete  
800x400x1220mm  
COD: MBDUA50741



Mobil: 0748 88 60 02  
Tel./ Fax: 021 242 50 82/83/84  
Str. Drumul Gării Balotești, nr.20, Otopeni  
E-mail: office@eurodidactica.ro / comenzi@eurodidactica.ro  
www.eurodidactica.ro