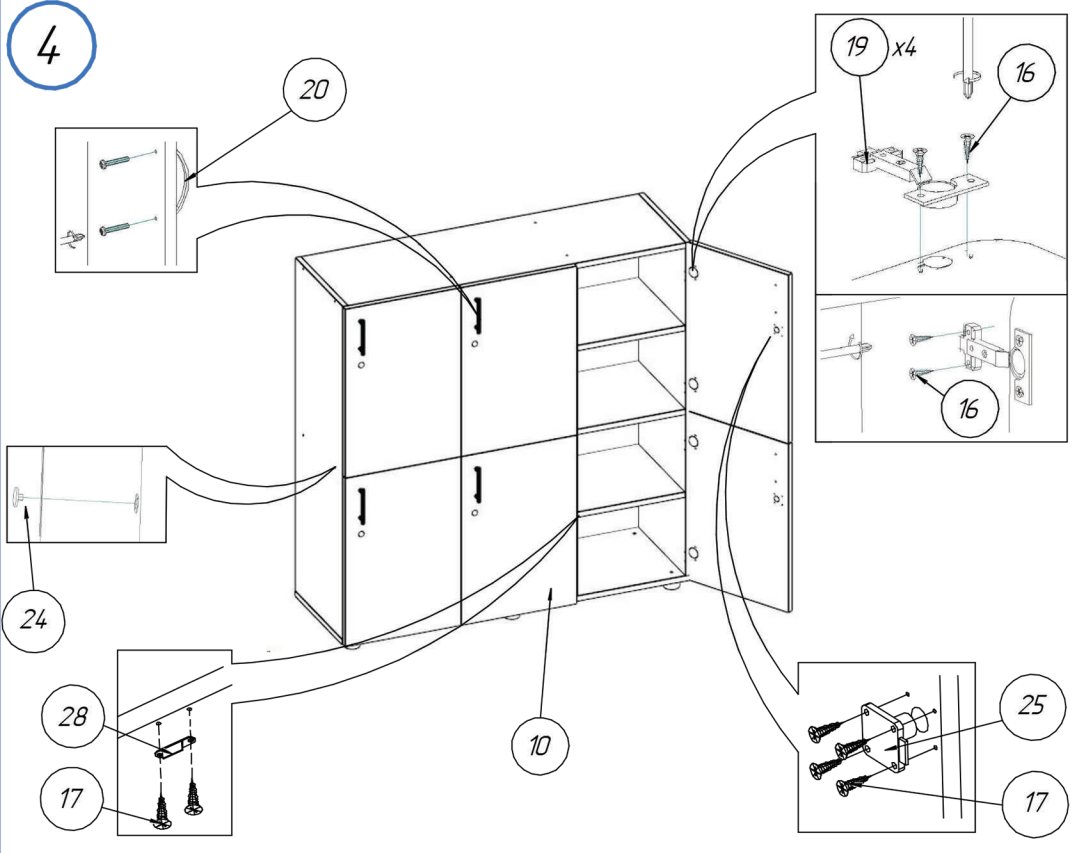
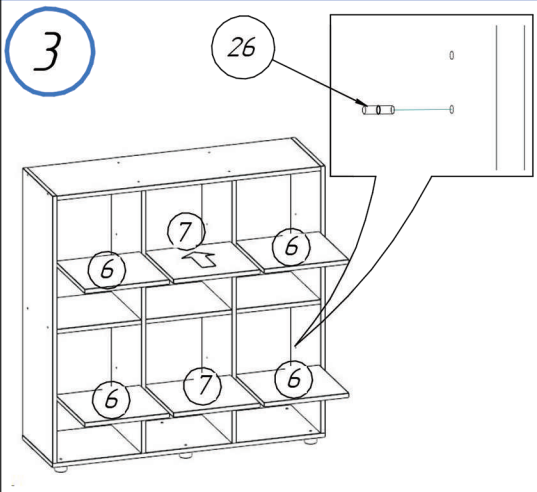
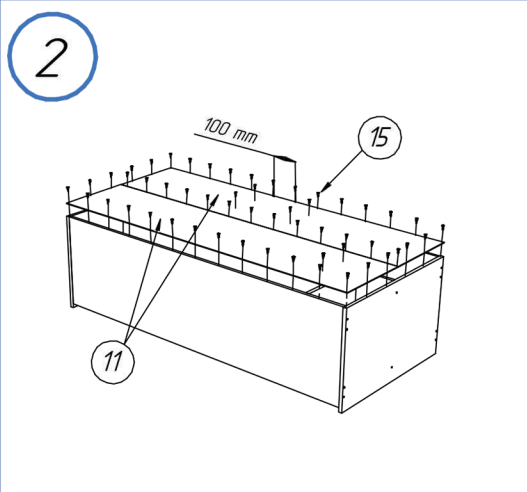
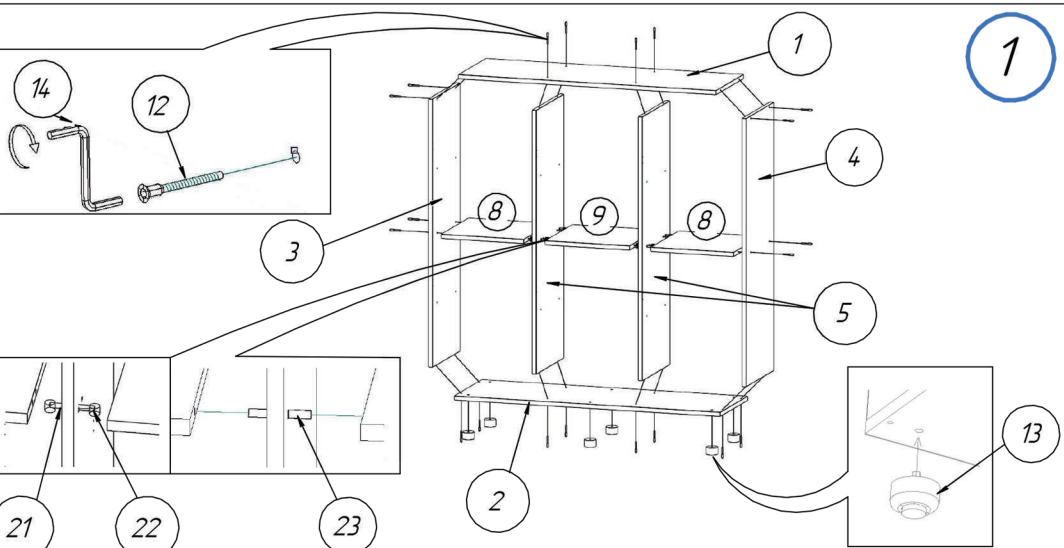
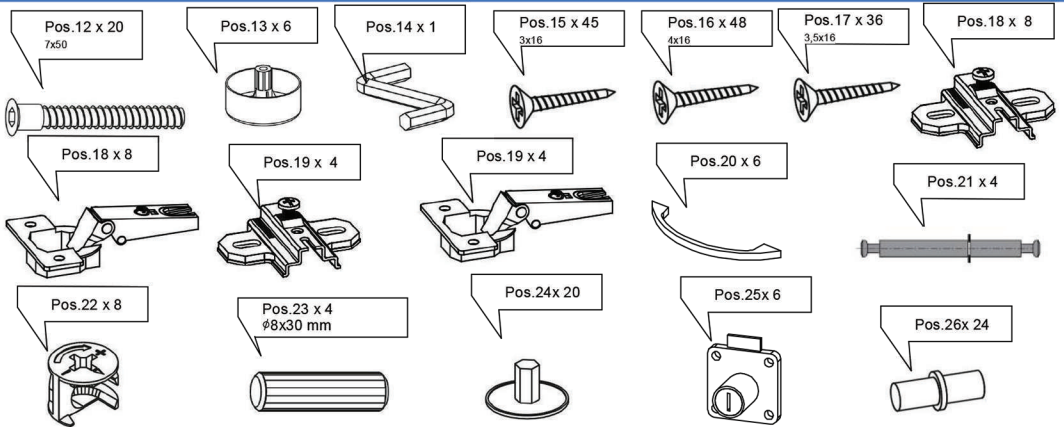
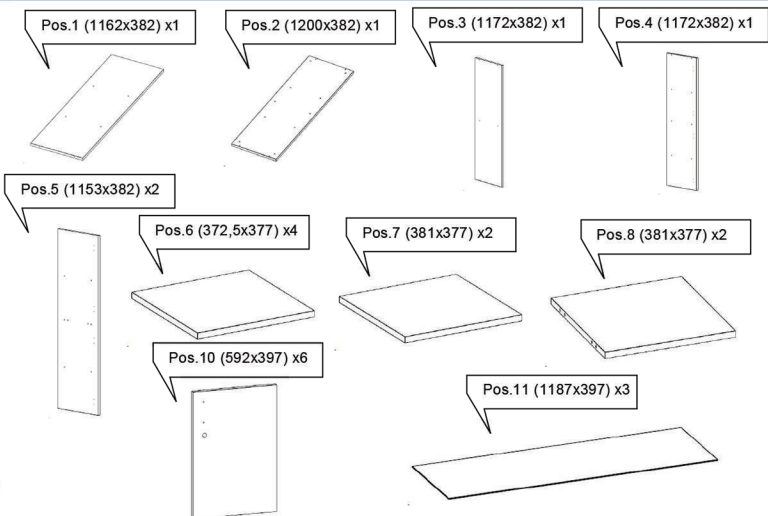
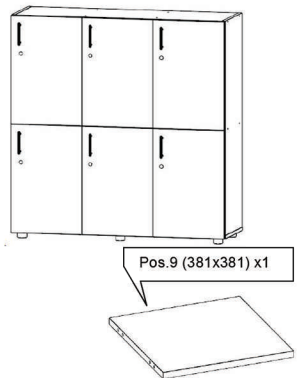


SCHIȚĂ DE MONTAJ
Dulap cu 6 cușete
1200x400x1220mm
COD: MBDUA50735



Mobil: 0748 88 60 02
 Tel./ Fax: 021 242 50 82/83/84
 Str. Drumul Gării Balotești, nr.20, Otopeni
 E-mail: office@eurodidactica.ro / comenzi@eurodidactica.ro
 www.eurodidactica.ro